



TRANSICOLD

Service Parts List

XARIOS 300 / 350

CONTENTS

Introduction	iii
Ordering Instruction	iii
General Notes	iii
Recommendation List	xii
Preconisation List "M"	xv
Preconisation List "C"	xvi
Preconisation List "S"	xvii
1. Frame	1
2. Skins / decals	2
3. Condenser	4
4. Discharge assembly	6
5. Evaporator: Xarios 300	8
6. Evaporator: Xarios 350	10
7. Valve kit	12
8. Electrical : road	14
9. Electrical : road / standby	16
10. Harness	18
11. Control box	20
12. Mounting kit : main parts	21
13. Hose kit: Xarios 300	22
14. Hose kit: Xarios 350	23
15. Service tool	24
16. Remote evaporator installation kit	26



Carrier

A United Technologies Company

Carrier Transicold Europe - 10, Bd de l'Oise 95031 Cergy Pontoise Cedex - FRANCE
Carrier Transicold Division, Carrier Corporation, P.O. Box 4805, Syracuse, N.Y. 13221

Carrier Refrigeration Operation 2002 - Imprimé en France 09-02

XARIOS 300 / 350

MODEL CHARTS XARIOS 300

Refrigerant	Voltage	Model	Part No.	Compressor
R404A	12 Volts	Road	8001614	-
		Road / Standby 230/1/50 Hz	8001616	
		Road / Standby 400/3/50 Hz	8001618	
		Road / Standby 460/3/60 Hz	8001622	
		Road With heating	8001624	
		Road / Standby 230/1/50 Hz With heating	8001626	
		Road / Standby 400/3/50 Hz With heating	8001628	
		Road / Standby 460/3/60 Hz With heating	8001632	
	24 Volts	Road	8001615	
		Road / Standby 230/1/50 Hz	8001617	
		Road / Standby 400/3/50 Hz	8001619	
		Road / Standby 460/3/60 Hz	8001623	
		Road With heating	8001625	
		Road / Standby 230/1/50 Hz With heating	8001627	
		Road / Standby 400/3/50 Hz With heating	8001629	
Road / Standby 230/3/60 Hz With heating	8001633			

MODEL CHARTS XARIOS 350

Refrigerant	Voltage	Model	Part No.	Compressor
R404A	12 Volts	Road	8001634	-
		Road / Standby 230/1/50 Hz	8001636	
		Road / Standby 400/3/50 Hz	8001638	
		Road / Standby 460/3/60 Hz	8001642	
		Road With heating	8001644	
		Road / Standby 230/1/50 Hz With heating	8001646	
		Road / Standby 400/3/50 Hz With heating	8001648	
		Road / Standby 230/3/60 Hz With heating	8001652	
	24 Volts	Road	8001635	
		Road / Standby 230/1/50 Hz	8001637	
		Road / Standby 400/3/50 Hz	8001639	
		Road / Standby 460/3/60 Hz	8001643	
		Road With heating	8001645	
		Road / Standby 230/1/50 Hz With heating	8001647	
		Road / Standby 400/3/50 Hz With heating	8001649	
Road / Standby 230/3/60 Hz With heating	8001653			

XARIOS 300 / 350

INTRODUCTION

This parts lists identifies service replacement parts for the CARRIER TRANSICOLD XARIOS 300 / 350 refrigeration units. This unit is designed for medium temperature cooling, heating and defrost for truck application.

Detailed parts identification for these items may be found in the applicable parts lists.

ORDERING INSTRUCTION

All orders and inquiries for parts must include:

- Unit Serial Number
- Description of part as shown on list
- Part No.
- Quantity required

Address all correspondence for parts to the following address according to your living area.

You live in:	EUROPE (East/West) AFRICA - MIDDLE EAST	C.T.E.	AMERICA (North/Middle/South) N.A.O.
Address your orders to:	CARRIER TRANSICOLD EUROPE 10, Boulevard de l'Oise F-95031 CERGY-PONTOISE CEDEX Phone : (33).1.34.43.48.00 Fax : (33).1.34.43.48.48		CARRIER TRANSICOLD Division Replacement Components Group TR-20 P.O. Box 4805, Syracuse, NY 13221 or Fax to : (315) 432.3778

GENERAL NOTES

To find replacement parts, determine major group in which replacement part is located, consult table of contents for the appropriate page for the illustrated breakdown of the replacement part.

The following letter designations are used to classify parts throughout this list.

A/R	As Required.	NSS	<i>Not Sold Separately - order next higher assembly or kit.</i>
NLO	<i>No Longer Offered.</i>	PL	<i>Purchase Locally.</i>
NS	<i>Not Shown in the illustration.</i>	SST	<i>Stainless Steel - 300 Series unless otherwise specified.</i>
NSA	Non-Stock Assembly - order components listed under the assembly	SV - SK	<i>Suffix SV - SK added to part number refers to a spare parts kit.</i>
NSI	<i>Non-Stock - may be available on special order.</i>	PL*	<i>Purchase locally. May be obtained under specific conditions (Multipack, delivery date, price...)</i>

XARIOS 300 / 350

INTRODUCTION

Ce manuel pièces de rechange rassemble toutes les pièces détachées du groupe CARRIER TRANSICOLD XARIOS 300 / 350 . Ce groupe a été développé pour des applications de réfrigération, chauffage et dégivrage des caisses frigorifiques.

Le détail des Pièces pour les moteurs et les compresseurs est à rechercher dans le manuel de pièces de rechanges spécifique à ces éléments.

INSTRUCTION DE COMMANDE

Toutes les commandes et demandes de pièces détachées devront comporter :

- le N° de série du groupe
- le N° de code
- la désignation de la pièce et son repère sur la planche
- la quantité demandée

Adresser toute correspondance à l'adresse suivante suivant votre lieu de résidence.

Vous habitez :	EUROPE (Est/Ouest) AFRIQUE - MOYEN ORIENT	C.T.E.	AMERIQUE (Nord/Centre/Sud) N.A.O.
Adressez vos commandes à :	CARRIER TRANSICOLD EUROPE 10, Boulevard de l'Oise F-95031 CERGY-PONTOISE Tél : (33).01.34.43.48.00 Fax : (33).01.34.43.48.48		CARRIER TRANSICOLD Division Replacement Components Group TR-20 P.O. Box 4805, Syracuse, NY 13221 or Fax to : (315) 432.3778

NOTES GENERALES

Pour trouver la pièce de rechange, déterminer l'ensemble principal dans lequel se trouve la pièce, consulter la table des matières pour trouver la page appropriée qui illustre l'ensemble contenant la pièce.

Les lettres suivantes sont utilisées pour classifier les pièces dans le manuel.

A/R	<i>Comme demandé.</i>	NSS	<i>Non vendu séparément. Commander l'ensemble qui inclut la pièce</i>
NLO	<i>Arrêté.</i>	PL	<i>A acheter localement.</i>
NS	<i>Non représenté sur la vue.</i>	SST	<i>Acier Inox Inox série 300 si non spécifié.</i>
NSA	<i>Non stocké assemblé. Commander les composants listés sous l'ensemble</i>	SV - SK	<i>Le suffixe SV SK ajouté au N° de code désigne un kit de pièces de rechange.</i>
NSI	<i>Non stocké. Peut être obtenu sur commande.spéciale</i>	PL*	<i>A acheter localement. Peut être obtenu sous certaines conditions (Multipack, délai de livraison, prix...)</i>

XARIOS 300 / 350

EINFÜHRUNG

Vorliegendes Ersatzteilhandbuch schließt alle in dem CARRIER TRANSICOLD Aggregat XARIOS 300 / 350 enthaltenen Ersatzteile ein. Dieses Aggregat wurde Kühlen, Heizen und Abtau von Kälteaufbauten entwickelt.

Die Einzelheiten für die Ersatzteile der Motoren und Kompressoren sind den für diese Komponenten spezifisch ausgearbeiteten Ersatzteilhandbüchern zu entnehmen.

BESTELLANWEISUNG

Bei Bestellungen und Anfragen für Ersatzteile sind folgende Angaben zu machen:

- Serien N° des Gerätes
- Die Bezeichnung des Teiles und sein Kennzeichen auf der Explosionszeichnung
- Kodenummer
- Die gewünschte Menge

Richten Sie bitte Ihre Korrespondenz an folgende Adresse, je nach Ihrem Standort:

Ihr Standort	EUROPA (Ost/West) AFRIKA - MITTL. OSTEN	C.T.E.	Nord/Zentral/Südamerika	N.A.O.
Richten Sie bitte Ihre Bestellungen an :	CARRIER TRANSICOLD EUROPE 10, Boulevard de l'Oise F-95031 CERGY-PONTOISE CEDEX Phone : (33).1.34.43.48.00 Fax : (33).1.34.43.48.48		CARRIER TRANSICOLD Division Replacement Components Group TR-20 P.O. Box 4805, Syracuse, NY 13221 or Fax to : (315) 432.3778	

ALLGEMEINES

Um das Ersatzteil zu finden, ist das Hauptbestandteil, in welchem dieses Teil sich befindet, zu bestimmen. Hierzu ist das Inhaltsverzeichnis vorzunehmen, um die entsprechende Seite mit der Explosionszeichnung zu finden.

Folgende Buchstaben werden zur Klassifizierung der Teile im Handbuch verwendet:

A/R	<i>Je nach Anfrage.</i>	NSS	<i>Nicht separat lieferbar. Bestellen Sie bitte die komplette Einheit, die dieses Teil enthält.</i>
NLO	<i>Nicht mehr lieferbar.</i>	PL	<i>Lokal kaufen.</i>
NS	<i>Nicht auf der Zeichnung dargestellt.</i>	SST	<i>Rostfreier Stahl (Inoxserie 300, falls nicht anders spezifiziert).</i>
NSA	<i>Nicht als Montagesatz gelagert. Bestellen Sie die Bestandteile gemäß der detaillierten Liste.</i>	SV-SK	<i>Das Suffix SV SK nach der Kodenummer kennzeichnet einen Ersatzteilkit.</i>
NSI	<i>Nicht gelagert. Kann auf spezielle Bestellung geliefert werden.</i>	PL*	<i>Lokal kaufen. Bei Bestellung über Carrier ist dieser Artikel nur in Verpackungseinheiten lieferbar. (Lieferzeit und Preis bitte anfragen)</i>

XARIOS 300 / 350

INTODUCCIÓN

Este manual de recambios reúne todas las piezas de recambio de los equipos CARRIER TRANSICOLD XARIOS 300 / 350 . Este equipo se ha creado para aplicaciones tales como la refrigeración, la calefacción y el descarche de las cajas frigoríficas.

La descripción de los recambios para motores y compresores debe buscarse en el manual de recambios específico para estos elementos.

INSTRUCCIONES PARA HACER UN PEDIDO

En todos los pedidos de recambios habrá que especificar :

- el número de serie del equipo
- el número de código
- el nombre de la pieza y su lugar en la tabla
- la cantidad pedida

Enviar la correspondencia a la dirección siguiente según el lugar de residencia.

Vd Vive en :	EUROPA (Este/Oeste) AFRICA - Y MEDIO ORIENTE	C.T.E.	AMERICA (Norte/Central/Súr) N.A.O.
Dirigir los pedidos a :	CARRIER TRANSICOLD EUROPE 10, Boulevard de l'Oise F-95031 CERGY-PONTOISE CEDEX Phone : (33).1.34.43.48.00 Fax : (33).1.34.43.48.48		CARRIER TRANSICOLD Division Replacement Components Group TR-20 P.O. Box 4805, Syracuse, NY 13221 or Fax to : (315) 432.3778

NOTAS GENERALES

Para localizar el recambio, hay que determinar el conjunto principal al cual pertenece la pieza, consultar el índice para localizar la página correcta que ilustra el conjunto que incluye el recambio.

Las letras siguientes se utilizan para clasificar los recambios en el manual :

A/R	<i>Según pedido.</i>	NSS	<i>No se vende por separado. Pedir el conjunto incluye la pieza.</i>
NLO	<i>Fin de fabricación.</i>	PL	<i>Compra local.</i>
NS	<i>No está representado en el dibujo.</i>	SST	<i>Acero Inoxidable - Inox Seria 300 si no se especifica.</i>
NSA	<i>No se almacena montado. Pedir los componentes listados debajo del conjunto.</i>	SV-SK	<i>El sufijo SV-SK añadido al n° de código designa un kit de piezas de recambios.</i>
NSI	<i>No existe en stock. Puede conseguirse con un pedido especial.</i>	PL*	<i>Compras locales. Se pueden conseguir con condiciones especiales (Multipack, plazo de entrega, precio...)</i>

XARIOS 300 / 350

INTRODUZIONE

Questo manuale - parti di ricambio - raggruppa tutti i ricambi dei gruppi CARRIER TRANSICOLD XARIOS 300 / 350 : si tratta di un gruppo le cui applicazioni comprendono la refrigerazione, il riscaldamento e lo sbrinamento delle casse frigorifere.

Per questi ultimi é necessario consultare il manuale delle parti di ricambio specifico.

ISTRUZIONI PER LA COMPILAZIONE DELL'ORDINE

Tutti gli ordini e le richieste di parti di ricambio dovranno comprendere :

- il N° matricola del gruppo
- il N° di codice
- la designazione del pezzo e il suo riferimento sull'esplosivo
- la quantità richiesta

Indirizzare la corrispondenza all'indirizzo seguente, secondo il vostro luogo di residenza.

Voi abitate :	EUROPA (Est/Ouest) AFRICA - MEDIO ORIENTE	C.T.E.	AMERICA (Nord/Centro/Sud) N.A.O.
Indirizzate i vostri ordini a :	CARRIER TRANSICOLD EUROPE 10, Boulevard de l'Oise F-95031 CERGY-PONTOISE CEDEX Phone : (33).1.34.43.48.00 Fax : (33).1.34.43.48.48		CARRIER TRANSICOLD Division Replacement Components Group TR-20 P.O. Box 4805, Syracuse, NY 13221 or Fax to : (315) 432.3778

NOTE GENERALI

Per cercare il pezzo di ricambio singolo, determinare l'insieme principale nel quale esso si trova, consultare l'indice per trovare la pagina corrispondente che illustra l'insieme che lo contiene.

Le lettere seguenti sono utilizzate per classificare i ricambi nel manuale :

A/R	<i>Come richiesto.</i>	NSS	<i>Non venduto separatamente : ordinare l'insieme che contiene il pezzo singolo.</i>
NLO	<i>Fuori produzione.</i>	PL	<i>Da acquistare sul posto.</i>
NS	<i>Non rappresentato sul disegno.</i>	SST	<i>Acciaio Inox. Inox serie 300 se non è specificato.</i>
NSA	<i>Non disponibile assemblato : ordinare i componenti elencati sotto l'insieme.</i>	SV-SK	<i>Il suffisso SV-SKaggiunto al n° di codice indica un kit di parti di ricambio</i>
NSI	<i>Non in stock : puo essere ottenuto con un ordine speciale.</i>	PL*	<i>Da acquistare sul posto. Può essere ottenuto a certe condizioni (Multipack, data di spedizione, prezzo...)</i>

XARIOS 300 / 350

INTRODUKTIE

Deze onderdelen lijst beschrijft service en vervangings onderdelen van de CARRIER TRANSICOLD XARIOS 300 / 350 transportkoelmachine's.

Deze onderdelen lijst bevat geen gedetailleerde onderdelen voor de dieselmotor en compressor welke in de tabel hieronder staan vermeld. Gedetailleerde gegevens voor deze onderdelen staan vermeld in de separate onderdelen boeken.

BESTEL INSTRUCTIES

Bij alle aanvragen van reserve onderdelen moeten vermeld zijn :

- Serienummer van de groep
- Code nummer
- Onderdeelbeschrijving + nummeraanduiding
- Gewenst aantal

Richt alle correspondentie aan het volgende adres :

U woont:	EUROPA (Oost/West) AFRICA - MIDDEN OOSTEN	C.T.E.	AMERIKA Noord/Centraal/Zuid) N.A.O.
Zend uw orders naar:	CARRIER TRANSICOLD EUROPE 10, Boulevard de l'Oise F-95031 CERGY-PONTOISE CEDEX Phone : (33).1.34.43.48.00 Fax : (33).1.34.43.48.48		CARRIER TRANSICOLD Division Replacement Components Group TR-20 P.O. Box 4805, Syracuse, NY 13221 or Fax to : (315) 432.3778

ALGEMENE OPMERKINGEN

Om de benodigde onderdelen te localiseren, richt u tot de groep waar het specifieke onderdeel zich bevindt, en raadpleeg de inhoudstabel voor de juiste pagina.

De onderstaande afkortingen worden gebruikt :

A/R	<i>Zoals gewenst.</i>	NSS	<i>Niet apart leverbaar, bestel bovengenoemde set.</i>
NLO	<i>Niet meer gebruikt.</i>	PL	<i>Koop lokaal.</i>
NS	<i>Niet aangegeven in tekening.</i>	SST	<i>Roestvaststaal .300 serie tenzij anders aangegeven.</i>
NSA	<i>Niet als set leverbaar, bestel aparte onderdelen.</i>	SV-SK	<i>Achter het onderdeel betekent service onderdeel</i>
NSI	<i>Niet op voorraad, allen voor speciale orders leverbaar.</i>	PL*	<i>Koop lokaal, alleen onder speciale voorwaarden verkrijgbaar (grote hoeveelheden, leveringstijd, prijs e.d.)</i>

XARIOS 300 / 350

INTRODUKTION

Denne reservedelsliste viser erstatning for service reservedele for CARRIER TRANSICOLD'S XARIOS 300 / 350 køleanlæg. Dette anlæg er fremstillet til middel temperatur køling, opvarmning og afrimning for truck biler.

En detaljeret identifikation af reservedele for disse kan findes i den tilhørende reservedelsliste.

BESTILLINGSVEJLEDNING

Alle ordrer og forespørgsler vedrørende reservedele skal indeholde :

- Anlæggets serienummer
- Beskrivelse af reservedel som vist på liste
- Reservedelsnummer
- Ønsket mængde

Al henvendelse vedrørende reservedele til følgende adresse alt efter lokalitet.

Du bor :	EUROPA (Øst / Vest) AFRIKA - MELLEØSTEN	C.T.E.	- AMERIKA (Nord / Midt / Syd) N.A.O.
Address your orders to:	CARRIER TRANSICOLD EUROPE 10, Boulevard de l'Oise F-95031 CERGY-PONTOISE CEDEX Phone : (33).1.34.43.48.00 Fax : (33).1.34.43.48.48		CARRIER TRANSICOLD Division Replacement Components Group TR-20 P.O. Box 4805, Syracuse, NY 13221 or Fax to : (315) 432.3778

GENERELLE NOTATER

For at finde den ønskede reservedel, find hovedgruppen hvor reservedelen er lokaliseret, slå op på den pågældende side for at finde den ønskede reservedel.

Følgende betegnelser bruges for at klassificere reservedele gennem hele listen.

A/R	<i>Efter ønske.</i>	NSS	<i>Ikke solgt separat - bestil ovenstående sæt.</i>
NLO	<i>Udgået .</i>	PL	<i>Købes lokalt.</i>
NS	<i>Ikke vist på illustrationen.</i>	SST	<i>Rustfri stål - medmindre andet står skrevet.</i>
NSA	<i>Ej solgt komplet - bestil komponenter som er listet under delen.</i>	SV - SK	<i>Er betegnelsen SV-SK tilføjet reservedelsnumret refererer dette til et sæt.</i>
NSI	<i>Ikke lagerført - kan være tilgængelig ved speciel bestilling.</i>	PL*	<i>Købes lokalt. Kan muligvis fås med specielle betingelser (multipak, leveringsdato, pris...).</i>

XARIOS 300 / 350

INTRODUKTION

Denna reservdels bok identifierar vilka reservdelar som finns till kylaggregatet CARRIER TRANSICOLD XARIOS 300 / 350 .

Detaljerad reservdels beskrivning finns i denna reservdels bok.

ORDER INSTRUKTIONER

Alla order och önskemål av delar måste innehålla:

- Serie nummer på aggregatet
- Artikel.Nr.
- Beskrivning av delen som den visas i boken
- Antal.

Adressera alla reservdelsförfrågningar till den adressen som tillhör din region.

Du bor i :	EUROPA (ÖST / VÄST) AFRIKA - MELLAN ÖSTERN	C. T. E.	AMERIKA (NORD / MELLAN / SYD) N.A.O.
Address your orders to:	CARRIER TRANSICOLD EUROPE 10, Boulevard de l'Oise F-95031 CERGY-PONTOISE CEDEX Phone : (33).1.34.43.48.00 Fax : (33).1.34.43.48.48		CARRIER TRANSICOLD Division Replacement Components Group TR-20 P.O. Box 4805, Syracuse, NY 13221 or Fax to : (315) 432.3778

NOTERINGAR

För att hitta ersättningsdelar, bestäms av vilken grupp delarna tillhör, ett schema för denna sidan visar vilka delar som finns tillgängliga.

Följande benämningar används för att klassa delarna i denna boken.

A/R	Efter förfrågan.	NSS	<i>Säljs inte enskilt - beställ huvudprodukten eller kiten.</i>
NLO	<i>Erbjuds inte längre.</i>	PL	<i>Köpes lokalt.</i>
NS	<i>Visas inte på bilden.</i>	SST	<i>Rostfritt - 300 serie om inget annat står.</i>
NSA	Ej lagerförd huvudprodukt - beställ komponenterna under huvudprodukten.	SV - SK	<i>Suffix SV-SK som tillförts reservdels numret refererar till en kit.</i>
NSI	<i>Ej lagerförda delar - kan levereras vid special order.</i>	PL*	<i>Köpes lokalt. Kan fås under speciella förhållande (Multipack, leveransdatum, pris...).</i>

XARIOS 300 / 350

Введение:

Данный каталог содержит перечень запасных частей для холодильного агрегата компании CARRIER TRANSICOLD XARIOS 300 / 350 года. Этот агрегат предназначен для поддержания температуры в кузовах средних грузовиков.

Подробный перечень запасных частей для этих узлов находится в соответствующих каталогах запасных частей.

Инструкции по заказу:

Все заказы и запросы относительно запасных частей должны содержать :

- Серийный номер агрегата.
- Наименование запасной части как в каталоге.
- Номер запасной части по каталогу .
- Требуемое количество.

Направляйте всю переписку по запасным частям по следующему адресу в соответствии с Вашим местонахождением.

Вы находитесь в:	Европе(Восточной/Западной) С.Т.Е. Африке–Ближнем Востоке	Америке (Северной/Центральной/ Южной) N.A.O.
Направляйте ваши заказы:	CARRIER TRANSICOLD EUROPE 10, Boulevard de l'Oise F-95031 CERGY-PONTOISE CEDEX Phone : (33).1.34.43.48.00 Fax : (33).1.34.43.48.48	CARRIER TRANSICOLD Division Replacement Components Group TR-20 P.O. Box 4805, Syracuse, NY 13221 or Fax to : (315) 432.3778

Общие указания:

Для поиска номера конкретной детали, определите группу, в которой она находится, в оглавлении найдите нужную страницу.

Для классификации деталей в данном каталоге используются следующие сокращения.

A/R	<i>По мере необходимости.</i>	NSS	<i>Не продается отдельно – заказывайте узел, в который входит данная деталь.</i>
NLO	<i>Более не продается.</i>	PL	<i>Приобретайте самостоятельно.</i>
NS	<i>Не показано на рисунке.</i>	SST	<i>Нержавеющая сталь серии 300, если не указано другое.</i>
NSA	<i>Узел отсутствует на склад – заказывайте отдельные компоненты, перечисленные ниже.</i>	SV - SK	<i>Суффикс SV - SK относится к ремкомплектам.</i>
NSI	<i>Нет на складе – может быть доставлено по особому заказу.</i>	PL*	<i>Приобретайте самостоятельно. Может быть заказано на особых условиях (количество, сроки поставки, цены...)</i>

XARIOS 300 / 350

RECOMMENDATION LIST

To help you manage your stocks, a recommendation list is provided on the following page(s).

Items are classified into three categories.

M for maintenance

e.g. Filter, Belt, Electric motor brushes, Drier, Fuse, etc...

C for Critical

i.e. items without which the unit cannot restart.

S for Selection

Same level of necessity as C, but whose probability of requirement depends on the characteristics of the vehicle fleet, i.e. age of units and level of service provided to user (e.g. 24 hour a day service).

In the event of repair, only use original CARRIER PERFORMANCE PARTS.

LISTE DE RECOMMANDATION

Afin de vous aider dans la gestion de vos stocks, une liste de Préconisation vous est proposée page(s) suivante(s).

Les articles sont classés en trois catégories.

M pour Maintenance

Ex : Filtre, Courroie, Balais de moteur électrique, Deshydrateur, Fusible, etc...

C pour Critique

Article sans lequel l'unité ne peut être remise en fonctionnement.

S pour Selective

Même nécessité que C mais dont la probabilité du besoin est fonction de la population du parc, de l'âge des unités et du niveau de service fourni à l'utilisateur (ex: 24/24).

En cas de réparation, n'utilisez que des pièces de rechange CARRIER PERFORMANCE PARTS d'origine

VORSORGEListe

Zur besseren Verwaltung Ihres Lagerbestands wird Ihnen auf der (den) folgenden Seite (n) eine Vorsorgeliste vorgeschlagen.

Die Artikel sind drei Kategorien zugeordnet.

M für die Wartung

z.B.: Filter, Keilriemen, Bürsten des Elektromotors, Filtertrockner, Sicherungen, usw.

C für kritische Teile, ohne welche das Aggregat nicht in Stand gesetzt werden kann.

S für Auswahl, mit der gleichen Notwendigkeit wie C, wobei jedoch die Wahrscheinlichkeit des Bedarfs von der Größe des Fahrzeugparks, vom Alter der Aggregate und von dem dem Benutzer gelieferten Kundendienstniveau abhängt (z.B. 24 Stunden täglich).

Bei Reparaturarbeiten nur die Originalersatzteile CARRIER PERFORMANCE PARTS verwenden.



XARIOS 300 / 350

LISTA DE RECOMENDACIONES

Para ayudarle en la gestión de sus existencias, hemos incluido una lista de recomendaciones en las páginas siguientes.

Los artículos se ordenan en tres categorías:

M (como mantenimiento)

Ej.: Filtro, Correa, Escobillas de motor eléctrico, Deshidratador, Fusible, etc...

C (como crítico)

Artículo sin el cual la unidad no puede volver a funcionar.

S (como selección)

Mismo grado de criticidad que C, pero cuya probabilidad de llegar a ser necesario depende de la composición del parque de vehículos, de la edad de las unidades y del nivel de servicio suministrado al usuario (Ej.: servicio las 24 horas del día).

En caso de reparación, utilice únicamente piezas de repuesto CARRIER PERFORMANCE PARTS de origen.

LISTA DI RACCOMANDEAZIONI

Per aiutarvi a gestire gli stock, una lista di raccomandazioni è proposta nella pagina successiva (nelle pagine successive).

M, corrispondente a Manutenzione

es.: Filtro, Cinghia, Spazzola di motore elettrico, Disidratatore, Valvola, ecc...

C, corrispondente a Critico

Articolo senza il quale l'unità non può essere rimessa in moto.

S, corrispondente a Selezione

Stesso significato di C, ma la cui necessità dipende dalla quantità di apparecchi, dall'età di questi ultimi e dal livello di servizio offerto all'utente (es.: 24/24).

In caso di riparazione, utilizzare soltanto i pezzi di ricambio originali CARRIER PERFORMANCE PARTS.

AANBEVELINGSLIJST

Om u te helpen bij het beheer van uw voorraden hebben wij voor u een Aanbevelingslijst opgesteld.

Volgende pagina('s)

De artikelen zijn in drie categorieën ingedeeld:

M voor Onderhoud

Bijv.: Filter, Riem, Borstels van elektrische motor, Dehydratietoestel, Zekering enz...

C voor Kritiek

Zonder dit artikel kan de unit niet opnieuw in werking worden gesteld.

S voor Selectie

Dezelfde noodzaak als voor K, maar waarbij de behoefte afhankelijk is van de parkgroep, de leeftijd van de units en het door aan de gebruiker geboden serviceniveau (bijv. 24 uren-service).

Gebruik bij reparaties uitsluitend originele CARRIER PERFORMANCE PARTS-onderdelen.



XARIOS 300 / 350

ANBEFALET LAGERLISTE

For at hjælpe dig med lagerføring, forefindes en anbefalet lagerliste på følgende side(r).

Dele klassificeres i tre kategorier.

M = service

f.eks. Filter, Rem, Kul, Tørfilter, Sikringer, osv....

C = kritisk

d.v.s. dele uden hvilke anlægget ikke kan starte.

S = udvælgelse

Samme niveau som C, men sandsynligheden for forespørgsel afhænger af produktmix samt flådens størrelse og alder.

Ved enhver reparation, bruges kun originale CARRIER PERFORMANCE PARTS.

REKOMMENDATIONS LISTA

För att hjälpa dig med lagerhållning, finns en rekommendations lista på följande sidor.

Delarna är klassade i 3 kategorier.

M för underhåll

T.ex. Filter, Kol för elmotorer, Torkfilter, Säkringar, ex....

C för kritiska delar

Utan dessa delarna kan aggregatet inte starta.

S för urval

Lika nödvändiga som C, men är mer beroende av hur kundkretsen ser ut, hur gamla aggregaten är och vilken service kunden kräver (t.ex. 24 timmars service).

Vid reparationer skall endast original CARRIER TRANSICOLD delar användas.

Список рекомендуемых запасных частей:

Для того, чтобы облегчить вам управление складом, на следующих страницах приведен список рекомендуемых запасных частей.

Запасные части распределены по трем категориям.

M - запасные части для обслуживания

Например фильтры, ремни, щетки, осушители, предохранители и т.п.....

C - Критические узлы

То есть детали, без которых агрегат не сможет работать.

S - запасные части по выбору

Тот же уровень важности, как и для C, но потребность в этих деталях зависит от состава парка рефрижераторов, возраста агрегатов, уровня сервиса.

Для ремонта используйте только подлинные запасные части CARRIER PERFORMANCE PARTS.

XARIOS 300 / 350

PART NO.	DESCRIPTION	QTY	LOCATION
PRECONISATION LIST "M"			
54-60006-30	BRUSH	2	1
54-60006-31	BRUSH CAP	2	1
14-60018-04	FILTER DRIER	1	4
14-01092-06	SIGHT GLASS	1	4
42-00243-09	O-RING	2	8.10.21
42-00243-03	O-RING	1	8.10.21
42-00243-04	O-RING	1	8.21
42-00243-16	O-RING	2	10
10-00383-11	TRANSFO 300VAC 230/400-50/60 24V X300	1	16
10-00383-12	TRANSFO 300VAC 230/400-50/60 12V X300	1	16
10-00383-21	TRANSFO 430VAC 230/400-50/60 24V X350	1	16
10-00383-22	TRANSFO 430VAC 230/400-50/60 12V X350	1	16
04-60008-27	BEARING BALL, FRONT	1	16
04-60008-28	BEARING BALL, REAR	1	16
50-60198-02	BELT	1	16
79-60428-00	CAB COMMAND	1	16.21
22-60313-00	FUSE HOLDER	1	20
22-02336-02	FUSE 5A	2	20
22-02336-03	FUSE 3A	2	20
22-60540-00	FUSE HOLDER 3 POLES	1	20
22-60540-01	FUSE HOLDER 2 POLES	1	20
22-60543-06	FUSE 10A 500VAC	3	20
22-60543-07	FUSE 12A 500VAC	3	20
22-50098-49	FUSE HOLDER, MAXI FUSE	1	20
22-02336-13	FUSE 20A	2	20
22-02336-14	FUSE 30A	2	20
22-02336-16	FUSE 40A	2	20
22-60102-13	FUSE 2,5A 600V	2	20
22-60102-08	FUSE 4A 600V	2	20
22-02336-29	FUSE 50A	1	21
42-00243-10	O-RING	2	21

XARIOS 300 / 350

PART NO.	DESCRIPTION	QTY	LOCATION
PRECONISATION LIST "C"			
54-60006-17	MOTOR, 12V DC MOTOR	1	1
54-60006-18	MOTOR, 24V DC MOTOR	1	1
12-60032-02	SWITCH, HIGH PRESSURE	1	4
12-60032-03	SWITCH, HIGH PRESSURE	1	4
22-60268-01	COIL 24V	2	4
22-60590-00	COIL 12V	1	4
22-60268-00	COIL 12V	1	4
14-60039-06	VALVE, EXPANSION	1	8
54-00554-00	FAN & MOTOR 12V, VARIABLE SPEED	1 OR 2	8.10
54-00554-01	FAN & MOTOR 24V, VARIABLE SPEED	1 OR 2	8.10
12-60015-04	LOW PRESSURE SWITCH	1	8.10
14-60055-00	THERMOSTAT	1	8.10
22-60167-01	SENSOR ASSY LENGTH 600MM	1	8.10
22-60405-00	COIL, 12V	1	12
22-60405-01	COIL, 24V	1	12
12-00507-00	THERMOSTAT INJECTION	1	12
10-60044-12	OVERLOAD 3PH	1	20
10-60044-31	OVERLOAD 1PH	1	20
10-00384-01	TIMER DELAY	1	20

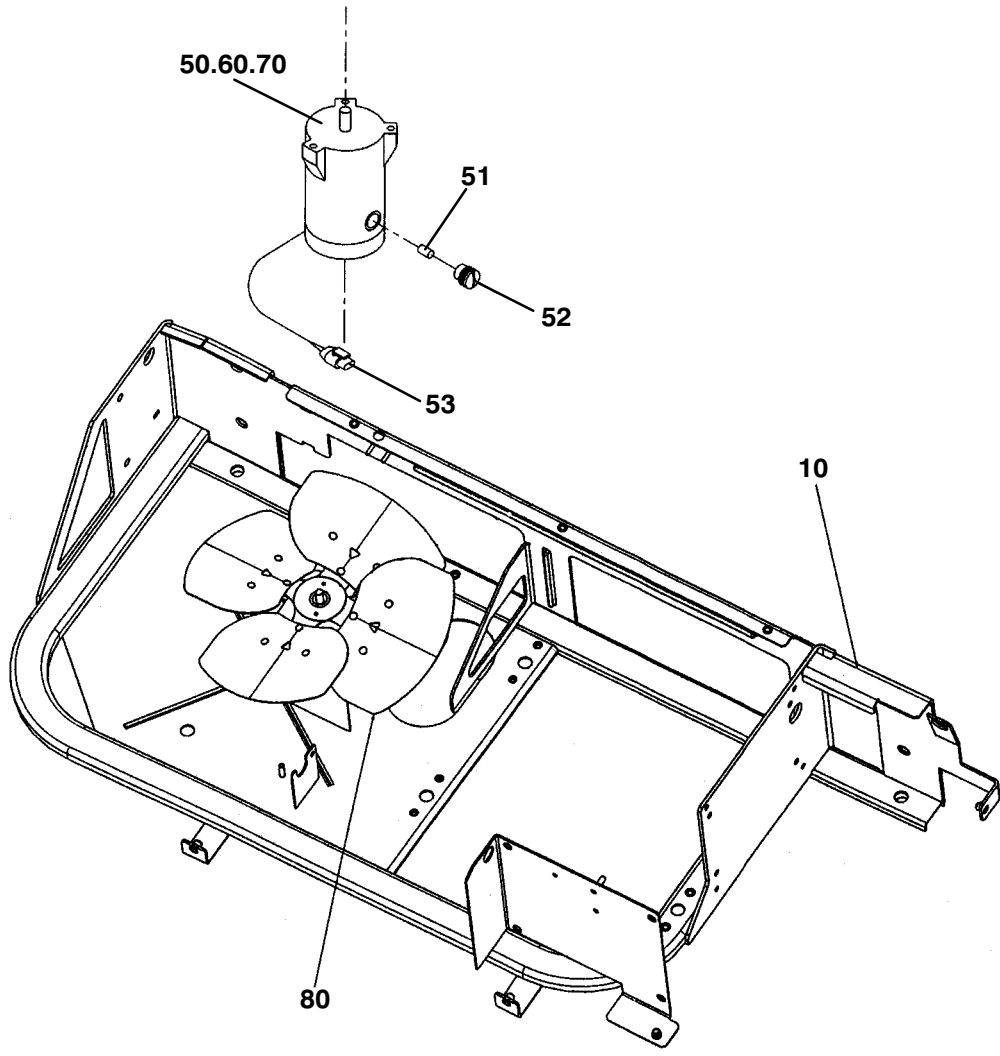
XARIOS 300 / 350

PART NO.	DESCRIPTION	QTY	LOCATION
PRECONISATION LIST "S"			
14-60062-04	VALVE, SOLENOID	1	4
14-60062-10	REPAIR KIT	1	4
14-00276-00	VALVE, SOLENOID NORMALLY OPEN	1	4
14-00276-10	REPAIR KIT	1	4
14-00286-02	CHECK VALVE, ROAD	1	6
14-00286-04	CHECK VALVE, STANDBY	1	6
14-60014-04	VALVE CPR WITH SCHRAEDER	1	8
08-60003-01	HEAT EXCHANGER	1	8
14-60039-03	VALVE, EXPANSION	1	10
14-60009-03	ORIFICE	1	10
14-60000-01	VALVE, PRESS REG (CPR)	1	10
08-60003-02	HEAT EXCHANGER	1	10
14-00269-00	VALVE, SOLENOID	1	12
14-00269-10	REPAIR KIT	1	12
18-00083-02	COMPRESSOR 12VDC	1	16
18-00083-22	COMPRESSOR 24VDC	1	16
54-60028-10	MOTOR, AC 3PH 230/400VAC-50HZ 1.5KW	1	16
54-60028-11	MOTOR, AC 1PH 230VAC-50HZ 1.5KW	1	16
54-60028-12	MOTOR, AC 1PH 230VAC-60HZ 1.5KW	1	16
22-60536-00SK1	KIT PIN FOR CONNECTOR	1	18
79-60453-00	RECTIFIER ASSY	1	20
12-60044-00	CONTACTOR 30V	1	20
12-60044-01	CONTACTOR 12V	1	20

XARIOS 300 / 350

ITEM	PART NO.	DESCRIPTION	QTY
------	----------	-------------	-----

1. FRAME

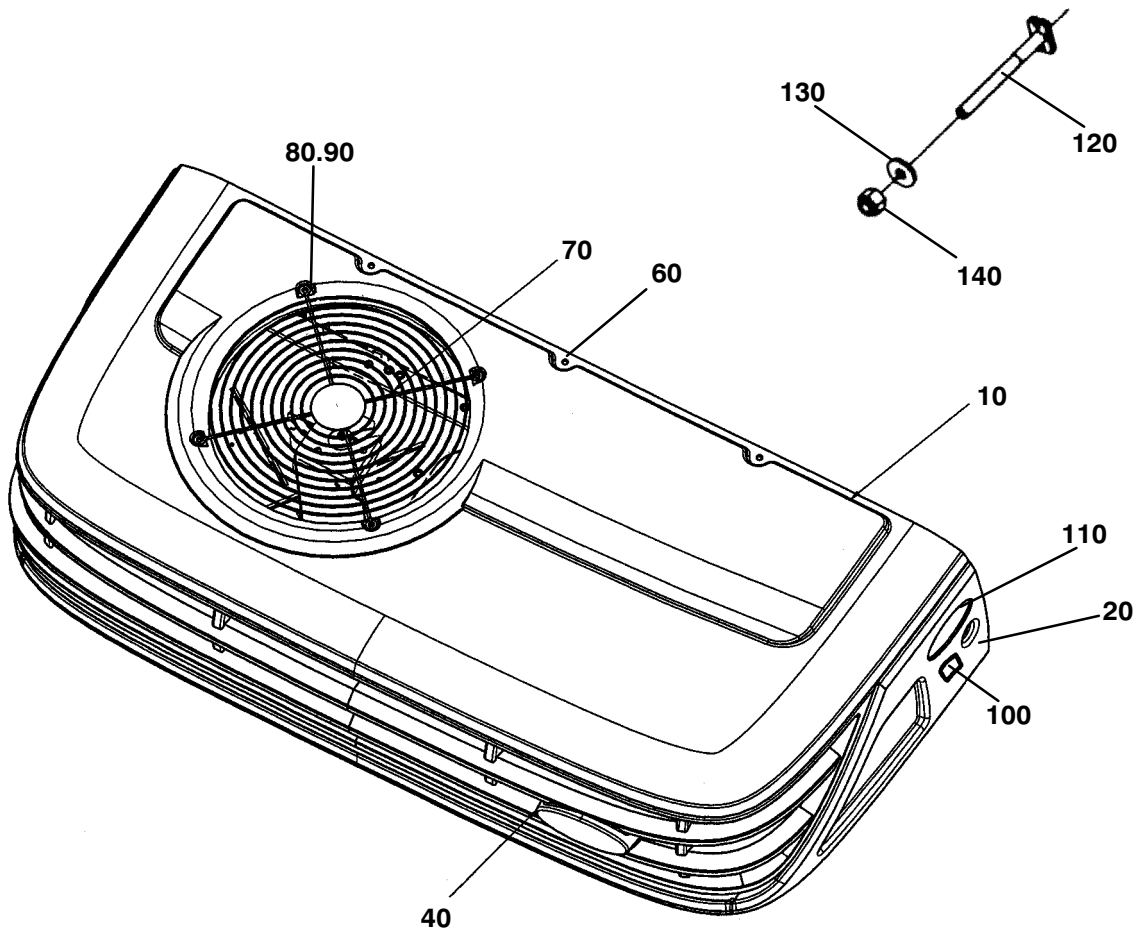


10	86-60775-00	FRAME	1
50	54-60006-17	MOTOR, 12V DC MOTOR - INCLUDES:	1
50	54-60006-18	MOTOR, 24V DC MOTOR - INCLUDES:	1
51	54-60006-30	BRUSH	2
52	54-60006-31	BRUSH CAP	2
53	22-50078-02SK	CONNECTOR (MATES WITH 22-50078-01SK)	1
60	34-60001-20 PL*	SCREW, CAP M7 X 20MM	3
70	34-60095-29 PL*	WASHER, LOCK M7 X 18MM	3
80	38-60017-00	FAN	1

XARIOS 300 / 350

ITEM	PART NO.	DESCRIPTION	QTY
------	----------	-------------	-----

2. SKINS / DECALS



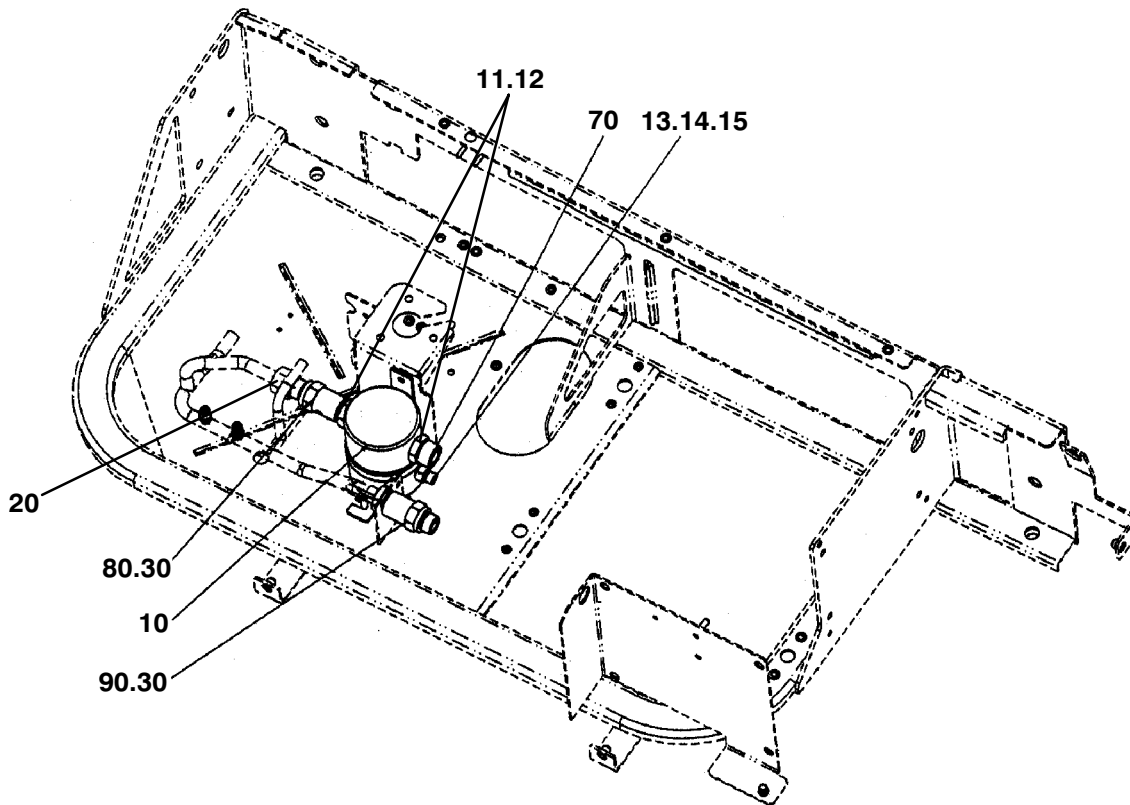
10	58-60534-00	SKIN, TOP	1
20	58-60535-00	SKIN	1
40	62-60219-00	DECAL, CARRIER TRANSICOLD	1
60	34-60044-00 PL*	SCREW, M6 X 20MM	15
70	73-60041-00	GRILLE, CONDENSER	1
80	34-60095-27 PL*	WASHER, LOCK M6 X 14MM	4
90	34-01184-56 PL*	NUT, LOCK M6	4
100	62-60878-10	DECAL SI	1
100	62-60878-20	DECAL TI	1
110	62-60875-02	DECAL, XARIOS 300	1
110	62-60875-03	DECAL, XARIOS 350	1
120	34-60014-04	BOLT, T-HEAD M12 X 140	4
130	48-60178-02	SPACER	4
140	34-01184-62 PL*	NUT, LOCK M12	4

XARIOS 300 / 350

ITEM	PART NO.	DESCRIPTION	QTY
3. CONDENSER			
10	65-60060-00	RECEIVER - INCLUDES:	1
NS	40-60009-02	NUT	1
NS	40-60008-02	SLEEVE	1
40	12-60032-02	SWITCH, HIGH PRESSURE - INCLUDES:	1
NS	22-50078-01SK	CONNECTOR (MATES WITH 22-50078-02SK)	1
50	12-60032-03	SWITCH, HIGH PRESSURE - INCLUDES:	1
NS	22-50078-02SK	CONNECTOR (MATES WITH 22-50078-01SK)	1
60	14-60018-04	FILTER DRIER	1
70	14-01092-06	SIGHT GLASS	1
80	PL	TUBE, RECEIVER - INCLUDES:	1
NS	40-60009-02	NUT	1
NS	40-60008-02	SLEEVE	1
90	08-60155-00	CONDENSER	1
100	44-60009-04I	CLAMP, FILTER DRIER	1
130	42-00243-09	O-RING	5
140	14-60062-04	HGS1 VALVE, SOLENOID	1
NS	14-60062-10	REPAIR KIT	1
160	34-60068-20	SCREW M6 X 20MM	6
170	22-60268-01	COIL 24V	1
170	22-60590-00	COIL 12V	1
180	PL	TUBE ASSY - INCLUDES:	1
181	40-60009-03	NUT, 1/2"	1
182	40-60008-03	SLEEVE, 1/2"	1
183	40-60159-00	FITTING, 1/4"	2
NS	40-60169-03	FITTING, 1/2" ROAD / STANDBY ONLY	1
190	14-00276-00	HGS2 VALVE, SOLENOID NORMALLY OPEN	1
NS	14-00276-10	REPAIR KIT	1
210	22-60268-00	COIL 12V	1
210	22-60268-01	COIL 24V	1
NS	22-60419-03	HARNES, CONDENSER - INCLUDES:	1
NS	22-01613-00SK	CONNECTOR (MATES WITH 22-01613-02SK)	1
NS	22-60068-00	VALVE CONNECTOR	1

XARIOS 300 / 350

4. DISCHARGE ASSEMBLY

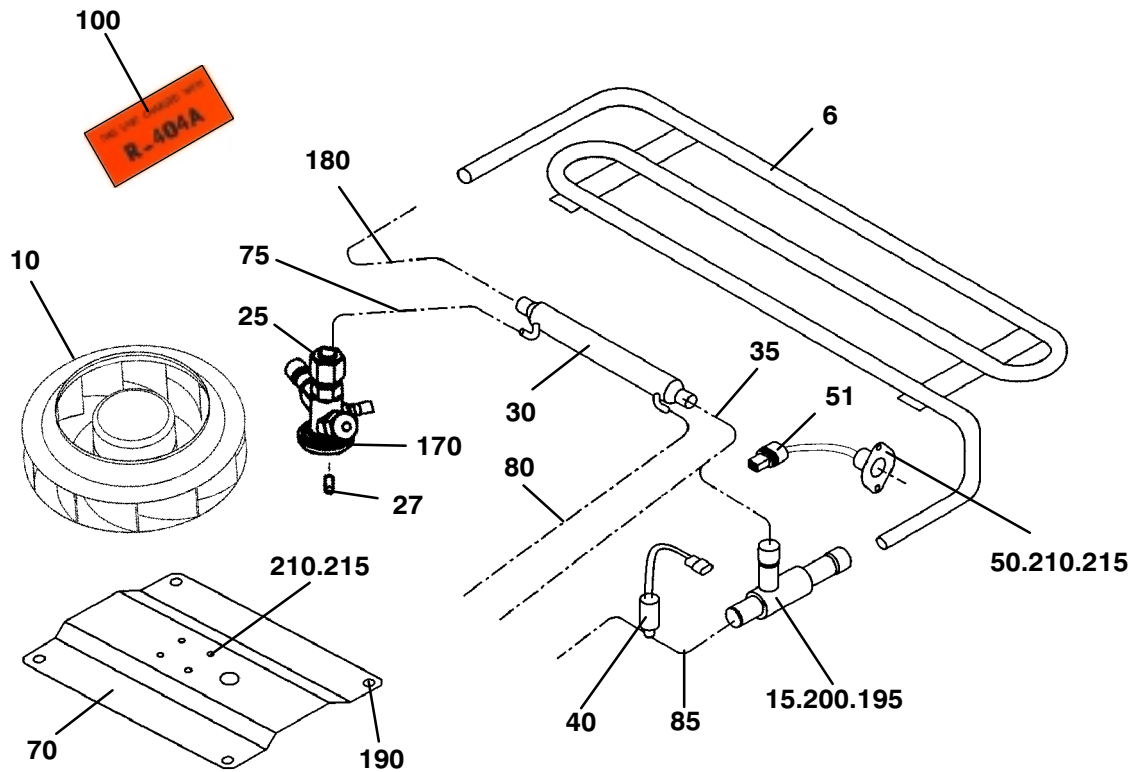
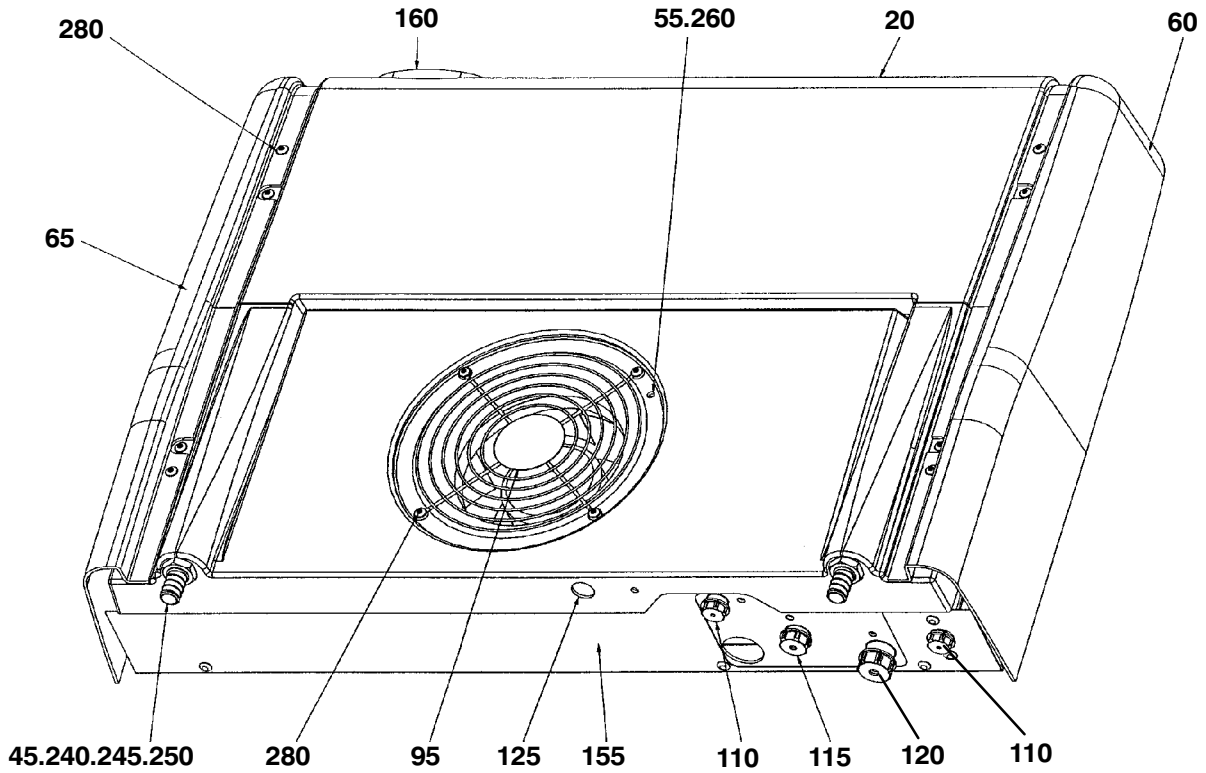


XARIOS 300 / 350

ITEM	PART NO.	DESCRIPTION	QTY
4. DISCHARGE ASSEMBLY			
10	65-60059-01	OIL SEPARATOR - INCLUDES:	1
11	40-60009-03	NUT, 1/2"	2
12	40-60008-03	SLEEVE, 1/2"	2
13	40-60009-01	NUT, 1/4"	1
14	40-60008-01	SLEEVE, 1/4"	1
15	40-60010-01	PLUG, 1/4"	1
20	34-60068-20	SCREW M6 X 20MM	2
30	42-00243-04	O-RING	5
70	42-00243-10	O-RING	1
80	14-00286-02	CHECK VALVE, ROAD - INCLUDES:	1
90	14-00286-04	CHECK VALVE, STANDBY - INCLUDES:	1
NS	40-60009-03	NUT, 1/2"	2
NS	40-60008-03	SLEEVE, 1/2"	2

XARIOS 300 / 350

5. EVAPORATOR: XARIOS 300

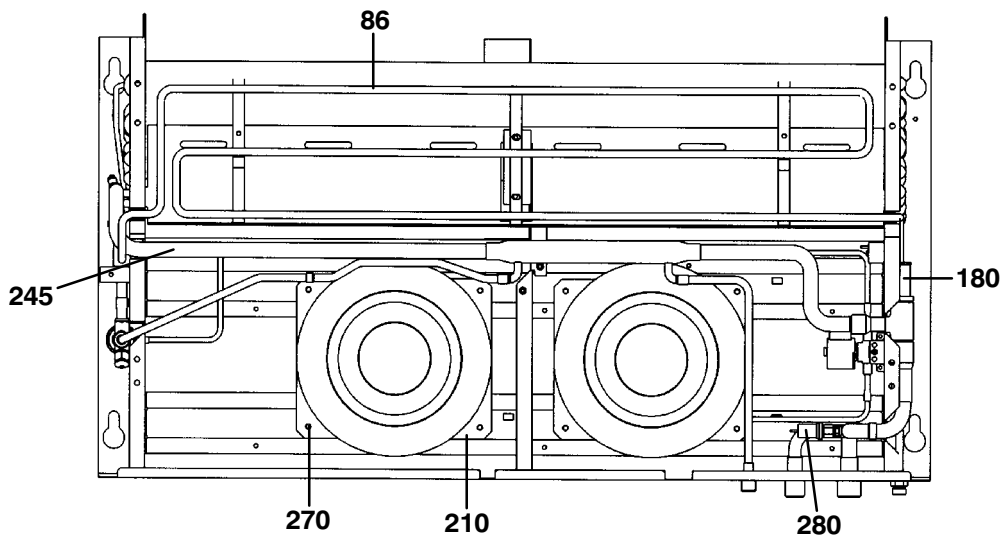
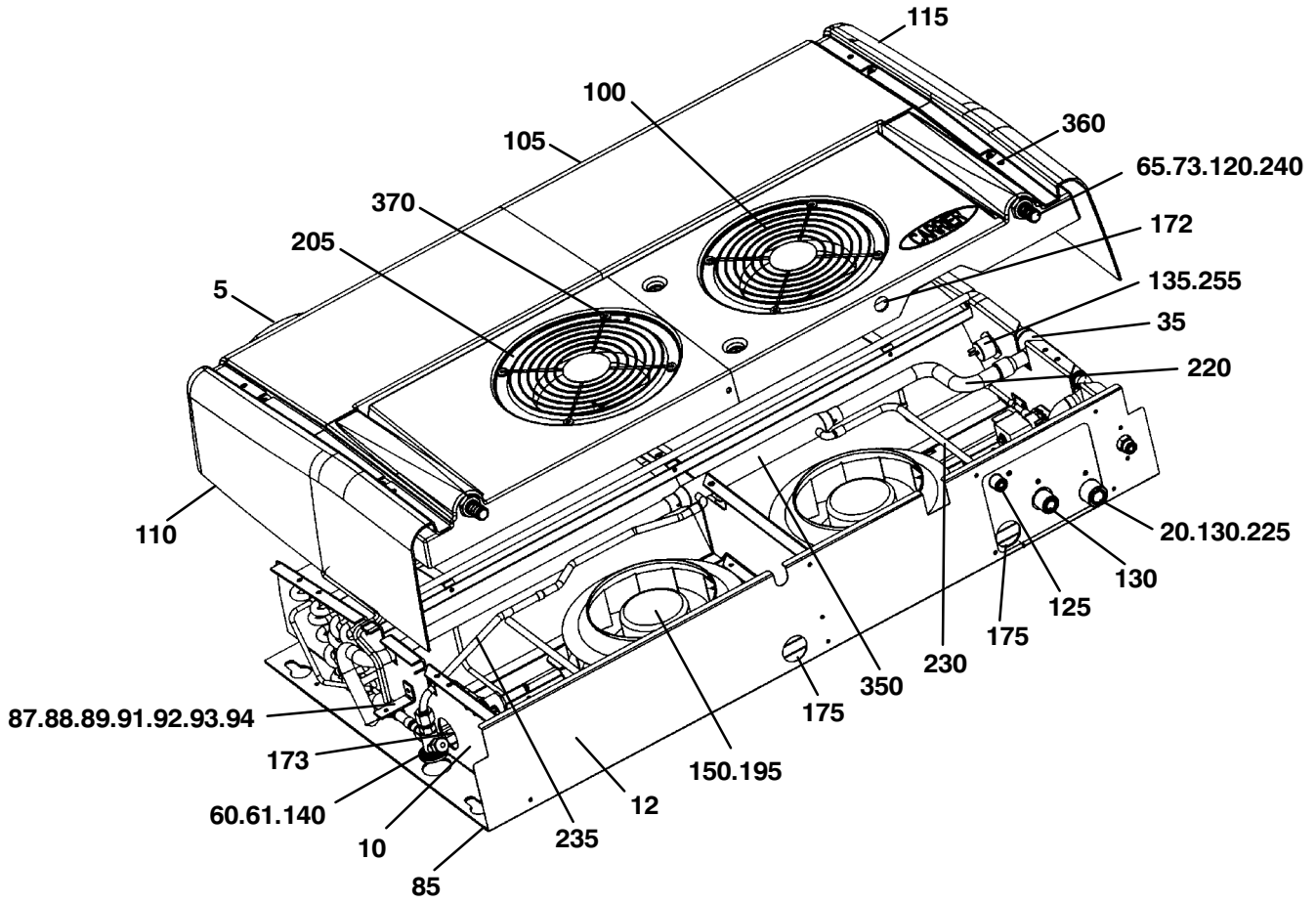


XARIOS 300 / 350

ITEM	PART NO.	DESCRIPTION	QTY
5. EVAPORATOR: XARIOS 300			
NS	79-60337-00	EVAPORATOR ASSY - INCLUDES:	1
6	81-60487-00	TUBE, DEFROST - INCLUDES:	1
NS	40-60007-02	FITTING	1
10	54-00554-00	FAN & MOTOR 12V DC,VARIABLE SPEED - INCLUDES:	1
10	54-00554-01	FAN & MOTOR 24V DC,VARIABLE SPEED - INCLUDES:	1
NS	22-01613-08SK	CONNECTOR (MATES WITH 22-01613-10SK)	1
15	14-60014-04	VALVE CPR WITH SCHRAEDER	1
20	58-60334-00	SKIN, EVAPORATOR	1
25	14-60039-06	VALVE, EXPANSION - INCLUDES:	1
27	14-60009-02	ORIFICE	1
30	08-60003-01	HEAT EXCHANGER	1
35	PL	TUBE, SUCTION - INCLUDES:	1
NS	40-60169-03	FITTING	1
40	12-60015-04	LOW PRESSURE SWITCH - INCLUDES:	1
NS	22-02392-00SK	CONNECTOR (MATES WITH 22-01585-00SK)	1
45	58-60400-04	HOSE, WATER	1
50	14-60055-00	DEFROST THERMOSTAT - INCLUDES:	1
51	22-50078-01SK	CONNECTOR (MATES WITH 22-50078-02SK)	1
55	22-60167-01	SENSOR ASSY LENGTH 600MM - INCLUDES:	1
NS	22-50078-02SK	CONNECTOR (MATES WITH 22-50078-01SK)	1
60	58-60335-00	SKIN, EVAPORATOR	1
65	58-60336-00	SKIN, EVAPORATOR	1
70	68-60672-00	BRACKET	1
75	PL	TUBE ASSY, EXH - INCLUDES:	1
NS	40-60165-00	FITTING	1
NS	40-60170-02	NUT	1
80	PL	TUBE ASSY LIQUID LINE - INCLUDES:	1
NS	40-60169-02	FITTING	1
85	PL	TUBE, SUCTION - INCLUDES:	1
NS	40-60169-04	FITTING	1
NS	40-60169-03	FITTING	1
NS	40-60159-00	FITTING	1
95	73-60039-00	GRILLE, EVAP	1
100	62-60063-00 NSI	DECAL R404A	1
110	42-00243-09	O-RING	2
115	42-00243-04	O-RING	1
120	42-00243-03	O-RING	1
125	58-60298-04	GROMMET TAP	1
155	62-60774-00	DECAL EVAP	1
160	62-60390-02	DECAL CARRIER	1
170	58-01284-00	TUBE, HEAT SHRINK	1
180	42-60045-00	COMPOUND ROLLER	0.1M
190	34-60068-20	SCREW M6 X 20MM	7
195	34-60095-25 PL*	WASHER, LOCK M5 X 12MM	2
200	44-60044-12 PL*	CLAMP	1
210	34-01197-10 PL*	SCREW, CAP HXHD M4 X 10MM	6
215	34-60095-24 PL*	WASHER, LOCK M4 X 10MM	6
240	58-60399-00	FITTING	2
245	58-60401-00 PL*	NUT M20 X 1.5MM	2
250	42-60042-01	GASKET	2
260	44-60044-00 PL*	CLAMP	1
280	34-60141-00 PL*	SCREW VM RLX M5	12

XARIOS 300 / 350

6. EVAPORATOR: XARIOS 350

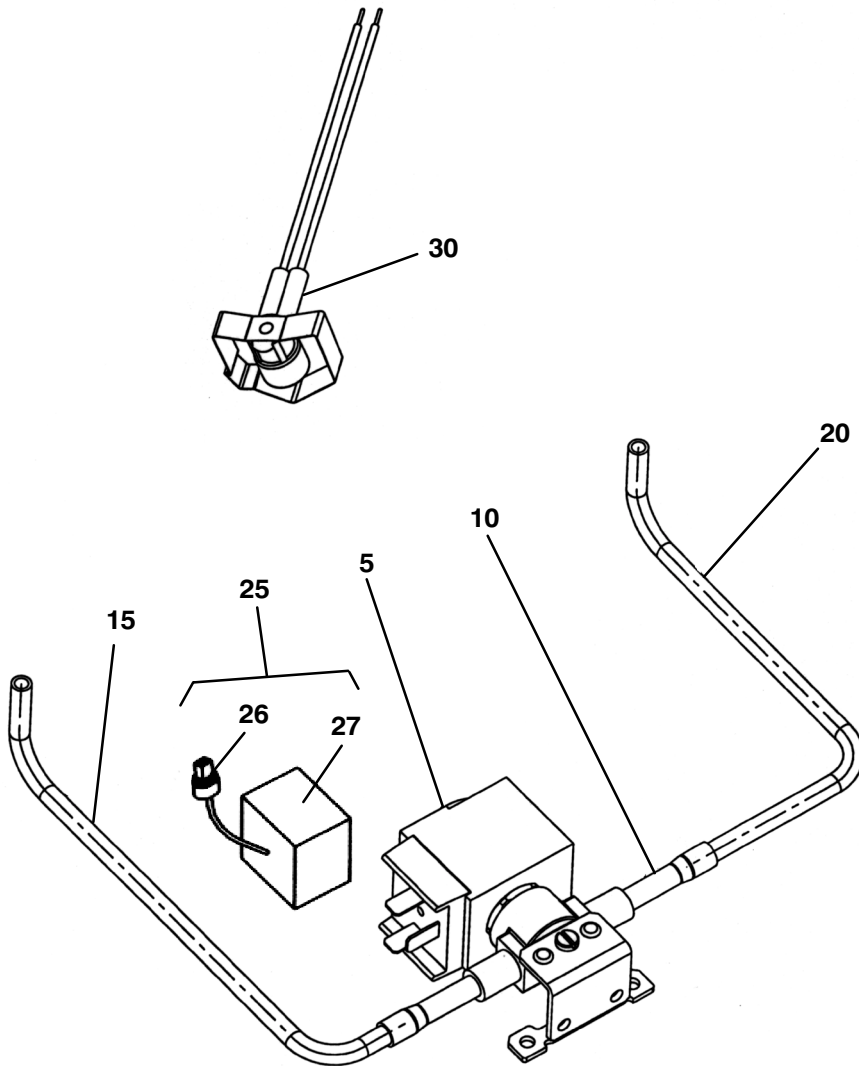


XARIOS 300 / 350

ITEM	PART NO.	DESCRIPTION	QTY
6. EVAPORATOR: XARIOS 350			
5	62-60390-02	DECAL CARRIER	1
10	62-60063-00	DECAL R404A	1
12	62-60774-00	DECAL EVAP	1
20	40-60010-05	PLUG, FEMALE	1
35	44-60044-12 PL*	CLAMP	2
60	14-60039-03	VALVE, EXPANSION - INCLUDES:	1
61	14-60009-03	ORIFICE	1
65	58-60401-00 PL*	NUT M20 X 1.5MM	2
73	58-60399-00	FITTING	2
85	79-60434-00	EVAPORATOR ASSY - INCLUDES:	1
86	81-60507-00	TUBE, DEFROST - INCLUDES:	1
NS	40-60007-02	FITTING	1
87	PL	BRACKET, EXPANSION VALVE	1
88	34-01184-05 PL*	NUT, LOCK	1
89	PL	CLAMP	1
91	34-60000-16 PL*	SCREW, CAP HXHD M5X16	1
92	34-60095-25 PL*	WASHER, LOCK M5X12	1
93	34-60095-27 PL*	WASHER, LOCK M6X14	1
94	34-01152-20 PL*	SCREW, CAP HXHD M6X20	1
100	73-60039-00	GRILLE, EVAP	2
105	58-60461-00	SKIN	1
110	58-60335-01	SKIN, EVAPORATOR	1
115	58-60336-01	SKIN, EVAPORATOR	1
120	42-60042-01	GASKET	2
125	42-00243-09	O-RING	2
130	42-00243-03	O-RING	1
135	14-60055-00	THERMOSTAT - INCLUDES:	1
NS	22-50078-01SK	CONNECTOR (MATES WITH 22-50078-02SK)	1
140	58-01284-00	TUBE, HEAT SHRINK	1
150	54-00554-00	FAN & MOTOR 12V DC, VARIABLE SPEED - INCLUDES:	2
150	54-00554-01	FAN & MOTOR 24V DC, VARIABLE SPEED - INCLUDES:	2
NS	22-01613-08SK	CONNECTOR (MATES WITH 22-01613-10SK)	1
172	58-60298-03	GROMMET TAP	2
173	58-60302-07	GROMMET	1
175	58-60298-04	GROMMET TAP	1
180	14-60000-01	VALVE, PRESS REG (CPR)	1
195	34-60095-25 PL*	WASHER, LOCK M5 X 12MM	3
205	22-60167-01	SENSOR ASSY LENGTH 600MM - INCLUDES:	1
NS	22-50078-02SK	CONNECTOR (MATES WITH 22-50078-01SK)	1
210	68-60672-00	BRACKET	2
220	PL	TUBE, COPPER	1
225	PL	TUBE, COPPER - INCLUDES:	1
NS	40-60169-06	FITTING	1
NS	40-60169-05	FITTING	1
NS	40-60159-00	FITTING	1
230	PL	TUBE ASSY LIQUID LINE - INCLUDES:	1
NS	40-60169-02	FITTING	1
235	PL	TUBE ASSY, EXH - INCLUDES:	1
NS	40-60165-00	FITTING	1
NS	40-60170-02	NUT	1
240	58-60400-04	HOSE, WATER	1
245	42-60045-00	COMPOUND ROLLER	0.4M
255	34-01197-10 PL*	SCREW, CAP HXHD M4 X 10MM	8
270	34-60068-20	SCREW M6 X 20MM	10
280	12-60015-04	LOW PRESSURE SWITCH - INCLUDES:	1
NS	22-02392-00SK	CONNECTOR (MATES WITH 22-01585-00SK)	1
350	08-60003-02	HEAT EXCHANGER	1
360	34-60141-00 PL*	SCREW VM RLX M5	17
365	58-60298-01	GROMMET TAP	1
370	34-00373-50 PL*	CLAMP, TUBE	1
NS	58-60265-01	TEE (24V)	1
NS	42-00243-16	O-RING	2
NS	34-00945-04 PL*	WASHER, LOCK M4	8
NS	48-60189-01	SPACER	8
NS	34-60000-16 PL*	SCREW, CAP HXHD M5 X 16MM	1

XARIOS 300 / 350

7. VALVE KIT

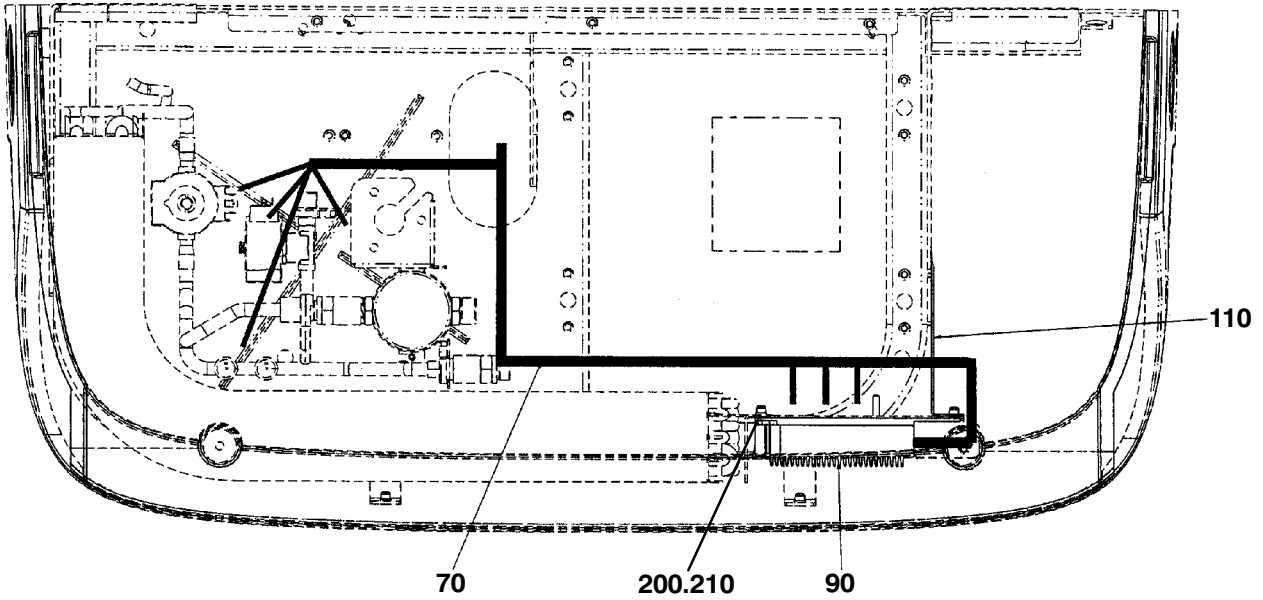


XARIOS 300 / 350

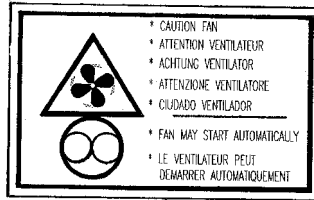
ITEM	PART NO.	DESCRIPTION	QTY
7. VALVE KIT			
5	22-60405-00	COIL, 12V	1
5	22-60405-01	COIL, 24V	1
10	14-00269-00	VALVE, SOLENOID	1
NS	14-00269-10	REPAIR KIT	1
15	PL	TUBE, COPPER	1
20	PL	TUBE, COPPER	1
25	22-60419-00 NSI	HARNES, VALVE - INCLUDES:	1
26	22-01585-00SK	CONNECTOR (MATES WITH 22-02392-00SK)	1
27	22-60068-00	VALVE CONNECTOR	1
30	12-00507-00	THERMOSTAT INJECTION	1

XARIOS 300 / 350

8. ELECTRICAL : ROAD



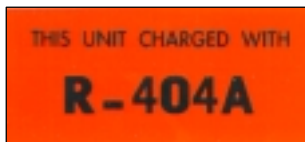
270



260



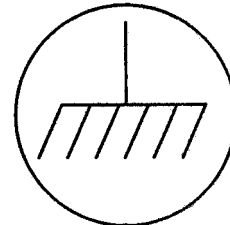
280



60



250



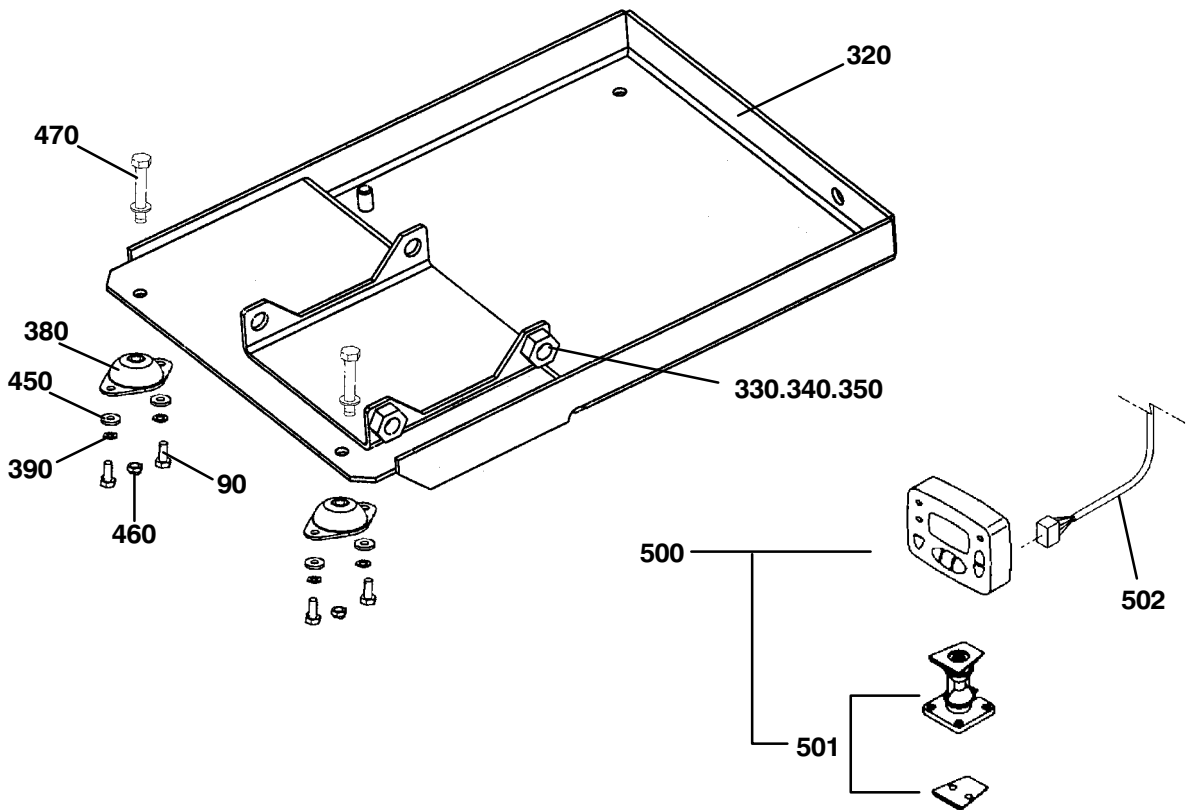
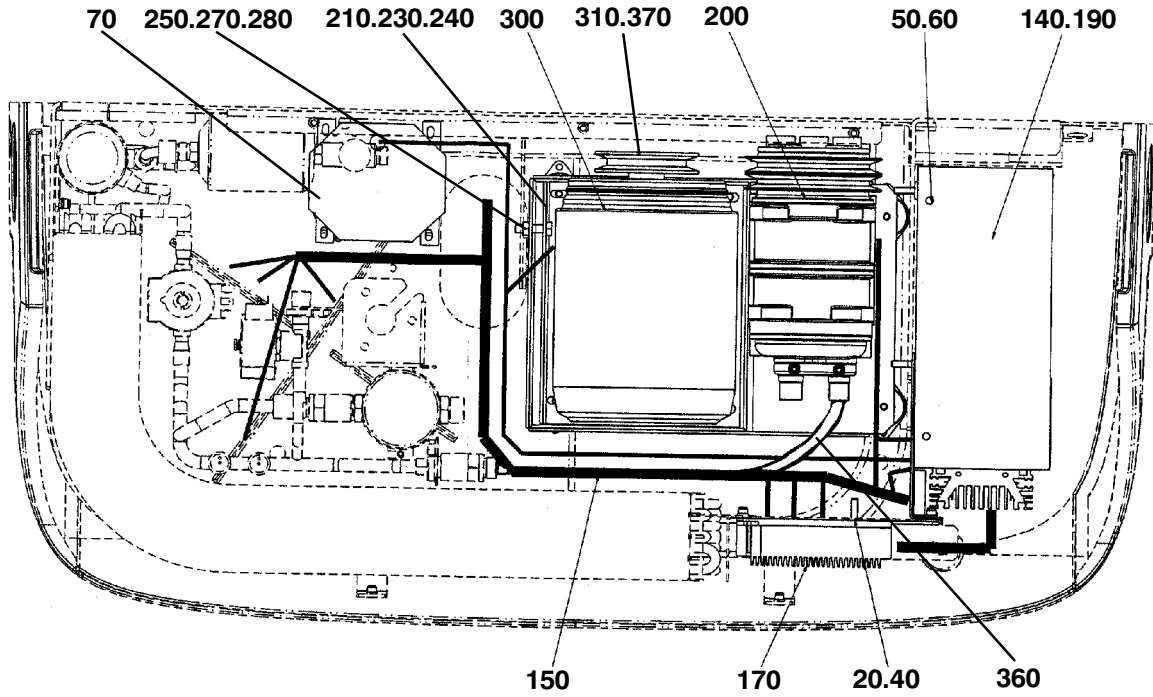
20

XARIOS 300 / 350

ITEM	PART NO.	DESCRIPTION	QTY
8. ELECTRICAL : ROAD			
20	62-60226-00	DECAL GROUND	1
60	62-60063-00	DECAL R404A	1
70	22-60653-00	HARNESS, ENGINE XARIOS 300 (SEE SECTION 10)	1
70	22-60604-00	HARNESS, ENGINE XARIOS 350 (SEE SECTION 10)	1
90	12-00526-02	LOGIC BOARD - INCLUDES:	1
NS	12-00526-89	FUZE 630MA	1
NS	76-61057-00	SERVICE KIT MICRO - INCLUDES:	1
NS		SCREW	6
NS		SEAL LACE	1
NS		BRASS NUT, M6	4
NS		BRASS NUT, M6 LOW SIZE	4
NS		ONDUFLEX WASHER	2
NS		INSULATION BARREL	4
NS		POLYAMID WASHER	4
110	68-61666-00	BRACKET	1
200	34-01152-20 PL*	SCREW, CAP HXHD M6 X 20MM	4
210	34-60095-27 PL*	WASHER, LOCK M6 X 14MM	4
250	62-60897-00	DECAL, HEAT	1
260	62-60284-00	DECAL, CAUTION FAN	1
270	62-60909-00	DECAL SAFETY GLOVES	1
280	62-60910-00	DECAL EYE PROTECTION	1

XARIOS 300 / 350

9. ELECTRICAL : ROAD / STANDBY

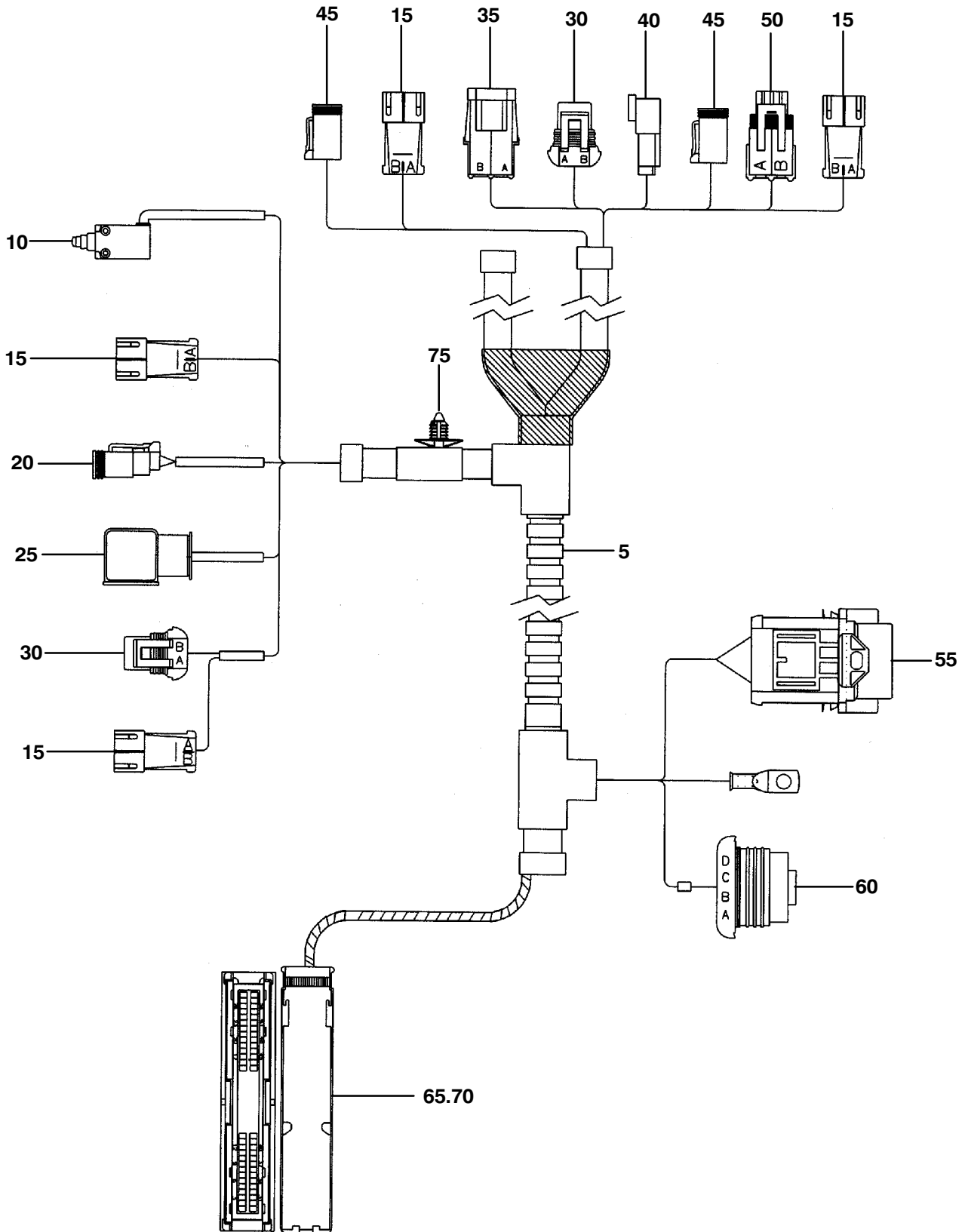


XARIOS 300 / 350

ITEM	PART NO.	DESCRIPTION	QTY
9. ELECTRICAL: ROAD / STANDBY			
20	62-60180-00	DECAL GROUND	1
40	62-60226-00	DECAL GROUND	1
50	44-01145-03	LOCK, DOOR	2
60	44-01145-13	LOCK, DOOR	2
70	10-00383-11	TRANSFORMER 300 VAC 230/400-50/60 17.3V FOR XARIOS 300 24V	1
70	10-00383-12	TRANSFORMER 300 VAC 230/400-50/60 12.5V FOR XARIOS 300 12V	1
70	10-00383-21	TRANSFORMER 430 VAC 230/400-50/60 17.3V FOR XARIOS 350 24V	1
70	10-00383-22	TRANSFORMER 430 VAC 230/400-50/60 12.5V FOR XARIOS 350 12V	1
90	34-01152-16 PL*	SCREW, CAP HXHD M6 X 16MM	16
140	67-60202-00	BOX ASSY COVER FOR 230/1/50HZ	1
NS	62-60899-00	DECAL, BOX 230-400 / 2 / 50-60HZ	1
NS	62-60181-00	DECAL, POWER	1
NS	62-60897-00	DECAL, WARNING	1
NS	62-60284-00	DECAL, SIGNALISATION	1
NS	62-60063-00	DECAL, R404A	1
NS	62-60909-00	DECAL, SAFETY GLOVES	1
NS	62-60910-00	DECAL, EYE PROTECTION	1
150	22-60653-00	HARNES, ENGINE XARIOS 300 (SEE SECTION 10)	1
150	22-60604-00	HARNES, ENGINE XARIOS 350 (SEE SECTION 10)	1
170	12-00526-02	LOGIC BOARD - INCLUDES:	1
NS	12-00526-89	FUSE 630MA	1
NS	76-61057-00	SERVICE KIT MICRO - INCLUDES:	1
NS		SCREW	6
NS		SEAL LACE	1
NS		BRASS NUT, M6	4
NS		BRASS NUT, M6 LOW SIZE	4
NS		ONDUFLEX WASHER	2
NS		INSULATION BARREL	4
NS		POLYAMID WASHER	4
190	91-60194-00 NSA	CONTROL BOX 3PH 230/400VAC 50HZ 12V (SEE SECTION 11)	1
190	91-60194-01 NSA	CONTROL BOX 3PH 230/400VAC 50HZ 24V (SEE SECTION 11)	1
190	91-60194-10 NSA	CONTROL BOX 1PH 230VAC 50HZ 12V (SEE SECTION 11)	1
190	91-60194-11 NSA	CONTROL BOX 1PH 230VAC 50HZ 24V (SEE SECTION 11)	1
190	91-60194-20 NSA	CONTROL BOX 1PH 208/230 VAC 60HZ 12V (SEE SECTION 11)	1
190	91-60194-21 NSA	CONTROL BOX 1PH 208/230 VAC 60HZ 24V (SEE SECTION 11)	1
200	18-00083-02	COMPRESSOR 12VDC - INCLUDES:	1
200	18-00083-22	COMPRESSOR 24VDC - INCLUDES:	1
NS	40-60215-00	CONNECTION	1
NS	42-60023-00	O-RING	2
NS	7104967	PRESSURE RELIEF VALVE	1
210	86-60784-00	BRACKET ASSY	1
230	34-00946-58 PL*	NUT, HEX M8-1.25	3
240	34-60085-08 PL*	WASHER	3
250	44-60044-03	CLAMP	1
270	48-60145-54	SPACER	1
280	34-00876-20 PL*	SCREW, CAP HXHD M8 X 20MM	1
300	54-60028-10	MOTOR, AC 3PH 230/400VAC-50HZ 1.5KW - INCLUDES:	1
300	54-60028-11	MOTOR, AC 1PH 230VAC-50HZ 1.5KW - INCLUDES:	1
300	54-60028-12	MOTOR, AC 1PH 230VAC-60HZ 1.5KW - INCLUDES:	1
NS	04-60008-27	BEARING BALL, FRONT	1
NS	04-60008-24	BEARING BALL, REAR	1
NS	34-60022-03	KEY, 8 X 7 X 12BR	1
NS	22-01613-23SK	CONNECTOR (MATES WITH 22-01613-25SK)	1
310	50-60107-00	PULLEY	1
320	86-60778-00	POWER TRAY	1
330	34-00945-10 PL*	WASHER	2
340	34-60080-130 PL*	SCREW, HXHD HM 10 X 130MM	2
350	48-60142-00	SPACER	2
360	58-60115-03	HOSE - INCLUDES:	0.4M
NS	40-60050-03	ELBOW, 135°	1
NS	40-60047-03	FITTING	1
NS	34-60019-03	CLAMP, DOUBLE CLIC	2
370	50-60198-02	BELT	1
380	73-60022-01	SHOCKMOUNT	4
390	34-60084-06 PL*	WASHER, LOCK M6 X 10	8
450	34-60095-27 PL*	WASHER, LOCK M6 X 14MM	8
460	34-60089-06 PL*	NUT, LOCK M6	8
470	34-01152-20 PL*	SCREW, CAP HXHD M6 X 20MM	4
500	79-60428-00	CAB COMMAND - INCLUDES:	1
501	22-60166-00	BRACKET	1
502	22-60551-00 NSI	COMMAND CAB CABLE 10M	1
502	22-60551-01 NSI	COMMAND CAB CABLE 13M (OPTION)	1

XARIOS 300 / 350

10. HARNESS

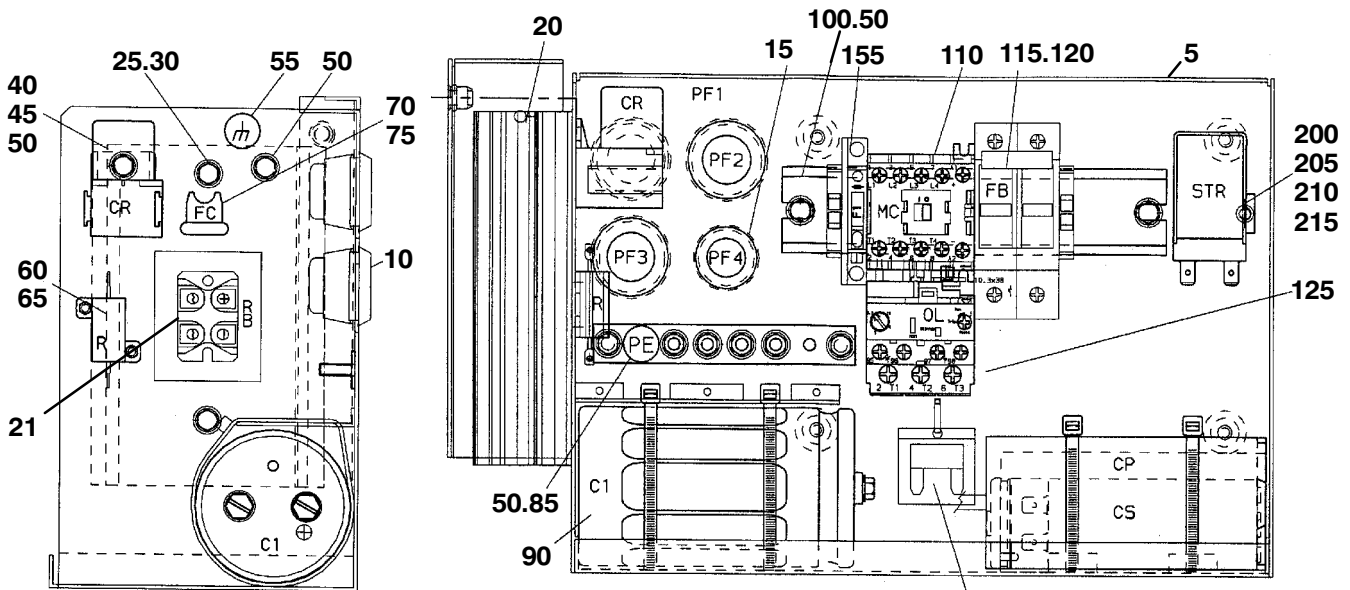


XARIOS 300 / 350

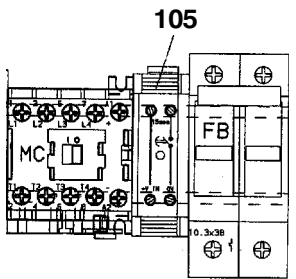
ITEM	PART NO.	DESCRIPTION	QTY
10. HARNESS			
5	22-60653-00	HARNESS, XARIOS 300 - INCLUDES:	1
5	22-60604-00	HARNESS, XARIOS 350 - INCLUDES:	1
10	10-00437-01	SKS SWITCH SAFETY	1
15	22-50078-01SK	CFM HP2 RAS1 CONNECTOR (MATES WITH 22-50078-02SK)	3
20	22-01613-02SK	HGS1 CONNECTOR (MATES WITH 22-01613-00SK)	1
25	22-60068-00	HGS2 VALVE CONNECTOR	1
30	22-50078-02SK	HP1 DTT1 CONNECTOR (MATES WITH 22-50078-01SK)	2
35	22-02392-00SK	BPV CONNECTOR (MATES WITH 22-01585-00SK)	1
40	22-01613-00SK	DWR1 CONNECTOR (MATES WITH 22-01613-02SK)	1
45	22-01613-10SK	EFM1 CONNECTOR (MATES WITH 22-01613-08SK)	1
45	22-01613-10SK	EFM2 (XARIOS 350) CONNECTOR (MATES WITH 22-01613-08SK)	1
50	22-01585-00SK	LP CONNECTOR (MATES WITH 22-02392-00SK)	1
55	22-50098-49SK	FR CONNECTOR	1
60	22-50078-03SK	C8 CONNECTOR (MATES WITH 22-50078-04SK)	1
65	22-60536-00SK	MP1 56 WAYS FEMALE HOUSING	1
70	22-60536-00SK1	KIT PIN FOR CONNECTOR	1
75	58-60282-00	FIXING ELEMENT	1

XARIOS 300 / 350

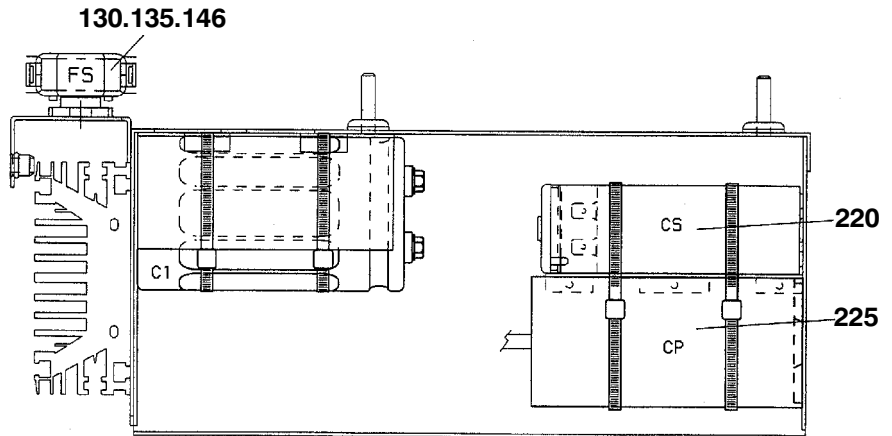
11. CONTROL BOX



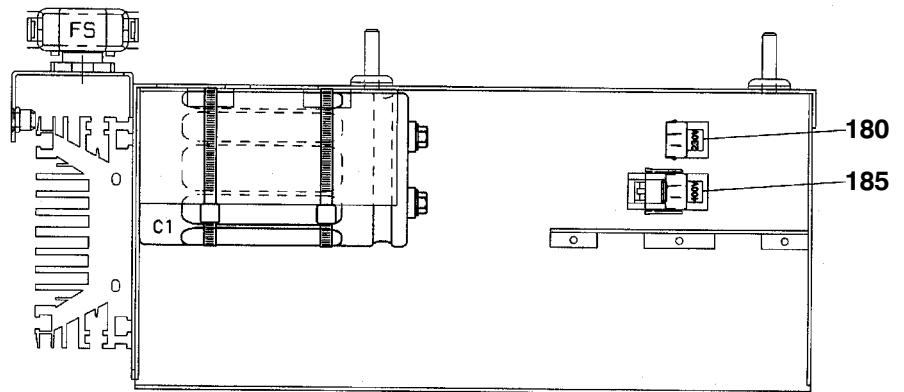
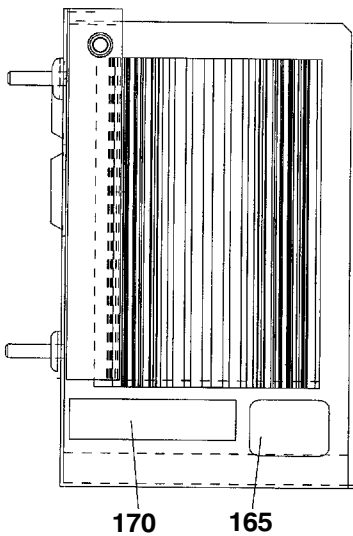
75.146.147.148150.155



VERSION:
1PH 208/230 VAC 60HZ



CONTROL BOX 1 PHASE



CONTROL BOX 3 PHASES

XARIOS 300 / 350

ITEM	PART NO.	DESCRIPTION	QTY
11. CONTROL BOX			
	91-60194-00 NSA	CONTROL BOX 3PH 230/400 VAC 50HZ 12V - INCLUDES:	1
	91-60194-01 NSA	CONTROL BOX 3PH 230/400 VAC 50HZ 24V - INCLUDES:	1
	91-60194-10 NSA	CONTROL BOX 1PH 230 VAC 50HZ 12V - INCLUDES:	1
	91-60194-11 NSA	CONTROL BOX 1PH 230 VAC 50HZ 24V - INCLUDES:	1
	91-60194-20 NSA	CONTROL BOX 1PH 208/230 VAC 60HZ 12V - INCLUDES:	1
	91-60194-21 NSA	CONTROL BOX 1PH 208/230 VAC 60HZ 24V - INCLUDES:	1
5	79-60455-00	ELECTRICAL BOX - INCLUDES:	1
NS	44-01145-23	LOCK, DOOR	2
10	58-60298-03	GROMMET TAP	3
15	58-60298-02	GROMMET	1
20	79-60453-00	RECTIFIER ASSY - INCLUDES:	1
21	10-60045-02	DIODE BRIDGE	1
25	34-01152-10 PL*	SCREW, CAP HXHD M6 X 10MM	2
30	34-60095-27 PL*	WASHER, LOCK M6 X 14MM	2
40	10-00302-00	RECEPTACLE RELAY	1
45	10-00286-05	RELAY, 24V	1
45	10-00286-07	RELAY, 12V	1
50	34-60089-05	NUT, LOCK M5	10
55	62-60226-00	DECAL, GROUND	1
60	22-60184-00	RESISTOR	1
65	34-01184-03 PL*	NUT, LOCK M3	2
70	22-60313-00	FUSE HOLDER	1
75	22-02336-02	FUSE 5A	2
75	22-02336-03	FUSE 3A	2
85	62-60180-01	DECAL GROUND	1
90	10-60040-05	CAPACITOR 40V 47000MFD	1
100	22-60605-00	JUNCTION BLOCK 3PH	1
100	22-60605-01	JUNCTION BLOCK 1PH	1
105	10-00384-01	TIMER DELAY	1
110	12-60044-00	CONTACTOR 30V	1
110	12-60044-01	CONTACTOR 12V	1
115	22-60540-00	FUSE HOLDER 3 POLES	1
115	22-60540-01	FUSE HOLDER 2 POLES	1
120	22-60543-06	FUSE 10A 500 VAC	3
120	22-60543-07	FUSE 12A 500 VAC	3
125	10-60044-12	OVERLOAD 3PH	1
125	10-60044-31	OVERLOAD 1PH	1
130	62-60223-23	DECAL FS	1
135	22-50098-49SK	FUSE HOLDER, MAXI FUSE	1
146	22-02336-13	FUSE 20A	2
146	22-02336-14	FUSE 30A	2
147	22-02336-16	FUSE 40A	1
148	22-02336-14	FUSE 30A (ONLY 208/230 VAC 60HZ 24V VERSION)	1
150	22-60102-13	FUSE 2,5A 600V	2
155	22-60102-08	FUSE 4A 600V	2
165	62-60870-00	DECAL 12V	1
165	62-60870-01	DECAL 24V	1
170	62-60408-07	DECAL 230/1/50	1
170	62-60408-13	DECAL 208-230/1/60	1
180	62-60302-00	DECAL 230V	1
185	62-60303-00	DECAL 400V	1
200	10-60012-00	RELAY 230V	1
205	34-60000-10 PL*	SCREW, CAP HXHD M5 X 10MM	1
210	34-60095-25 PL*	WASHER, LOCK M5 X 12MM	1
215	34-01151-05 PL*	WASHER, FLAT M5	1
220	10-60048-03	CAPACITOR 260/325V 150MFD	1
220	10-60048-05	CAPACITOR 260/325V 200MFD	1
225	10-60047-00	CAPACITOR 400V 40MFD	1
225	10-60047-01	CAPACITOR 400V 30MFD	1
NS	22-60606-00	HARNESS 3PH - INCLUDES:	1
NS	22-60606-01	HARNESS 1PH 230 VAC 50HZ - INCLUDES:	1
NS	22-60606-02	HARNESS 1PH 208/230 VAC 60HZ - INCLUDES:	1
NS	22-50078-04SK	C8 CONNECTOR (MATES WITH 22-50078-03SK)	1
NS	22-01613-10SK	TRC CONNECTOR (MATES WITH 22-01613-08SK)	1
NS	22-01613-25SK	SBMC CONNECTOR (MATES WITH 22-01613-23SK)	1
NS	22-60300-07SK	CONNECTOR FOR 3PH (MATES WITH 22-60300-06SK)	1
NS	22-60300-06SK	CONNECTOR FOR 3PH (MATES WITH 22-60300-07SK)	1

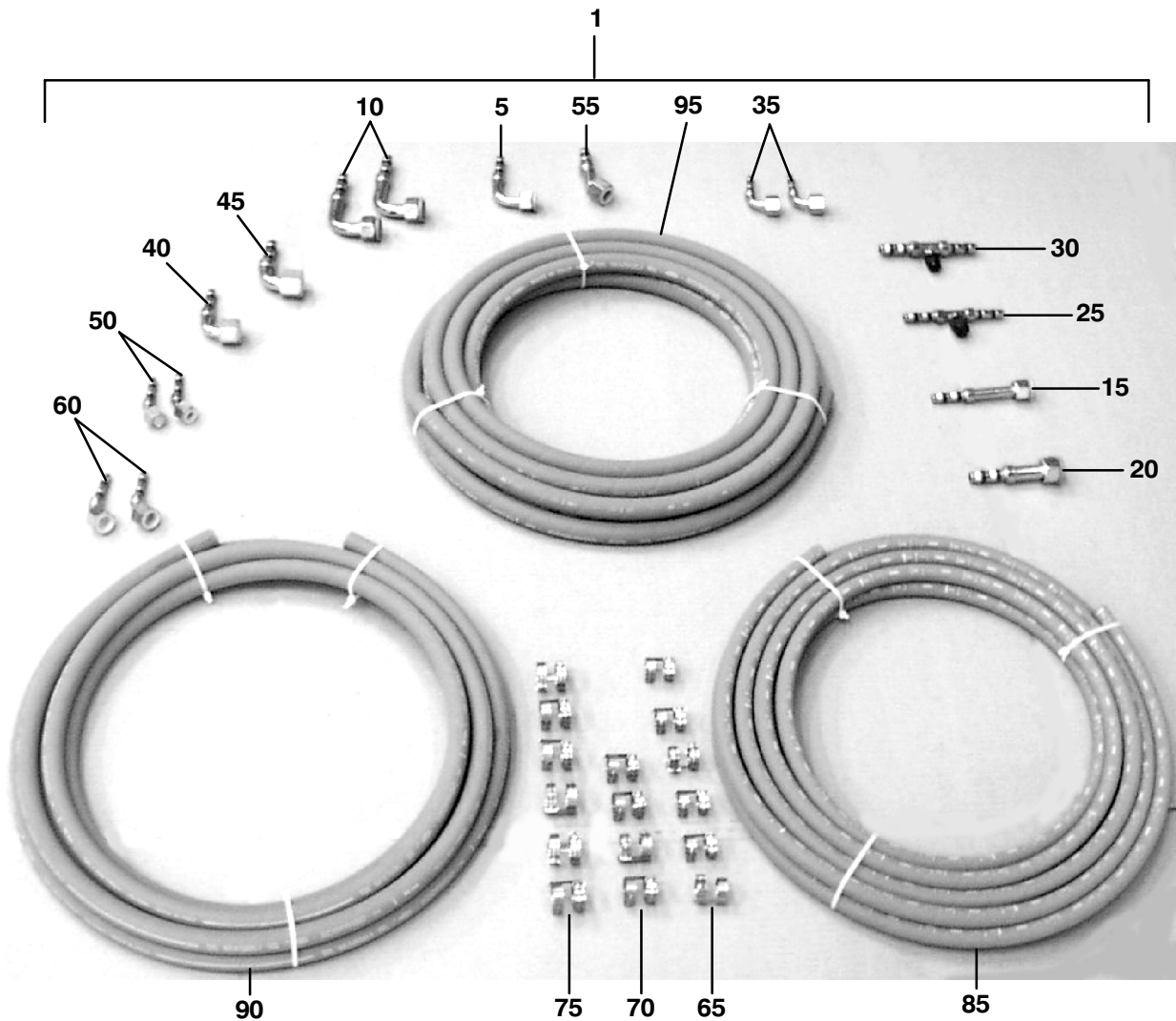
XARIOS 300 / 350

ITEM	PART NO.	DESCRIPTION	QTY
12. MOUNTING KIT : MAIN PARTS			
	14-00286-00	CHECK VALVE	1
	22-02336-29	FUSE 50A	1
	22-50078-61	CONNECTOR MAXI FUSE	1
	22-50078-61A	COVER MAXI FUSE	1
	22-50078-61B	SCREW MAXI FUSE HOLDER	2
	22-50078-61C	TERMINAL RING, MAXI FUSE	2
	42-00243-03	O-RING	1
	42-00243-04	O-RING	2
	42-00243-09	O-RING	5
	42-00243-10	O-RING	2
	40-60056-01	FITTING	1
	34-60014-04	BOLT, T-HEAD M12 X 140MM	4
	48-60178-02	SPACER	4
	34-01184-62 PL*	NUT, LOCK M12	4
	79-60428-00	CAB COMMAND	1
	58-60298-02	GROMMET	1
	62-60181-00	DECAL POWER	1
	62-60280-00 NSI	DECAL STANDBY SAFETY	1
	62-60408-01	DECAL, VOLTAGE 115/1/60	1
	62-60408-08	DECAL, VOLTAGE 230/1/60	1
	22-60449-00	PLUG, FEMALE 230-1-50-60HZ	1
	22-60448-00	RECEPTACLE 230-1-50-60HZ	1
	58-60370-00	SEAL	1
	68-60893-00	BRACKET	1
	34-60125-25 PL*	SCREW, MACH PNHD M5X25MM	4
	34-01262-00	RETAINER	5
	34-60147-00 PL*	SCREW, CAP HXHD M12X45	5
	58-01284-02	HEAT SHRINK	1

XARIOS 300 / 350

ITEM	PART NO.	DESCRIPTION	QTY
------	----------	-------------	-----

13. HOSE KIT: XARIOS 300

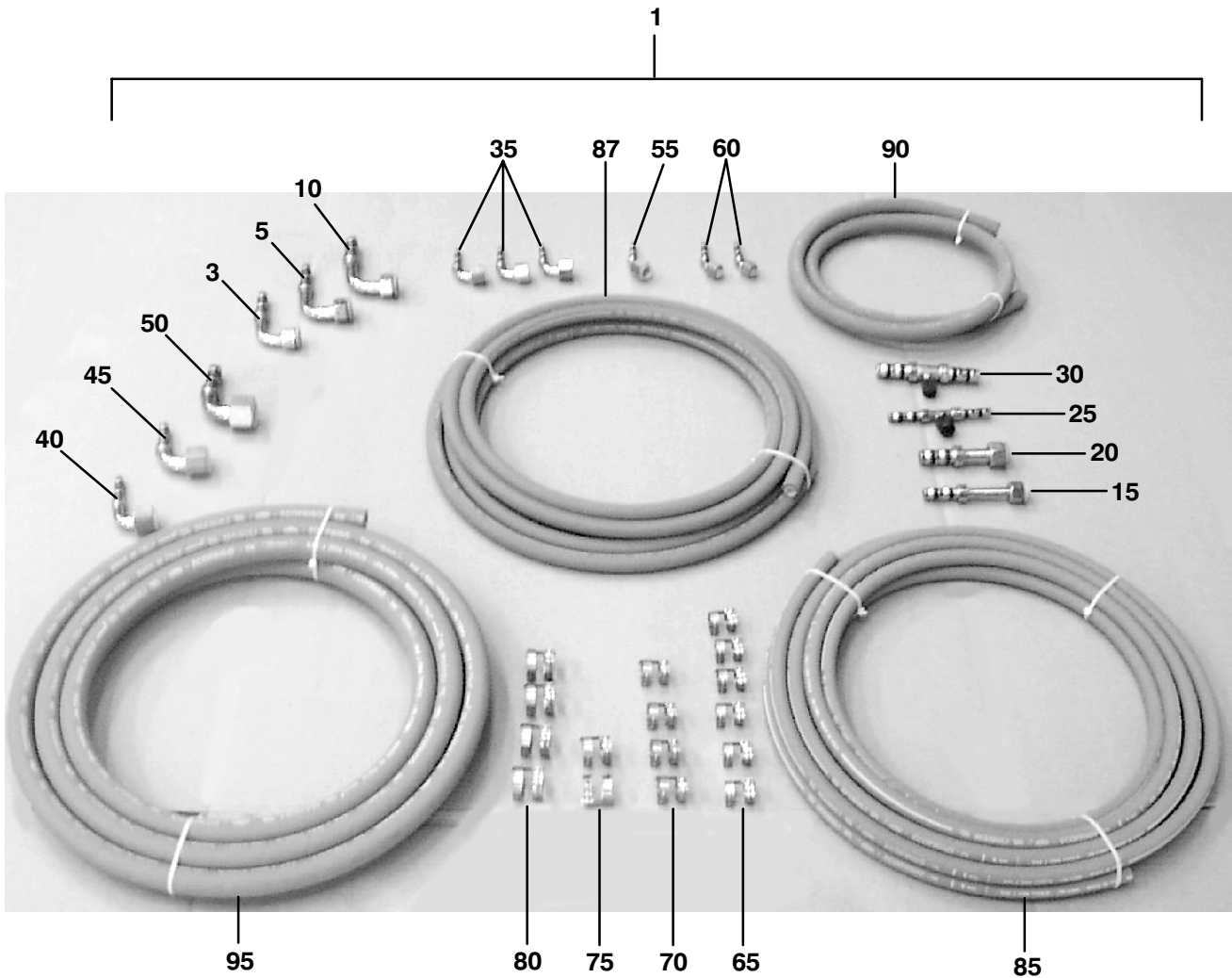


1		HOSE KIT XARIOS 300	1
5	40-60061-03	FITTING, HOSE MODULE 8	1
10	40-60061-04	FITTING, HOSE MODULE 10	2
15	40-60060-03	FITTING, HOSE MODULE 8	1
20	40-60060-04	FITTING, HOSE MODULE 10	1
25	40-60059-03	VALVE, SERVICE MODULE 8	1
30	40-60058-04	VALVE, SERVICE MODULE 6	1
35	40-60048-02	ELBOW 90°, MODULE 6	2
40	40-60048-03	ELBOW 90°, MODULE 8	1
45	40-60048-04	FITTING, HOSE MODULE 10	1
50	40-60049-02	ELBOW, 45° MODULE 6	2
55	40-60049-06	FITTING, MODULE 4-6	1
60	40-60049-01	FITTING, MODULE 8-10	2
65	34-60019-02	CLAMP, MODULE 6	6
70	34-60019-03	CLAMP, MODULE 8	4
75	34-60019-04	CLAMP, MODULE 10	6
85	58-60115-02	HOSE, MODULE 6	9M
90	58-60115-03	HOSE, MODULE 8	6M
95	58-60115-04	HOSE, MODULE 10	7.5M

XARIOS 300 / 350

ITEM	PART NO.	DESCRIPTION	QTY
------	----------	-------------	-----

14. HOSE KIT: XARIOS 350

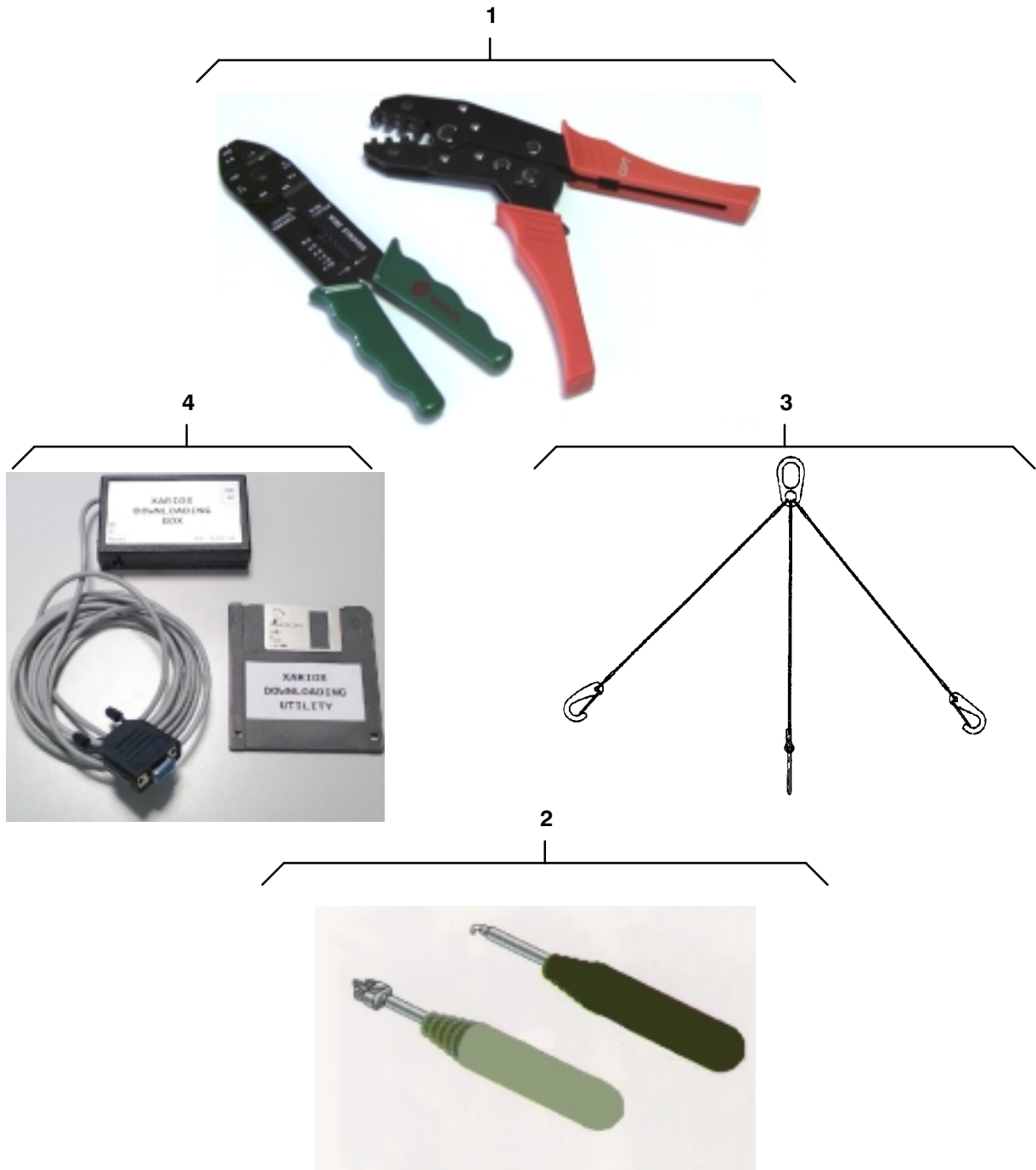


1		HOSE KIT XARIOS 350	1
3	40-60061-04	FITTING, HOSE MODULE 10	1
5	40-60061-06	FITTING, HOSE MODULE 8-10	1
10	40-60061-07	FITTING, HOSE MODULE 10-12	1
15	40-60060-03	FITTING, HOSE MODULE 8	1
20	40-60060-07	FITTING, HOSE MODULE 10-12	1
25	40-60059-03	VALVE SERVICE, MODULE 8	1
30	40-60058-05	VALVE, MODULE 12	1
35	40-60048-02	ELBOW, 90° MODULE 6	3
40	40-60048-03	ELBOW, 90° MODULE 8	1
45	40-60048-04	FITTING, HOSE MODULE 10	1
50	40-60048-05	ELBOW, 90°	1
55	40-60049-02	ELBOW, 45° MODULE 6	1
60	40-60049-01	FITTING, MODULE 4-6	2
65	34-60019-02	CLAMP, MODULE 6	6
70	34-60019-03	CLAMP, MODULE 8	4
75	34-60019-04	CLAMP, MODULE 10	2
80	34-60019-05	CLAMP, MODULE 12	4
85	58-60115-02	HOSE, MODULE 6	9M
87	58-60115-03	HOSE, MODULE 8	6M
90	58-60115-04	HOSE, MODULE 10	1.5M
95	58-60115-05	HOSE, MODULE 12	6M

XARIOS 300 / 350

ITEM	PART NO.	DESCRIPTION	QTY
------	----------	-------------	-----

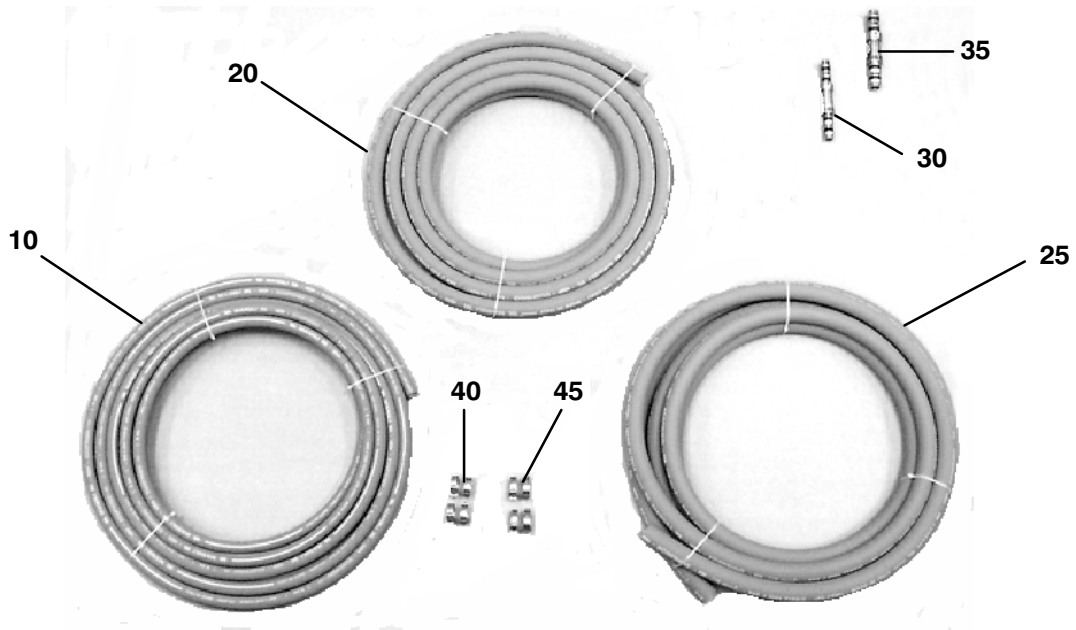
15. SERVICE TOOL



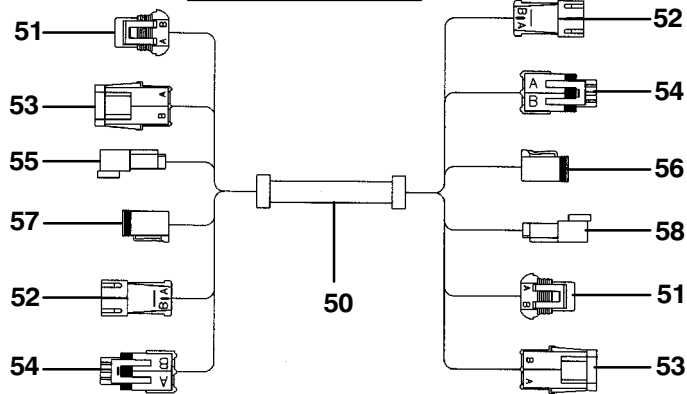
1	07-60089-00	SET OF CRIMPING PLIER FOR CONNECTOR 56 WAYS	1
2	07-60090-00	CONNECTOR REMOVING TOOL SET FOR CONNECTOR 56 WAYS	1
3	07-60086-00	LIFTING DEVICE	1
4	76-61011-00	DOWNLOAD BOX + DOWNLOAD UTILITY	1

XARIOS 300 / 350

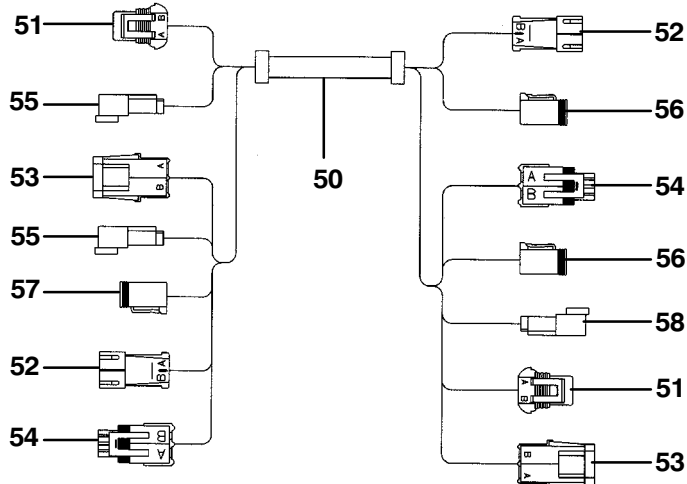
16. REMOTE EVAPORATOR INSTALLATION KIT



XARIOS 300 ONLY



XARIOS 350 ONLY



XARIOS 300 / 350

ITEM	PART NO.	DESCRIPTION	QTY
16. REMOTE EVAPORATOR INSTALLATION KIT			
	76-61042-00	EVAPORATOR INSTALLATION KIT XARIOS 300 3M - INCLUDES:	1
	76-61042-01	EVAPORATOR INSTALLATION KIT XARIOS 300 6M - INCLUDES:	1
	76-61042-02	EVAPORATOR INSTALLATION KIT XARIOS 350 3M - INCLUDES:	1
	76-61042-03	EVAPORATOR INSTALLATION KIT XARIOS 350 6M - INCLUDES:	1
10	58-60115-02	HOSE, MODULE 6	8 OR 14M
20	58-60115-04	HOSE, MODULE 10	4, 7 OR 13M
25	58-60115-05	HOSE, MODULE 12	3 OR 6M
30	40-60086-04	FITTING, MODULE 10	1
35	40-60086-05	FITTING, MODULE 12	1
40	34-60019-04	CLAMP, MODULE 10	2
45	34-60019-05	CLAMP, MODULE 12	2
50	22-60571-08	HARNESS, EVAP SPLIT XARIOS 300 3M - INCLUDES:	3M
50	22-60571-09	HARNESS, EVAP SPLIT XARIOS 300 6M - INCLUDES:	6M
50	22-60571-10	HARNESS, EVAP SPLIT XARIOS 350 3M - INCLUDES:	3M
50	22-60571-11	HARNESS, EVAP SPLIT XARIOS 350 6M - INCLUDES:	6M
51	22-50078-02SK	RAS1 DTT1 CONNECTOR (MATES WITH 22-50078-01SK)	2
52	22-50078-01SK	RAS1 DTT1 CONNECTOR (MATES WITH 22-50078-02SK)	2
53	22-02392-00SK	LP BPV CONNECTOR (MATES WITH 22-01585-00SK)	2
54	22-01585-00SK	LP BPV CONNECTOR (MATES WITH 22-02392-00SK)	2
55	22-01613-08SK	EFM1 EFM2 CONNECTOR (MATES WITH 22-01613-10SK)	1 OR 2
56	22-01613-10SK	EFM1 EFM2 CONNECTOR (MATES WITH 22-01613-08SK)	1 OR 2
57	22-01613-02SK	DWR1 CONNECTOR (MATES WITH 22-01613-00SK)	1
58	22-01613-00SK	DWR1 CONNECTOR (MATES WITH 22-01613-02SK)	1