



**TRANSICOLD**

## Service Parts List

# MAXIMA 1000 Starting with S/N MB403109 / MAXIMA 1300

### CONTENTS

Introduction .....	iii
Ordering Instruction .....	iii
General Notes .....	iii
Recommendation List .....	xii
Preconisation List "M" .....	xv
Preconisation List "C" .....	xvi
Preconisation List "S" .....	xvii
1. Frame Kit .....	1
2.1 Skin kit: Maxima 1000 .....	2
2.2 Skin kit: Maxima 1300 .....	4
2.3 Skin assy .....	6
3. Refrigeration kit .....	8
4. Condenser kit .....	10
4.1 Ventilation box assy .....	14
5. Evaporator kit .....	16
6.1 Accumulator kit: Maxima 1000 .....	20
6.2 Accumulator kit: Maxima 1300 .....	24
7. Drive kit .....	28
7.1 Belt .....	32
8. Alternator kit .....	34
9. Fuel system kit .....	36
10. Oil system kit .....	38
11.1 Coolant kit: Standby .....	40
11.2 Coolant kit: No standby .....	44
12. Air cleaner kit .....	48
13. Exhaust kit .....	50
14.1 Electrical kit: Maxima 1000 .....	52
14.2 Electrical kit: Maxima 1300 .....	54
14.3 Control box .....	56
14.4 Harness, engine .....	60
14.5 Display assy .....	62
15. Battery kit .....	64
16. Decals kit .....	66
17. Mounting kit .....	68



**Carrier**

A United Technologies Company

Carrier Transicold Europe -10, Bd de l'Oise 95031 Cergy Pontoise Cedex - FRANCE  
Carrier Transicold Division, Carrier Corporation, P.O. Box 4805, Syracuse, N.Y. 13221

© Carrier Refrigeration Operation 2004 - Imprimé en France 01-04

# MAXIMA 1000 starting with S/N MB 403109 / MAXIMA 1300

## MODEL CHARTS

Type	Part No.	Refrigerant	Engine	Compressor
<b>MAXIMA 1000</b> - R - Diesel only - without tank - without bulkhead	8002293	R404a	CT 4-91 TV	05 K4
<b>MAXIMA 1000</b> - R - Diesel only - without tank - with bulkhead ( factory installed )	800229305161			
<b>MAXIMA 1000</b> - S - Diesel / electric - phase detector - without tank - without bulkhead	8002294			
<b>MAXIMA 1000</b> - S - Diesel / electric - phase detector - without tank - with bulkhead ( factory installed )	800229405161			
<b>MAXIMA 1000</b> - T - Diesel / electric - automatic phase reversal - SAS - without tank - without bulkhead	8002295			
<b>MAXIMA 1000</b> - T - Diesel / electric - automatic phase reversal - SAS - without tank - with bulkhead ( factory installed )	800229505161			
<b>MAXIMA 1300</b> - R - Diesel only - without tank	8002296			
<b>MAXIMA 1300</b> - S - Diesel / electric - phase detector - without tank	8002297			
<b>MAXIMA 1300</b> - T - Diesel / electric - automatic phase reversal - SAS - without tank	8002298			

# MAXIMA 1000 starting with S/N MB 403109 / MAXIMA 1300

## INTRODUCTION

This parts lists identifies service replacement parts for the CARRIER TRANSICOLD MAXIMA 1000 starting with S/N MB403109 / MAXIMA 1300 refrigeration units. This unit is designed for medium temperature cooling, heating and defrost for truck application.

Detailed parts identification for these items may be found in the applicable parts lists.

## ORDERING INSTRUCTION

All orders and inquiries for parts must include:

- Unit Serial Number
- Description of part as shown on list
- Part No.
- Quantity required

Address all correspondence for parts to the following address according to your living area.

You live in:	EUROPE (East/West) AFRICA - MIDDLE EAST	C.T.E.	AMERICA (North/Middle/South) N.A.O.
Address your orders to:	CARRIER TRANSICOLD EUROPE 10, Boulevard de l'Oise F-95031 CERGY-PONTOISE CEDEX Phone : (33).1.34.43.48.00 Fax : (33).1.34.43.48.48		CARRIER TRANSICOLD Division Replacement Components Group TR-20 P.O. Box 4805, Syracuse, NY 13221 or Fax to : (315) 432.3778

## GENERAL NOTES

To find replacement parts, determine major group in which replacement part is located, consult table of contents for the appropriate page for the illustrated breakdown of the replacement part.

The following letter designations are used to classify parts throughout this list.

A/R	As Required.	NSS	<i>Not Sold Separately - order next higher assembly or kit.</i>
NLO	<i>No Longer Offered.</i>	PL	<i>Purchase Locally.</i>
NS	<i>Not Shown in the illustration.</i>	SST	<i>Stainless Steel - 300 Series unless otherwise specified.</i>
NSA	<i>Non-Stock Assembly - order components listed under the assembly</i>	SV - SK	<i>Suffix SV - SK added to part number refers to a spare parts kit.</i>
NSI	<i>Non-Stock - may be available on special order</i>	PL*	<i>Purchase locally. May be obtained under specific conditions ( Multipack, delivery date, price...)</i>

# MAXIMA 1000 starting with S/N MB 403109 / MAXIMA 1300

## INTRODUCTION

Ce manuel pièces de rechange rassemble toutes les pièces détachées du groupe CARRIER TRANSICOLD MAXIMA 1000 starting with S/N MB403109 / MAXIMA 1300. Ce groupe a été développé pour des applications de réfrigération, chauffage et dégivrage des caisses frigorifiques.

Le détail des Pièces pour les moteurs et les compresseurs est à rechercher dans le manuel de pièces de rechanges spécifique à ces éléments.

## INSTRUCTION DE COMMANDE

Toutes les commandes et demandes de pièces détachées devront comporter :

- le N° de série du groupe
- le N° de code
- la désignation de la pièce et son repère sur la planche
- la quantité demandée

Adresser toute correspondance à l'adresse suivante suivant votre lieu de résidence.

Vous habitez :	EUROPE (Est/Ouest) AFRIQUE - MOYEN ORIENT	C.T.E.	AMERIQUE (Nord/Centre/Sud) N.A.O.
Adressez vos commandes à :	CARRIER TRANSICOLD EUROPE 10, Boulevard de l'Oise F-95031 CERGY-PONTOISE CEDEX Tél : (33).01.34.43.48.00 Fax : (33).01.34.43.48.48		CARRIER TRANSICOLD Division Replacement Components Group TR-20 P.O. Box 4805, Syracuse, NY 13221 or Fax to : (315) 432.3778

## NOTES GENERALES

Pour trouver la pièce de rechange, déterminer l'ensemble principal dans lequel se trouve la pièce, consulter la table des matières pour trouver la page appropriée qui illustre l'ensemble contenant la pièce.

Les lettres suivantes sont utilisées pour classifier les pièces dans le manuel.

A/R	Comme demandé.	NSS	Non vendu séparément. Commander l'ensemble qui inclut la pièce
NLO	Arrêté.	PL	A acheter localement.
NS	Non représenté sur la vue.	SST	Acier Inox Inox série 300 si non spécifié.
NSA	Non stocké assemblé. Commander les composants listés sous l'ensemble	SV - SK	Le suffixe SV SK ajouté au N° de code désigne un kit de pièces de rechange.
NSI	Non stocké. Peut être obtenu sur commande spéciale	PL*	A acheter localement. Peut être obtenu sous certaines conditions (Multipack, délai de livraison, prix...)

# MAXIMA 1000 starting with S/N MB 403109 / MAXIMA 1300

## EINFÜHRUNG

Vorliegendes Ersatzteilhandbuch schließt alle in dem CARRIER TRANSICOLD Aggregat MAXIMA 1000 starting with S/N MB403109 / MAXIMA 1300 enthaltenen Ersatzteile ein. Dieses Aggregat wurde Kühlen, Heizen und Abtau von Kälteaufbauten entwickelt.

Die Einzelheiten für die Ersatzteile der Motoren und Kompressoren sind den für diese Komponenten spezifisch ausgearbeiteten Ersatzteilhandbüchern zu entnehmen.

## BESTELLANWEISUNG

Bei Bestellungen und Anfragen für Ersatzteile sind folgende Angaben zu machen:

- Serien N° des Gerätes
- Die Bezeichnung des Teiles und sein Kennzeichen auf der Explosionszeichnung
- Kodenummer
- Die gewünschte Menge

Richten Sie bitte Ihre Korrespondenz an folgende Adresse, je nach Ihrem Standort:

Ihr Standort	EUROPA (Ost/West) AFRIKA - MITTL. OSTEN	C.T.E.	Nord/Zentral/Südamerika	N.A.O.
Richten Sie bitte Ihre Bestellungen an :	CARRIER TRANSICOLD EUROPE 10, Boulevard de l'Oise F-95031 CERGY-PONTOISE CEDEX Phone : (33).1.34.43.48.00 Fax : (33).1.34.43.48.48		CARRIER TRANSICOLD Division Replacement Components Group TR-20 P.O. Box 4805, Syracuse, NY 13221 or Fax to : (315) 432.3778	

## ALLGEMEINES

Um das Ersatzteil zu finden, ist das Hauptbestandteil, in welchem dieses Teil sich befindet, zu bestimmen. Hierzu ist das Inhaltsverzeichnis vorzunehmen, um die entsprechende Seite mit der Explosionszeichnung zu finden.

Folgende Buchstaben werden zur Klassifizierung der Teile im Handbuch verwendet:

A/R	<i>Je nach Anfrage.</i>	NSS	<i>Nicht separat lieferbar. Bestellen Sie bitte die komplette Einheit, die dieses Teil enthält.</i>
NLO	<i>Nicht mehr lieferbar.</i>	PL	<i>Lokal kaufen.</i>
NS	<i>Nicht auf der Zeichnung dargestellt.</i>	SST	<i>Rostfreier Stahl (Inoxserie 300, falls nicht anders spezifiziert).</i>
NSA	<i>Nicht als Montagesatz gelagert. Bestellen Sie die Bestandteile gemäß der detaillierten Liste.</i>	SV-SK	<i>Das Suffix SV SK nach der Kodenummer kennzeichnet einen Ersatzteilkit.</i>
NSI	<i>Nicht gelagert. Kann auf spezielle Bestellung geliefert werden.</i>	PL*	<i>Lokal kaufen. Bei Bestellung über Carrier ist dieser Artikel nur in Verpackungseinheiten lieferbar. (Lieferzeit und Preis bitte anfragen)</i>

# MAXIMA 1000 starting with S/N MB 403109 / MAXIMA 1300

## INTODUCCIÓN

Este manual de recambios reúne todas las piezas de recambio de los equipos CARRIER TRANSICOLD MAXIMA 1000 starting with S/N MB403109 / MAXIMA 1300. Este equipo se ha creado para aplicaciones tales como la refrigeración, la calefacción y el descarche de las cajas frigoríficas.

La descripción de los recambios para motores y compresores debe buscarse en el manual de recambios específico para estos elementos.

## INSTRUCCIONES PARA HACER UN PEDICO

En todos los pedidos de recambios habrá que especificar :

- el número de serie del equipo
- el nombre de la pieza y su lugar en la tabla
- el número de código
- la cantidad pedida

Enviar la correspondencia a la dirección siguiente según el lugar de residencia.

Vd Vive en :	EUROPA (Este/Oeste) AFRICA - Y MEDIO ORIENTE	C.T.E.	AMERICA (Norte/Central/Súr) N.A.O.
Dirigir los pedidos a :	CARRIER TRANSICOLD EUROPE 10, Boulevard de l'Oise F-95031 CERGY-PONTOISE CEDEX Phone : (33).1.34.43.48.00 Fax : (33).1.34.43.48.48		CARRIER TRANSICOLD Division Replacement Components Group TR-20 P.O. Box 4805, Syracuse, NY 13221 or Fax to : (315) 432.3778

## NOTAS GENERALES

Para localizar el recambio, hay que determinar el conjunto principal al cual pertenece la pieza, consultar el índice para localizar la página correcta que ilustra el conjunto que incluye el recambio.

Las letras siguientes se utilizan para clasificar los recambios en el manual :

A/R	<i>Según pedido.</i>	NSS	<i>No se vende por separado. Pedir el conjunto incluye la pieza.</i>
NLO	<i>Fin de fabricación.</i>	PL	<i>Compra local.</i>
NS	<i>No está representado en el dibujo.</i>	SST	<i>Acero Inoxidable - Inox Seria 300 si no se especifica.</i>
NSA	<i>No se almacena montado. Pedir los componentes listados debajo del conjunto.</i>	SV-SK	<i>El sufijo SV-SK añadido al n° de código designa un kit de piezas de recambios.</i>
NSI	<i>No existe en stock. Puede conseguirse con un pedido especial.</i>	PL*	<i>Compras locales. Se pueden conseguir con condiciones especiales (Multipack, plazo de entrega, precio...)</i>

# MAXIMA 1000 starting with S/N MB 403109 / MAXIMA 1300

## INTRODUZIONE

Questo manuale - parti di ricambio - raggruppa tutti i ricambi dei gruppi CARRIER TRANSICOLD MAXIMA 1000 starting with S/N MB403109 / MAXIMA 1300 : si tratta di un gruppo le cui applicazioni comprendono la refrigerazione, il riscaldamento e lo sbrinamento delle casse frigorifere.

Per questi ultimi é necessario consultare il manuale delle parti di ricambio specifico.

## ISTRUZIONI PER LA COMPILAZIONE DELL'ORDINE

Tutti gli ordini e le richieste di parti di ricambio dovranno comprendere :

- il N° matricola del gruppo
- il N° di codice
- la designazione del pezzo e il suo riferimento sull'esploso
- la quantità richiesta

Indirizzare la corrispondenza all'indirizzo seguente, secondo il vostro luogo di residenza.

Voi abitate :	EUROPA (Est/Ouest) AFRICA - MEDIO ORIENTE	C.T.E.	AMERICA (Nord/Centro/Sud)	N.A.O.
Indirizzate i vostri ordini a :	CARRIER TRANSICOLD EUROPE 10, Boulevard de l'Oise F-95031 CERGY-PONTOISE CEDEX Phone : (33).1.34.43.48.00 Fax : (33).1.34.43.48.48		CARRIER TRANSICOLD Division Replacement Components Group TR-20 P.O. Box 4805, Syracuse, NY 13221 or Fax to : (315) 432.3778	

## NOTE GENERALI

Per cercare il pezzo di ricambio singolo, determinare l'insieme principale nel quale esso si trova, consultare l'indice per trovare la pagina corrispondente che illustra l'insieme che lo contiene.

Le lettere seguenti sono utilizzate per classificare i ricambi nel manuale :

A/R	<i>Come richiesto.</i>	NSS	<i>Non venduto separatamente : ordinare l'insieme che contiene il pezzo singolo.</i>
NLO	<i>Fuori produzione.</i>	PL	<i>Da acquistare sul posto.</i>
NS	<i>Non rappresentato sul disegno.</i>	SST	<i>Acciaio Inox. Inox serie 300 se non è specificato.</i>
NSA	<i>Non disponibile assemblato : ordinare i componenti elencati sotto l'insieme.</i>	SV-SK	<i>Il suffisso SV-SKaggiunto al n° di codice indica un kit di parti di ricambio</i>
NSI	<i>Non in stock : puo essere ottenuto con un ordine speciale.</i>	PL*	<i>Da acquistare sul posto. Può essere ottenuto a certe condizioni (Multipack, data di spedizione, prezzo...)</i>

# MAXIMA 1000 starting with S/N MB 403109 / MAXIMA 1300

## INTRODUKTIE

Deze onderdelen lijst beschrijft service en vervangings onderdelen van de CARRIER TRANSICOLD MAXIMA 1000 starting with S/N MB403109 / MAXIMA 1300 transportkoelmachine's.

Deze onderdelen lijst bevat geen gedetailleerde onderdelen voor de dieselmotor en compressor welke in de tabel hieronder staan vermeld. Gedetailleerde gegevens voor deze onderdelen staan vermeld in de separate onderdelen boeken.

## BESTEL INSTRUCTIES

Bij alle aanvragen van reserve onderdelen moeten vermeld zijn :

- Serienummer van de groep
- Code nummer
- Onderdeelbeschrijving + nummeraanduiding
- Gewenst aantal

Richt alle correspondentie aan het volgende adres :

U woont:	EUROPA (Oost/West) AFRICA - MIDDEN OOSTEN	C.T.E.	AMERIKA Noord/Centraal/Zuid) N.A.O.
Zend uw orders naar:	CARRIER TRANSICOLD EUROPE 10, Boulevard de l'Oise F-95031 CERGY-PONTOISE CEDEX Phone : (33).1.34.43.48.00 Fax : (33).1.34.43.48.48		CARRIER TRANSICOLD Division Replacement Components Group TR-20 P.O. Box 4805, Syracuse, NY 13221 or Fax to : (315) 432.3778

## ALGEMENE OPMERKINGEN

Om de benodigde onderdelen te localiseren, richt u tot de groep waar het specifieke onderdeel zich bevindt, en raadpleeg de inhoudstabel voor de juiste pagina.

De onderstaande afkortingen worden gebruikt :

A/R	Zoals gewenst.	NSS	Niet apart leverbaar, bestel bovengenoemde set.
NLO	Niet meer gebruikt.	PL	Koop lokaal.
NS	Niet aangegeven in tekening.	SST	Roestvaststaal .300 serie tenzij anders aangegeven.
NSA	Niet als set leverbaar, bestel aparte onderdelen.	SV-SK	Achter het onderdeel betekent service onderdeel
NSI	Niet op voorraad, allen voor speciale orders leverbaar.	PL*	Koop lokaal, alleen onder speciale voorwaarden verkrijgbaar ( grote hoeveelheden, leveringstijd, prijs e.d.)



# MAXIMA 1000 starting with S/N MB 403109 / MAXIMA 1300

## INTRODUKTION

Denne reservedelsliste viser erstatning for service reservedele for CARRIER TRANSICOLD'S MAXIMA 1000 starting with S/N MB403109 / MAXIMA 1300 køleanlæg. Dette anlæg er fremstillet til middel temperatur køling, opvarmning og afrimning for truck biler.

En detaljeret identifikation af reservedele for disse kan findes i den tilhørende reservedelsliste.

## BESTILLINGSVEJLEDNING

Alle ordrer og forespørgsler vedrørende reservedele skal indeholde :

- Anlæggets serienummer
- Reservedelsnummer
- Beskrivelse af reservedel som vist på liste
- Ønsket mængde

Al henvendelse vedrørende reservedele til følgende adresse alt efter lokalitet.

Du bor :	EUROPA (Øst / Vest) AFRIKA - MELLEØSTEN	C.T.E.	- AMERIKA (Nord / Midt / Syd) N.A.O.
Address your orders to:	CARRIER TRANSICOLD EUROPE 10, Boulevard de l'Oise F-95031 CERGY-PONTOISE CEDEX Phone : (33).1.34.43.48.00 Fax : (33).1.34.43.48.48		CARRIER TRANSICOLD Division Replacement Components Group TR-20 P.O. Box 4805, Syracuse, NY 13221 or Fax to : (315) 432.3778

## GENERELLE NOTATER

For at finde den ønskede reservedel, find hovedgruppen hvor reservedelen er lokaliseret, slå op på den pågældende side for at finde den ønskede reservedel.

Følgende betegnelser bruges for at klassificere reservedele gennem hele listen.

A/R	<i>Efter ønske.</i>	NSS	<i>Ikke solgt separat - bestil ovenstående sæt.</i>
NLO	<i>Udgået .</i>	PL	<i>Købes lokalt.</i>
NS	<i>Ikke vist på illustrationen.</i>	SST	<i>Rustfri stål - medmindre andet står skrevet.</i>
NSA	<i>Ej solgt komplet - bestil komponenter som er listet under delen.</i>	SV - SK	<i>Er betegnelsen SV-SK tilføjet reservedelsnumret refererer dette til et sæt.</i>
NSI	<i>Ikke lagerført - kan være tilgængelig ved speciel bestilling.</i>	PL*	<i>Købes lokalt. Kan muligvis fås med specielle betingelser (multipak, leveringsdato, pris...).</i>

# MAXIMA 1000 starting with S/N MB 403109 / MAXIMA 1300

## INTRODUKTION

Denna reservdels bok identifierar vilka reservdelar som finns till kylaggregatet CARRIER TRANSICOLD MAXIMA 1000 starting with S/N MB403109 / MAXIMA 1300

Detaljerad reservdels beskrivning finns i denna reservdels bok.

## ORDER INSTRUKTIONER

Alla order och önskemål av delar måste innehålla:

- Serie nummer på aggregatet
- Artikel.Nr.
- Beskrivning av delen som den visas i boken
- Antal.

Adressera alla reservdelsförfrågningar till den adressen som tillhör din region.

Du bor i :	EUROPA (ÖST / VÄST) AFRIKA - MELLAN ÖSTERN	C.T.E.	AMERIKA (NORD / MELLAN / SYD ) N.A.O.
Address your orders to:	CARRIER TRANSICOLD EUROPE 10, Boulevard de l'Oise F-95031 CERGY-PONTOISE CEDEX Phone : (33).1.34.43.48.00 Fax : (33).1.34.43.48.48		CARRIER TRANSICOLD Division Replacement Components Group TR-20 P.O. Box 4805, Syracuse, NY 13221 or Fax to : (315) 432.3778

## NOTERINGAR

För att hitta ersättningsdelar, bestäms av vilken grupp delarna tillhör, ett schema för denna sidan visar vilka delar som finns tillgängliga.

Följande benämningar används för att klassa delarna i denna boken.

A/R	Efter förfrågan.	NSS	Säljs inte enskilt - beställ huvudprodukten eller kiten.
NLO	Erbjuds inte längre.	PL	Köpes lokalt.
NS	Visas inte på bilden.	SST	Rostfritt - 300 serie om inget annat står.
NSA	Ej lagerförd huvudprodukt - beställ komponenterna under huvudprodukten.	SV - SK	Suffix SV-SK som tillförts reservdels numret refererar till en kit.
NSI	Ej lagerförda delar - kan levereras vid special order.	PL*	Köpes lokalt. Kan fås under speciella förhållande ( Multipack, leveransdatum, pris...).

# MAXIMA 1000 starting with S/N MB 403109 / MAXIMA 1300

## Введение:

Данный каталог содержит перечень Запасных частей для холодильного агрегата компании MAXIMA 1000 starting with S/N MB403109 / MAXIMA 1300 года. Этот агрегат предназначен для поддержания температуры в кузовах средних грузовиков.

Подробный перечень Запасных частей для этих узлов находится в соответствующих каталогах запасных частей. Список рекомендуемых.

## Инструкции по заказу Направляйте:

Все заказы и запросы относительно запасных частей должны содержать :

D Серийный номер агрегата.

D номер запасной части по каталогу

D Наименование запасной части как в каталоге Требуемое.

D Требуемое количество.

Направляйте всю переписку по запасным частям по следующему адресу в соответствии с Вашим местонахождением.

Вы находитесь в:	Европе(Восточной/западной) С.Т.Е. Африке–Ближнем Востоке	АмерикеСеверной(Северной/ Центральной/Южной) N.A.O.
Направляйте ваши заказы:	CARRIER TRANSICOLD EUROPE 10, Boulevard de l'Oise F-95031 CERGY-PONTOISE CEDEX Phone : (33).1.34.43.48.00 Fax : (33).1.34.43.48.48	CARRIER TRANSICOLD Division Replacement Components Group TR-20 P.O. Box 4805, Syracuse, NY 13221 or Fax to : (315) 432.3778

## Общие указания:

Для поиска номера конкретной детали, определите группу, в которой она находится, в оглавлении найдите нужную страницу.

Для классификации деталей в данном каталоге используются следующие сокращения По мере необходимости.

A/R	По мере необходимости Более не продается.	NSS	Не продается отдельно – заказывайте узел, в который входит данная деталь.
NLO	Более не продается.	PL	Приобретайте самостоятельно.
NS	Не показано на рисунке.	SST	Нержавеющая сталь серии 300, если не указано другое.
NSA	Узел отсутствует на складе –заказывайте отдельные компоненты, перечисленные ниже.	SV - SK	Суффикс SV - SK относится к ремкомплектам.
NSI	Нет на складе – может быть доставлено по особому заказу. Не продается отдельно	PL*	Приобретайте самостоятельно. Может быть заказано на особых условиях(количество, сроки поставки, цены...)

# MAXIMA 1000 starting with S/N MB 403109 / MAXIMA 1300

---

## RECOMMENDATION LIST

To help you manage your stocks, a recommendation list is provided on the following page(s).

Items are classified into three categories.

**M** for maintenance

e.g. Filter, Belt, Electric motor brushes, Drier, Fuse, etc...

**C** for Critical

i.e. items without which the unit cannot restart.

**S** for Selection

Same level of necessity as C, but whose probability of requirement depends on the characteristics of the vehicle fleet, i.e. age of units and level of service provided to user (e.g. 24 hour a day service).

In the event of repair, only use original CARRIER PERFORMANCE PARTS.

## LISTE DE RECOMMANDATION

Afin de vous aider dans la gestion de vos stocks, une liste de Préconisation vous est proposée page(s) suivante(s).

Les articles sont classés en trois catégories.

**M** pour Maintenance

Ex : Filtre, Courroie, Balais de moteur électrique, Deshydrateur, Fusible, etc...

**C** pour Critique

Article sans lequel l'unité ne peut être remise en fonctionnement.

**S** pour Selective

Même nécessité que C mais dont la probabilité du besoin est fonction de la population du parc, de l'âge des unités et du niveau de service fourni à l'utilisateur ( ex: 24/24 ).

En cas de réparation, n'utilisez que des pièces de rechange CARRIER PERFORMANCE PARTS d'origine

## VORSORGEListe

Zur besseren Verwaltung Ihres Lagerbestands wird Ihnen auf der (den) folgenden Seite (n) eine Vorsorgeliste vorgeschlagen.

Die Artikel sind drei Kategorien zugeordnet.

**M** für die Wartung

z.B.: Filter, Keilriemen, Bürsten des Elektromotors, Filtertrockner, Sicherungen, usw.

**C** für kritische Teile, ohne welche das Aggregat nicht in Stand gesetzt werden kann.

**S** für Auswahl, mit der gleichen Notwendigkeit wie C, wobei jedoch die Wahrscheinlichkeit des Bedarfs von der Größe des Fahrzeugparks, vom Alter der Aggregate und von dem dem Benutzer gelieferten kundendienstniveau abhängt (z.B. 24 Stunden täglich).

Bei Reparaturarbeiten nur die Originalersatzteile CARRIER PERFORMANCE PARTS verwenden.



# MAXIMA 1000 starting with S/N MB 403109 / MAXIMA 1300

---

## LISTA DE RECOMENDACIONES

Para ayudarle en la gestión de sus existencias, hemos incluido una lista de recomendaciones en las páginas siguientes.

Los artículos se ordenan en tres categorías:

**M** (como mantenimiento)

Ej.: Filtro, Correa, Escobillas de motor eléctrico, Deshidratador, Fusible, etc...

**C** (como crítico)

Artículo sin el cual la unidad no puede volver a funcionar.

**S** (como selección)

Mismo grado de criticidad que C, pero cuya probabilidad de llegar a ser necesario depende de la composición del parque de vehículos, de la edad de las unidades y del nivel de servicio suministrado al usuario (Ej.: servicio las 24 horas del día).

En caso de reparación, utilice únicamente piezas de repuesto CARRIER PERFORMANCE PARTS de origen.

## LISTA DI RACCOMANDAZIONI

Per aiutarvi a gestire gli stock, una lista di raccomandazioni è proposta nella pagina successiva (nelle pagine successive).

**M**, corrispondente a Manutenzione

es.: Filtro, Cinghia, Spazzola di motore elettrico, Disidratatore, Valvola, ecc...

**C**, corrispondente a Critico

Articolo senza il quale l'unità non può essere rimessa in moto.

**S**, corrispondente a Selezione

Stesso significato di C, ma la cui necessità dipende dalla quantità di apparecchi, dall'età di questi ultimi e dal livello di servizio offerto all'utente (es.: 24/24).

In caso di riparazione, utilizzare soltanto i pezzi di ricambio originali CARRIER PERFORMANCE PARTS.

## AANBEVELINGSLIJST

Om u te helpen bij het beheer van uw voorraden hebben wij voor u een Aanbevelingslijst opgesteld.

Volgende pagina('s)

De artikelen zijn in drie categorieën ingedeeld:

**M** voor Onderhoud

Bijv.: Filter, Riem, Borstels van elektrische motor, Dehydratietoestel, Zekering enz...

**C** voor Kritiek

Zonder dit artikel kan de unit niet opnieuw in werking worden gesteld.

**S** voor Selectie

Dezelfde noodzaak als voor K, maar waarbij de behoefte afhankelijk is van de parkgroep, de leeftijd van de units en het door aan de gebruiker geboden serviceniveau (bijv. 24 uren-service).

Gebruik bij reparaties uitsluitend originele CARRIER PERFORMANCE PARTS-onderdelen.



# MAXIMA 1000 starting with S/N MB 403109 / MAXIMA 1300

---

## ANBEFALET LAGERLISTE

For at hjælpe dig med lagerføring, forefindes en anbefalet lagerliste på følgende side(r).

Dele klassificeres i tre kategorier.

**M** = service

f.eks. Filter, Rem, Kul, Tørfiler, Sikringer, osv....

**C** = kritisk

d.v.s. dele uden hvilke anlægget ikke kan starte.

**S** = udvælgelse

Samme niveau som C, men sandsynligheden for forespørgsel afhænger af produktmix samt flådens størrelse og alder.

Ved enhver reparation, bruges kun originale CARRIER PERFORMANCE PARTS.

## REKOMMENDATIONS LISTA

För att hjälpa dig med lagerhållning, finns en rekommendations lista på följande sidor.

Delarna är klassade i 3 kategorier.

**M** för underhåll

T.ex. Filter, Kol för elmotorer, Torkfilter, Säkringar, ex....

**C** för kritiska delar

Utan dessa delarna kan aggregatet inte starta.

**S** för urval

Lika nödvändiga som C, men är mer beroende av hur kundkretsen ser ut, hur gamla aggregaten är och vilken service kunden kräver (t.ex. 24 timmars service).

Vid reparationer skall endast original CARRIER TRANSICOLD delar användas.

## Список рекомендуемых запасных частейДля того, чтобы:

Для того, чтобы облегчить вам правление складом, на следующих страницах приведен список рекомендуемых запасных частей.

запасные части распределены по трем категориям.

**M** – запасные части для обслуживания

Например фильтры, ремни, щетки, осушители, редохранителм и т.п.....

**C** – Критические узлы

То есть детали, без которых агрегат не сможет работать.

**S** – запасные части по выбору

Тот же уровень важности, как и для C, но потребность в этих деталях зависит от состава парка рефрижераторов, возраста агрегатов, уровня сервиса.

Для ремонта используйте только подлинные запасные части CARRIER PERFORMANCE PARTS.

# MAXIMA 1000 starting with S/N MB 403109 / MAXIMA 1300

PART NO.	DESCRIPTION	QTY	LOCATION
<b>PRECONISATION LIST "M"</b>			
42-01164-00	GASKET	0.3M	3
42-60058-01	GASKET	1	3
42-60059-01	GASKET	1	3.5
14-00326-05	FILTER DRIER	1	9
42-00243-10	O-RING, 1/4"	1 OR 3	9.11
42-00243-09	O-RING, 3/8"	4	9
14-00220-05	SIGHT GLASS, MOISTURE INDICATOR	1	9
42-00243-07	O-RING, 1/4"	1	11
42-00243-10	O-RING, 1/4"	1	11
42-00424-06	PL* GASKET	2	13
42-60088-00	PL* GASKET	1	13
50-60329-00	BELT, VENTILATION BOX	1	15.33
04-60008-29	LOWER FAN SHAFT BEARING	2	15
04-60008-19	UPPER FAN SHAFT BEARING	1 OR 2	15.35
04-60001-00	BEARING FRONT	1	17
04-60008-09	BEARING REAR	1 OR 2	17.31
38-60016-00	GREASE KIT	1	17
76-60386-00	REPAIR KIT	1	17
7104954	GREASE	1	17
42-60042-01	GASKET	1	17
58-60391-00	GASKET	1	17
42-00424-05	GASKET	1	19
04-60011-39	BEARING	2	29
04-60008-42	BEARING	2	29
7103921	GLOW PLUG	1	29
50-60329-01	POLY V-BELT 3PK, WATER PUMP ENGINE	1	29
945539	OIL FILTER	1	29
50-50020-01	CLUTCH SERVICE KIT	1	31
50-60288-07	BELT, VENTILATION BOX/CLUTCH ELECTRO	1	33
50-60297-00	BELT, VENTILATION BOX/ELECTRIC MOTOR	1	33
50-00179-11	BELT, ELECTRIC MOTOR / ALTERNATOR	1	33.35
50-60289-08	BELT, ELECTRIC MOTOR / COMPRESSOR	2	33
50-00178-56	BELT, ELECTRIC MOTOR / COMPRESSOR	2	33
04-60008-04	BEARING, REAR	1	35
48-60063-00	FILTER, HEAD	1	37.39
30-00302-00	FILTER, FUEL & OIL	1	37.39
30-00426-20	FILTER ELEMENT	1	49
10-00286-04	RELAY	5	59
10-00385-02	RELAY	5	59
22-02336-05	FUSE, 25A	2	59
22-02336-02	FUSE, 5A	2	59
22-02336-06	FUSE, 15A	4	59
22-02336-08	FUSE, 7,5A	2	59
22-02336-50	FUSE, REMOVAL TOOL	1	59
22-60340-02	FUSE, MIDIFUSE 60A	2	59
30-01080-20	FILTER	1	68
7101850	FILTER	1	68

# MAXIMA 1000 starting with S/N MB 403109 / MAXIMA 1300

PART NO.	DESCRIPTION	QTY	LOCATION
<b>PRECONISATION LIST "C"</b>			
14-60026-01	CHECK VALVE, 3/8"	1	9
14-60026-00	CHECK VALVE, 1/4"	1	9
14-00272-01	PRESSURE RELIEF VALVE	1	9
14-00328-10	REPAIR KIT	1	11
14-00328-00	HGS1 VALVE, SOLENOID (NO)	1	11
14-01042-01	VALVE, SERVICE 7/8"	1	11
22-60590-00	COIL	1	11.25
14-00181-04	CHECK VALVE, 7/8"	1	13
38-60013-01	BLOWER	1	17
12-01039-11	DEFROST AIR SWITCH	1	17
12-00283-00	SPT SUCTION PRESSURE TRANSDUCER	1	21.25
12-60015-01	LP1 LOW PRESSURE SWITCH	1	23.27
14-01042-03	VALVE, SERVICE 1-1/8"	1	23
14-00303-00	HGS2 VALVE, SOLENOID (NC)	1	25
14-00276-10	REPAIR KIT	1	25
14-01042-03	VALVE, SERVICE 1-1/8"	1	27
30-60050-21	DIODE BRIDGE	1	35
30-60050-20	REGULATOR AND BRUSH	1	35
12-00592-00	SWITCH, LOW PRESSURE OIL	1	39
30-60015-00	CHECK VALVE	1	41
12-01145-04	WTS SENSOR	1	43.47
30-60015-00	CHECK VALVE	1	45
10-01129-16SV	SWITCH, TOGGLE ON/OFF/ON MOMENTARY	1	59
10-00375-01	INDICATOR, BUZZER	1	59
10-60044-14	OVERLOAD	1	59
10-00433-00	CONTACTOR, 30A	1	59
12-60007-04	DETECTOR ( PHASE REVERSAL )	1	59
12-60021-02	DETECTOR ( PHASE DETECTION )	1	59
30-01080-02SV	PUMP, FUEL	1	68



# MAXIMA 1000 starting with S/N MB 403109 / MAXIMA 1300

PART NO.	DESCRIPTION	QTY	LOCATION
<b>PRECONISATION LIST "S"</b>			
50-60340-00	NLO TENSIONER	1	15
50-60164-01	PULLEY	1	15
50-60339-00	LOWER PULLEY, 3PK	1	15
50-60338-00	UPPER PULLEY, 3PK	1	15
50-60224-00	CLUTCH, ELECTRO	1	17
14-60052-01	CPR VALVE	1	21.25
18-00063-06	NSI COMPRESSOR 05K4, UNIVERSAL	1	29
18-00063-31RM	COMPRESSOR 05K4, REMAN R404A	1	29
10-60018-00SV	SPEED SOLENOID, 12V	1	31
50-60196-00	CLUTCH ASSY	1	31
50-60225-00	BELT TENSIONER	1	31
30-60050-03	ALTERNATOR, 14V 50A	1	35
30-60107-00	MUFFLER, STANDARD	1	51
30-60103-00	MUFFLER, LOW NOISE	1	51

PRELIMINARY VERSION

# MAXIMA 1000 starting with S/N MB 403109 / MAXIMA 1300

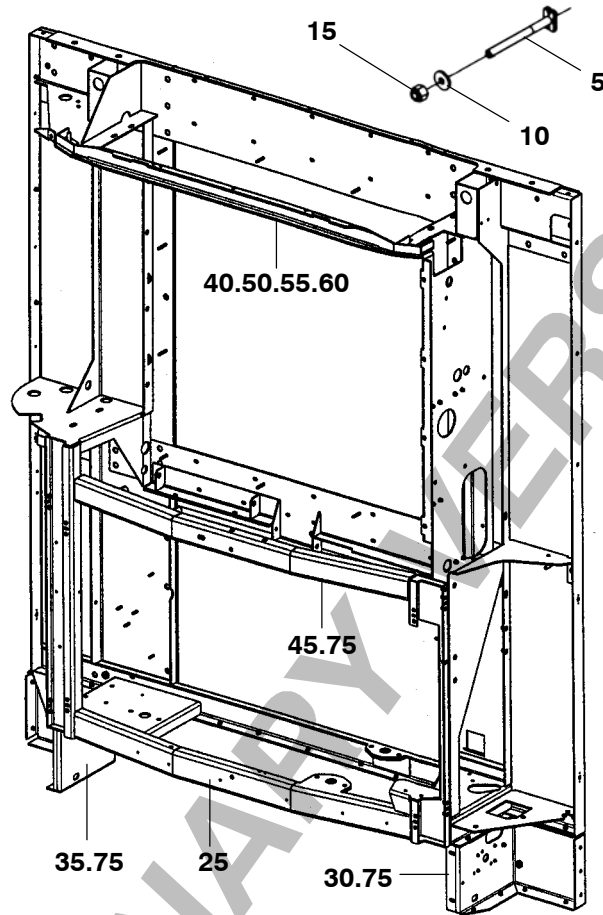
---

NOTES

PRELIMINARY VERSION

# MAXIMA 1000 starting with S/N MB403109 / MAXIMA 1300

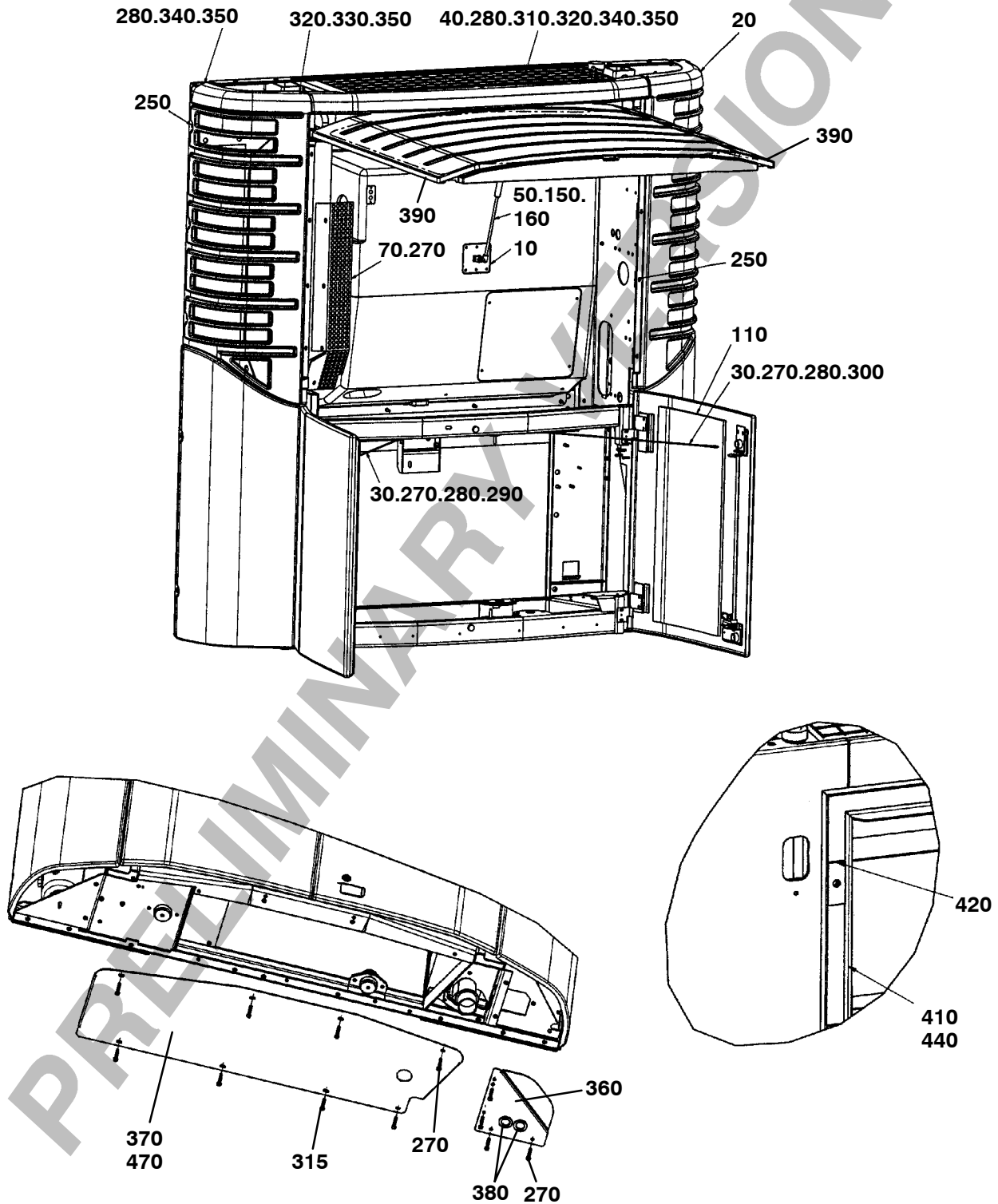
ITEM	PART NO.	DESCRIPTION	QTY
1.	FRAME KIT		



5	34-60014-05	NSI	BOLT, T-HEAD	7
10	34-01249-29	NSI	WASHER, SPACER M14 X 30MM	7
15	34-00361-15	NSI	NUT, SELF LOCK	7
<b>25</b>	<b>79-60616-00</b>	<b>NSI</b>	<b>FRAME ASSY - INCLUDES:</b>	<b>1</b>
30	86-60854-00	NSI	FRAME, BOTTOM ( REMOVE THIS ITEM FOR MAXIMA 1000 )	1
35	86-60855-00	NSI	FRAME, BOTTOM ( REMOVE THIS ITEM FOR MAXIMA 1000 )	1
40	86-60808-00	NSI	CROSS BAR, UPPER FRONT	1
45	86-60869-00	NSI	CROSS BAR, LOWER FRONT	1
50	34-00873-35	PL*	SCREW, CAP HXHD M10 X 35MM	1
55	34-60085-10	PL*	WASHER, M10 X 22MM	2
60	34-01184-60	PL*	NUT, LOCK M10	2
75	34-60152-00	PL*	SCREW, HX WASHDD HM8	12

# MAXIMA 1000 starting with S/N MB403109 / MAXIMA 1300

## 2.1 SKIN KIT: MAXIMA 1000

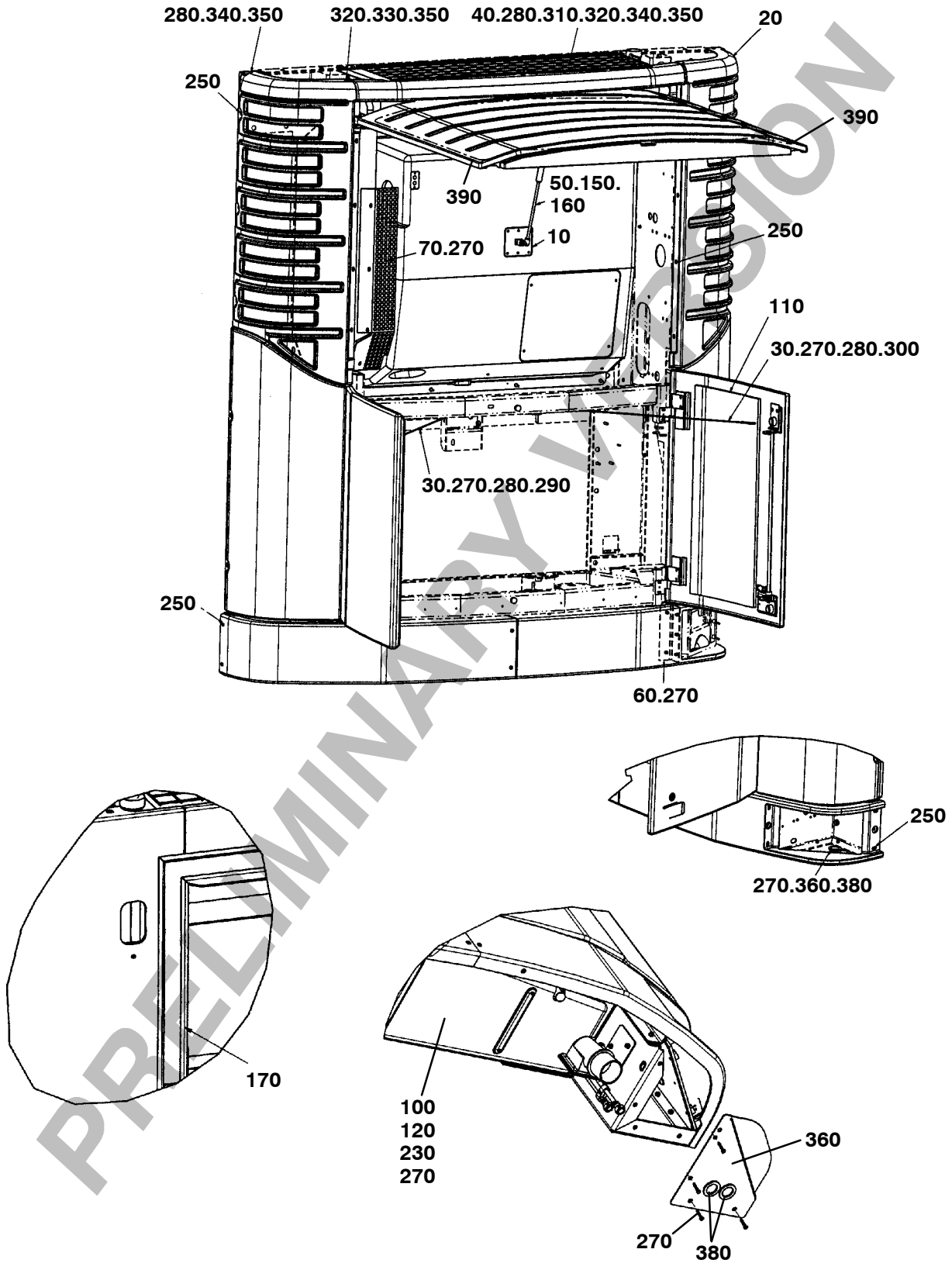


# MAXIMA 1000 starting with S/N MB403109 / MAXIMA 1300

ITEM	PART NO.	DESCRIPTION	QTY
2.1	SKIN KIT: MAXIMA 1000		
10	86-60373-00	BRACKET	1
20		SKIN ASSY ( SEE SECTION 2.3 )	1
30	79-60016-00	CABLE	2
40	73-60053-00	GRILLE	1
50	73-60033-00	SPRING GAS	1
70	68-61845-00	GUARD	1
110	58-60214-01	NSI FOAM, SOUND INSULATION	2
150	48-60324-00	PIN	2
160	34-60172-00	CLIP, SPRING	2
250	34-60044-00	SCREW, M6 X 20MM	10
270	34-60068-20	SCREW, M6 X 20MM	11
280	34-60095-46	PL* WASHER, LOCK M6 X 18MM	12
290	34-01184-56	PL* NUT, LOCK M6	1
300	34-01152-16	PL* SCREW, CAP HXHD M6 X 16MM	1
310	34-60000-10	PL* SCREW, CAP HXHD M5 X 10MM	3
315	34-60152-00	PL* SCREW, HX WASHHD HM8 LENGHT 25MM	6
320	34-60095-45	PL* WASHER, LOCK M5 X 16MM	5
330	34-60000-20	PL* SCREW, CAP HXHD M5 X 20MM	2
340	34-01152-25	PL* SCREW, CAP HXHD M6 X 25MM	9
350	34-60028-00	PL* WASHER, FLAT M8 X 30MM	7
360	68-61830-00	PROTECTOR	1
370	68-70323-00	PLATE, BOTTOM	1
380	58-60302-06	GROMMET	2
390	42-01164-00	GASKET	0.3M
410	42-60058-01	GASKET ( WITHOUT BULKHEAD ONLY )	1
420	58-60598-00	SPACER ( WITHOUT BULKHEAD ONLY )	4
440	42-60059-01	GASKET ( WITH BULKHEAD ONLY )	1
470	42-60115-00	FOAM, LOW NOISE	1

# MAXIMA 1000 starting with S/N MB403109 / MAXIMA 1300

## 2.2 SKIN KIT: MAXIMA 1300



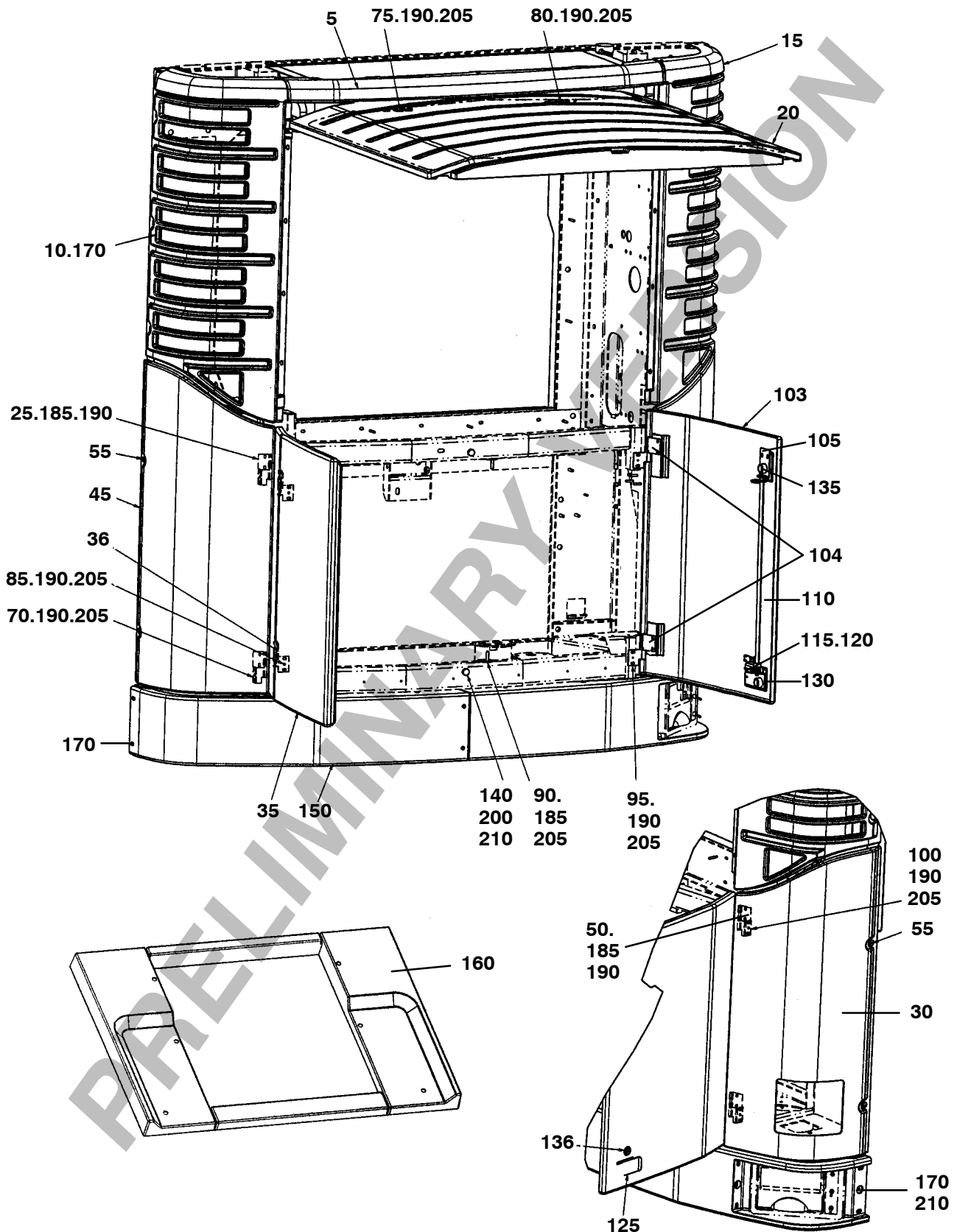
# MAXIMA 1000 starting with S/N MB403109 / MAXIMA 1300

ITEM	PART NO.	DESCRIPTION	QTY
2.2	SKIN KIT: MAXIMA 1300		
10	86-60373-00	BRACKET	1
20		<b>SKIN ASSY ( SEE SECTION 2.3 )</b>	<b>1</b>
30	79-60016-00	CABLE	2
40	<b>73-60053-00</b>	<b>GRILLE</b>	<b>1</b>
50	<b>73-60033-00</b>	<b>SPRING GAS</b>	<b>1</b>
60	67-60317-00	BRACKET	1
70	68-61845-00	GUARD	1
100	58-60666-00	HOUSING	1
110	58-60214-01 NSI	FOAM, SOUND INSULATION	1
120	42-60107-00 NSI	FOAM, LOW NOISE	2
150	48-60324-00	PIN	2
160	34-60172-00	CLIP, SPRING	2
170	42-60059-01	GASKET	1
230	34-60152-00 PL*	SCREW, HX WASHHD HM8 LENGHT 25MM	6
250	34-60044-00	SCREW, M6 X 20MM	17
270	34-60068-20	SCREW, M6 X 20MM	14
280	34-60095-46 PL*	WASHER, LOCK M6 X 18MM	14
290	34-01184-56 PL*	NUT, LOCK M6	3
300	34-01152-16 PL*	SCREW, CAP HXHD M6 X 16MM	1
310	34-60000-10 PL*	SCREW, CAP HXHD M5 X 10MM	3
320	34-60095-45 PL*	WASHER, LOCK M5 X 16MM	5
330	34-60000-20 PL*	SCREW, CAP HXHD M5 X 20MM	2
340	34-01152-25 PL*	SCREW, CAP HXHD M6 X 25MM	9
350	34-60028-00 PL*	WASHER, FLAT M8 X 30MM	7
360	68-61830-00	PROTECTOR	1
380	58-60302-06	GROMMET	2
390	42-01164-00	GASKET	0.3M

PRELIMINARY REVISION

# MAXIMA 1000 starting with S/N MB403109 / MAXIMA 1300

## 2.3 SKIN ASSY



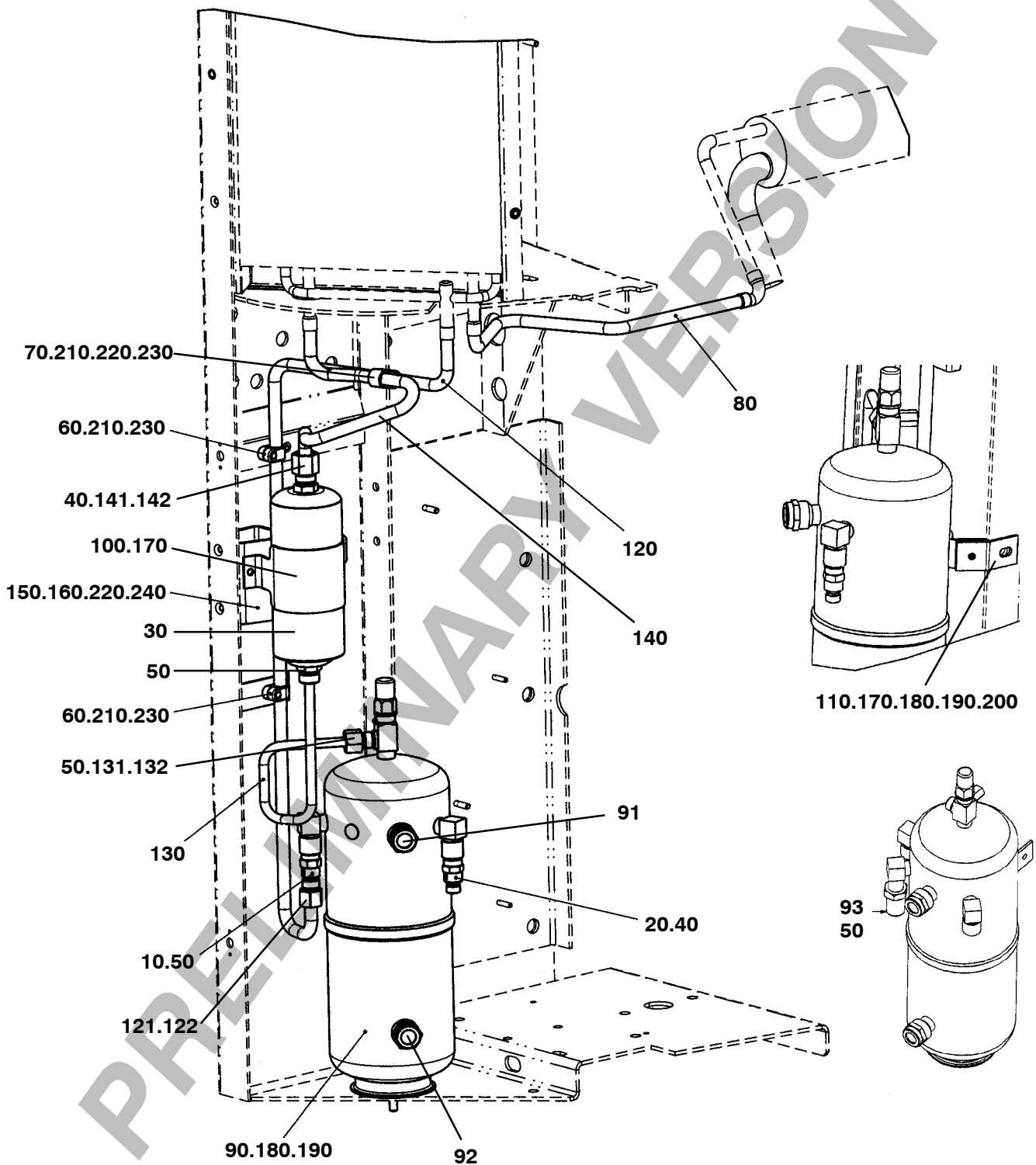


# MAXIMA 1000 starting with S/N MB403109 / MAXIMA 1300

ITEM	PART NO.	DESCRIPTION	QTY
2.3	<b>SKIN ASSY</b>		
5	58-60525-01	TOP COVER	1
10	<b>58-60578-01</b>	<b>GRILLE, CONDENSER</b>	1
15	<b>58-60579-01</b>	<b>GRILLE ASSY</b>	1
20	<b>58-60574-01</b>	<b>GRILLE ASSY</b>	1
25	44-60090-00	HINGE	2
30	<b>58-60581-00</b>	<b>DOOR ASSY</b>	1
35	<b>58-60261-00</b>	<b>DOOR ASSY</b>	1
36	44-60091-00	HINGE	2
45	<b>58-60580-00</b>	<b>DOOR ASSY</b>	1
50	44-60090-01	HINGE	2
55	76-60819-01	LOOK, DOOR	4
70	44-60092-00	HINGE	2
75	68-60636-00	HINGE	1
80	68-60637-00	HINGE	1
85	44-60093-01	HINGE	2
90	86-60805-00	LATCH ASSY	2
95	44-60093-00	HINGE	2
100	44-60094-00	HINGE	2
103	<b>58-60258-00</b>	<b>DOOR ASSY</b>	1
104	44-60090-01	HINGE	2
105	68-60400-00	BRACKET	1
110	86-60813-00	ROD ASSY	1
115	48-60313-00	SPACER	1
120	73-60064-00	SPRING	1
125	68-60398-00	HANDLE	1
130	68-60397-00	BRACKET	1
135	58-60187-00	BUMPER	2
136	44-60086-00	LOCK, DOOR	1
140	58-60188-00	BUMPER, RUBBER	2
150	<b>79-60623-10</b>	<b>BUMPER ASSY, RIGHT AND LEFT SIDE ( MAXIMA 1300 ONLY )</b>	1
160	<b>76-61060-00</b>	<b>BULKHEAD KIT ( MAXIMA 1300 ONLY )</b>	1
170	34-60044-00 PL*	SCREW, M6 X 20MM ( MAXIMA 1300 ONLY )	6
185	34-01152-12 PL*	SCREW, CAP HXHD M6 X 12MM	12
190	34-60095-27 PL*	WASHER, LOCK M6 X 14MM	32
200	34-60095-46 PL*	WASHER, LOCK M6 X 18MM	2
205	34-01152-16 PL*	SCREW, CAP HXHD M6 X 16MM	20
210	34-00946-56 PL*	NUT, HEX M6 X 1MM ( MAXIMA 1300 ONLY )	3

# MAXIMA 1000 starting with S/N MB403109 / MAXIMA 1300

## 3. REFRIGERATION KIT

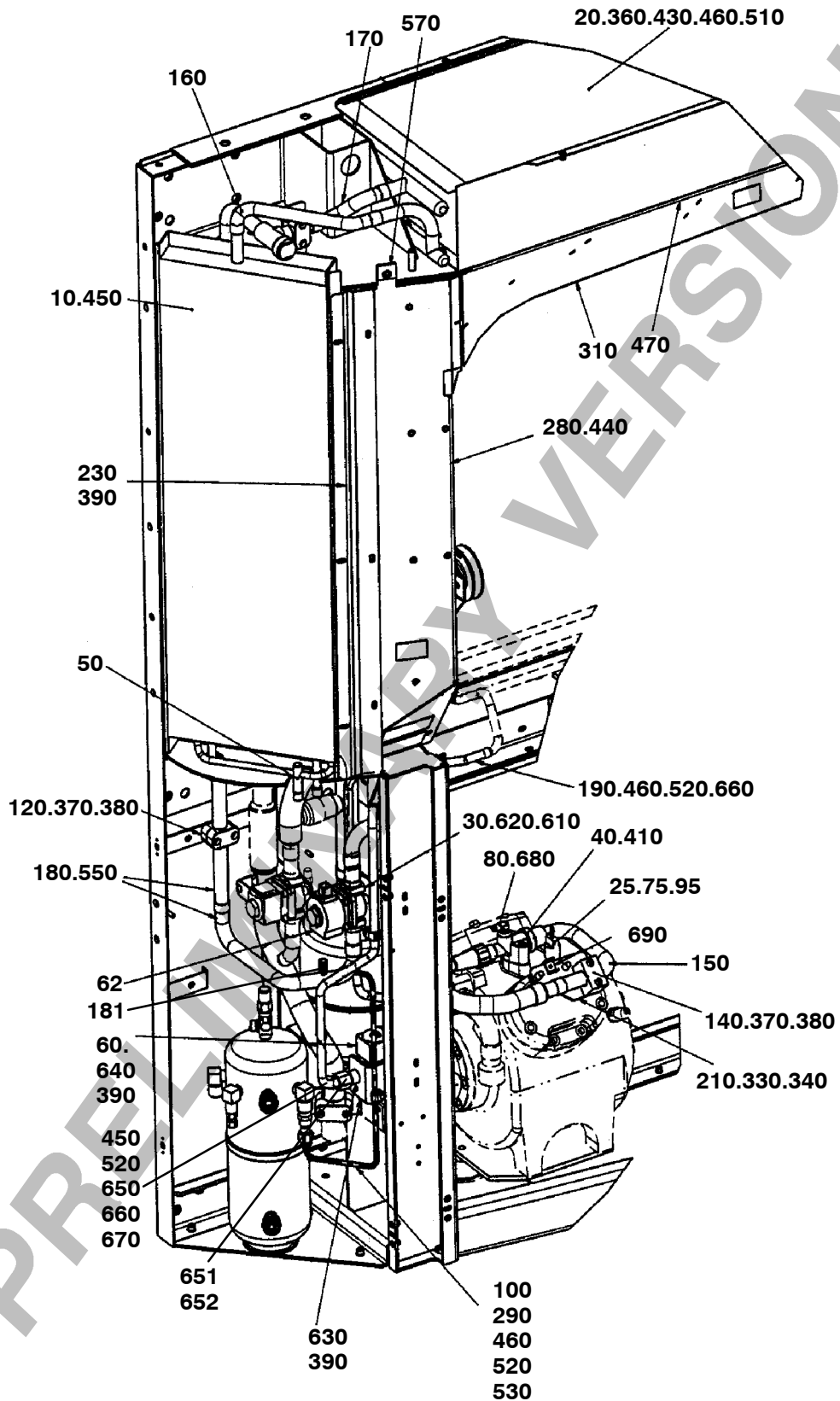


# MAXIMA 1000 starting with S/N MB403109 / MAXIMA 1300

ITEM	PART NO.	DESCRIPTION	QTY
<b>3. REFRIGERATION KIT</b>			
10	14-60026-01	CHECK VALVE, 3/8"	1
20	14-60026-00	CHECK VALVE, 1/4"	1
30	14-00326-05	FILTER DRIER	1
40	42-00243-10	O-RING, 1/4"	3
50	42-00243-09	O-RING, 3/8"	4
60	44-60010-02 NSI	CLAMP, TUBE 1/2"	2
70	44-60006-00	CLAMP, DOUBLE	1
80	PL	TUBE, 1/2"	1
90	65-60055-02	<b>RECEIVER - INCLUDES:</b>	1
91	14-00220-03	SIGHT GLASS, LIQUID INDICATOR	1
92	14-00220-05	SIGHT GLASS, MOISTURE INDICATOR	1
95	14-00272-01	PRESSURE RELIEF VALVE	1
100	68-61935-00	CLAMP, DRIER	1
110	68-60284-00 PL*	BRACKET	1
120	PL	TUBE, 3/8" - INCLUDES:	1
121	40-60009-02	NUT, 3/8"	1
122	40-60008-02	SLEEVE, 3/8"	1
130	PL	TUBE, 3/8" - INCLUDES:	1
131	40-60009-02	NUT, 3/8"	1
132	40-60008-02	SLEEVE, 3/8"	1
140	PL	TUBE, 1/2" - INCLUDES:	1
141	40-60009-03	NUT, 1/2"	1
142	40-60008-03	SLEEVE, 1/2"	1
150	86-60924-00	BRACKET, DRIER	1
160	34-01267-20 PL*	SCREW, FLHD SKT M6 X 20MM	2
170	34-60068-20	SCREW, M6 X 20MM	3
180	34-60085-09 PL*	WASHER, M8 X 22MM	2
190	34-01184-58 PL*	NUT, LOCK M8	2
200	34-60152-00 PL*	SCREW, HX WASHHD HM8 LENGHT 25MM	1
210	34-01152-30 PL*	SCREW, CAP HXHD M6 X 30MM	3
220	34-01184-56 PL*	NUT, LOCK M6	1
230	34-60095-27 PL*	WASHER, LOCK M6 X 14MM	3
240	34-60095-46 PL*	WASHER, LOCK M6 X 18MM	1

# MAXIMA 1000 starting with S/N MB403109 / MAXIMA 1300

## 4. CONDENSER KIT

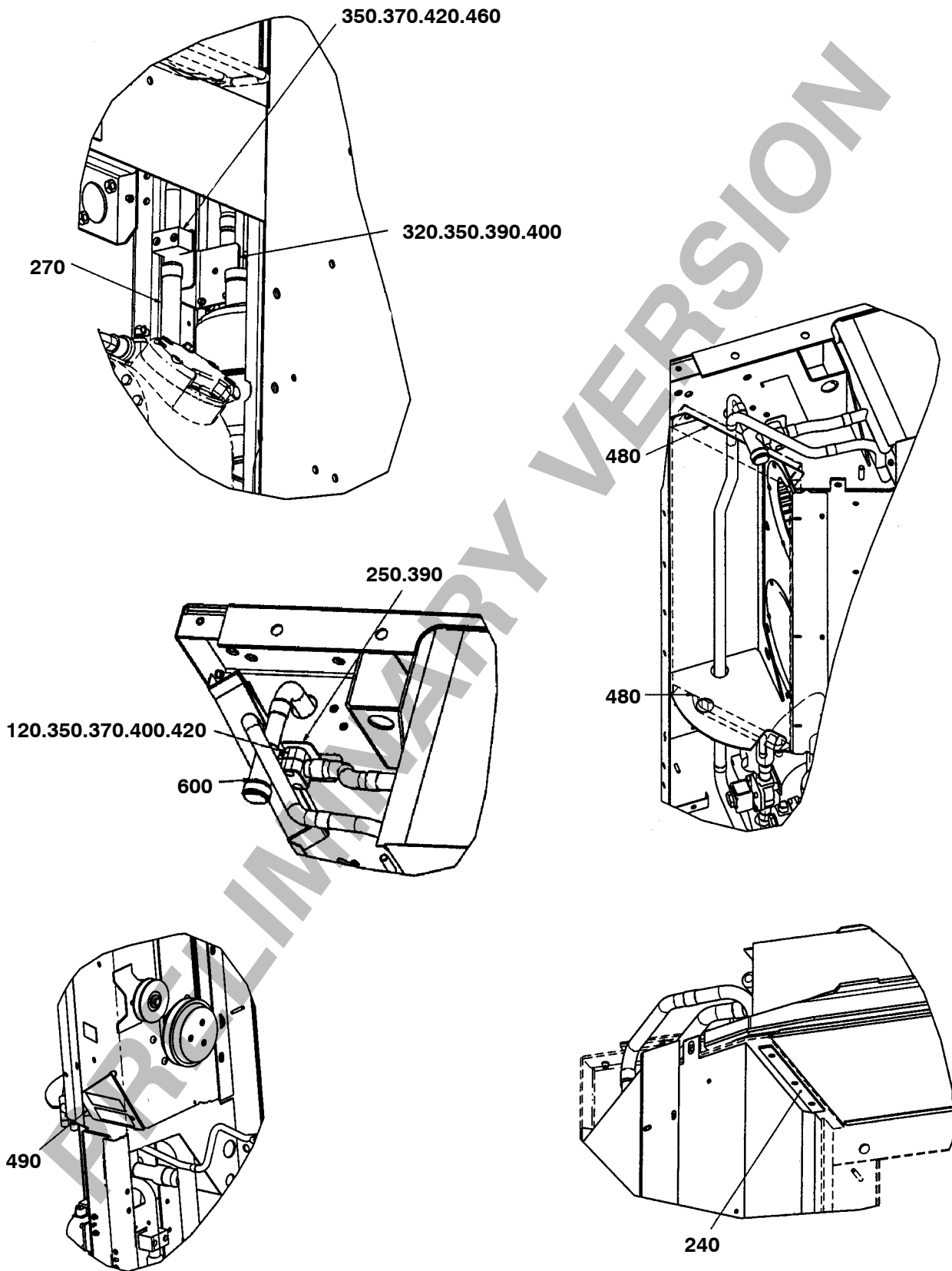


# MAXIMA 1000 starting with S/N MB403109 / MAXIMA 1300

ITEM	PART NO.	DESCRIPTION	QTY
<b>4. CONDENSER KIT</b>			
10	08-60025-01	CONDENSER VERTICAL, SIDE	1
20	08-60061-01	CONDENSER HORIZONTAL, TOP	1
25	12-00309-04	HP1 SWITCH, HIGH PRESSURE - INCLUDES:	1
NS	22-01585-00SK	CONNECTOR 2 WAYS ( MATES WITH 22-02392-00SK )	1
30	14-00328-00	MHV VALVE, SOLENOID (NO)	1
NS	14-00328-10	REPAIR KIT	1
40	14-01042-01	VALVE, SERVICE 7/8"	1
50	22-01637-01	HARNESS ATS - INCLUDES:	1
NS	22-50078-01SK	CONNECTOR 2 WAYS ( MATES WITH 22-50078-02SK )	1
60	22-60590-00	COIL ( MATES WITH 22-01613-00 )	1
62	22-60734-00	COIL	1
75	40-60053-00	ADAPTOR, 7/16" PITCH 1.27-20FP	1
75	40-60053-01	ADAPTOR, 9/16" PITCH 1.411-18FP	1
80	40-60155-00	ELBOW, 90°	1
95	42-00243-07	O-RING, 1/4"	1
100	42-00243-10	O-RING, 1/4"	1
120	44-00285-57 PL*	CLAMP, TUBE 7/8"	2
140	44-60027-07 PL*	CLAMP	2
150	PL	TUBE, DISCHARGE LINE 7/8"	1
160	PL	TUBE, 3/4"	1
170	PL	TUBE, 7/8"	1
180	PL	TUBE, 7/8" - INCLUDES:	1
181	40-60159-00	FITTING, SCHRAEDER	1
190	PL	TUBE, 1/2"	1
210	68-70315-00	BRACKET	1
230	68-70321-00	PLATE	1
280	79-60574-01 NSI	VENTILATION BOX ASSY ( SEE SECTION 4.1 )	1
290	PL	TUBE, 1/4" - INCLUDES:	1
NS	40-60009-01	NUT, 1/4"	1
NS	40-60008-01	SLEEVE, 1/4"	1
310	86-61006-00	BOX ASSY, AIR DUCT	1
330	34-00363-13 PL*	NUT, HEX	2
340	34-00944-10 PL*	WASHER, FLAT M10	4
360	34-01152-25 PL*	SCREW, CAP HXHD M6 X 25MM	6
370	34-60084-06 PL*	WASHER, LOCK M6 X 10MM	8
380	34-60082-40 PL*	SCREW, M6 X 40MM	6
390	34-60068-20	SCREW, M6 X 20MM	13
410	34-00302-14 PL*	SCREW, CAP HXHD 5/16-18 X 1.75MM	2
430	34-01249-20 PL*	SPACER, M6 X 25MM	3
440	34-60152-00 PL*	SCREW, HX WASHHD HM8 LENGHT 25MM	6
450	34-01267-20 PL*	SCREW, FLHD SKT M6 X 20MM	3
460	34-60095-27 PL*	WASHER, LOCK M6 X 14MM	3
470	02-60000-00 PL*	ADHESIVE	1.8M
510	42-60092-00 PL*	FOAM1	1
520	34-01152-35 PL*	SCREW, CAP HXHD M6 X 35MM	3
530	44-60010-00	CLAMP, TUBE 1/4"	1
550	PL	TUBE ASSY	1
570	34-01249-26 NSI	SPACER, M10 X 25MM	1
610	34-00876-16 PL*	SCREW, CAP HXHD M8 X 16MM	1
620	34-60085-09 PL*	WASHER, M8 X 22MM	1
630	67-60400-00	BRACKET, VALVE	1
640	14-60062-02	HGV1 VALVE, SOLENOID 1/4" (NC)	1
NS	14-60062-10	REPAIR KIT	1
650	PL	TUBE ASSY, 1/2" - INCLUDES:	1
651	40-60009-03	NUT, 1/2"	1
652	40-60008-03	SLEEVE, 1/2"	1
660	44-60010-02 NSI	CLAMP, TUBE 1/2"	2
670	42-00243-04	O-RING, 1/2"	1
680	40-60004-00	PLUG, 1/4"	1
690	44-60061-00	BASE	1

# MAXIMA 1000 starting with S/N MB403109 / MAXIMA 1300

## 4. CONDENSER KIT



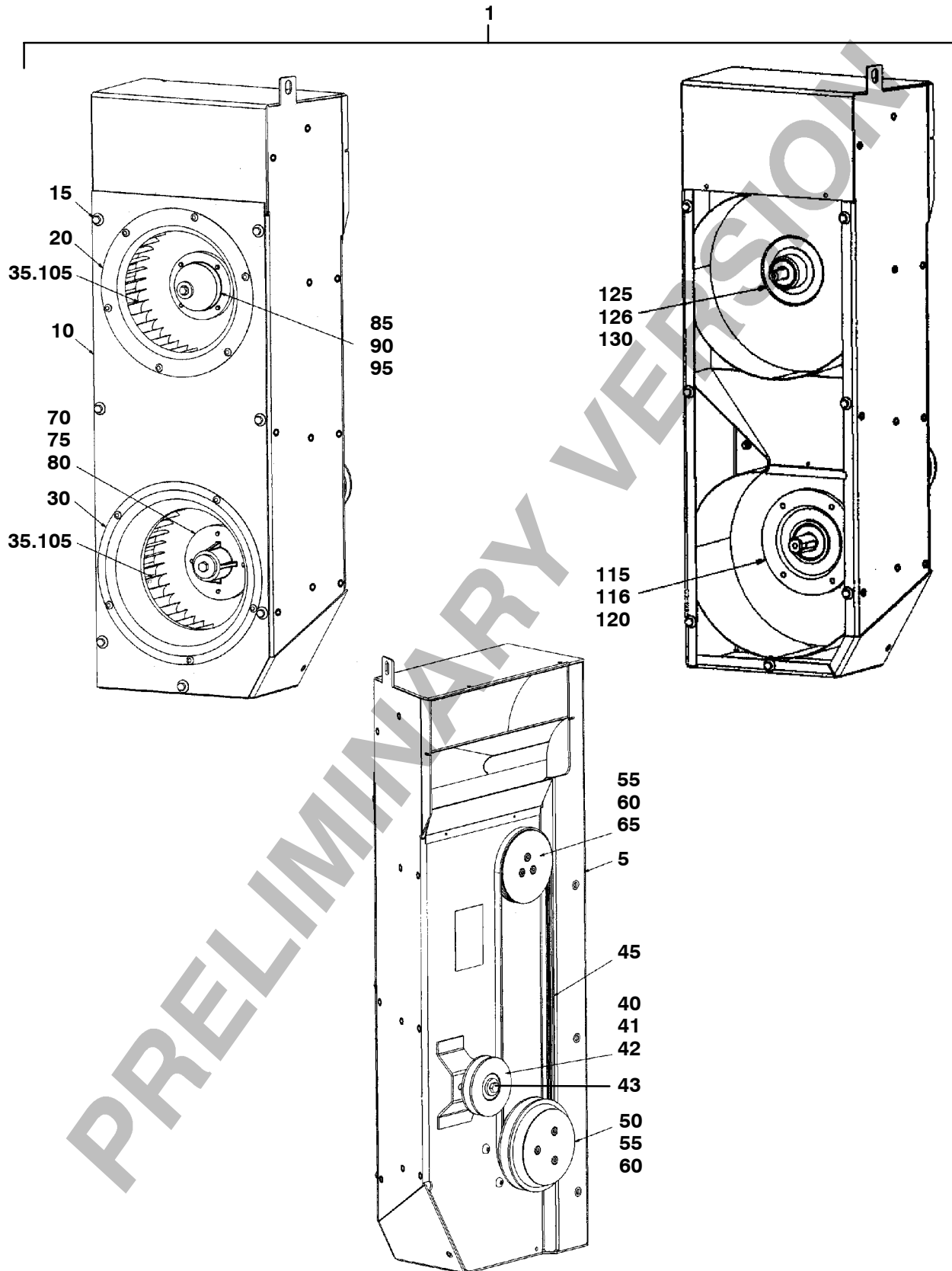
# MAXIMA 1000 starting with S/N MB403109 / MAXIMA 1300

ITEM	PART NO.	DESCRIPTION	QTY
<b>4.</b>	<b>CONDENSER KIT</b>		
120	44-00285-57 PL*	CLAMP, TUBE 7/8"	2
240	68-60896-00	SUPPORT	1
250	68-70055-00	BRACKET, TUBE	1
<b>270</b>	<b>73-60071-00</b>	<b>VIBRABSORBER, DISCHARGE 7/8"</b>	<b>1</b>
320	67-60396-00	BRACKET, VALVE	1
350	34-01184-56 PL*	NUT, LOCK M6	2
370	34-60084-06 PL*	WASHER, LOCK M6 X 10MM	8
390	34-60068-20	SCREW, M6 X 20MM	3
400	34-60095-46 PL*	WASHER, LOCK M6 X 18MM	8
420	34-60082-45 PL*	SCREW, CAP SKTHD M6 X 45MM	2
460	34-60095-27 PL*	WASHER, LOCK M6 X 14MM	3
480	42-00424-06 PL*	GASKET	2
490	42-60088-00 PL*	GASKET	1
<b>600</b>	<b>14-00181-04</b>	<b>CHECK VALVE, 7/8"</b>	<b>1</b>

PRELIMINARY VERSION

# MAXIMA 1000 starting with S/N MB403109 / MAXIMA 1300

## 4.1 VENTILATION BOX ASSY



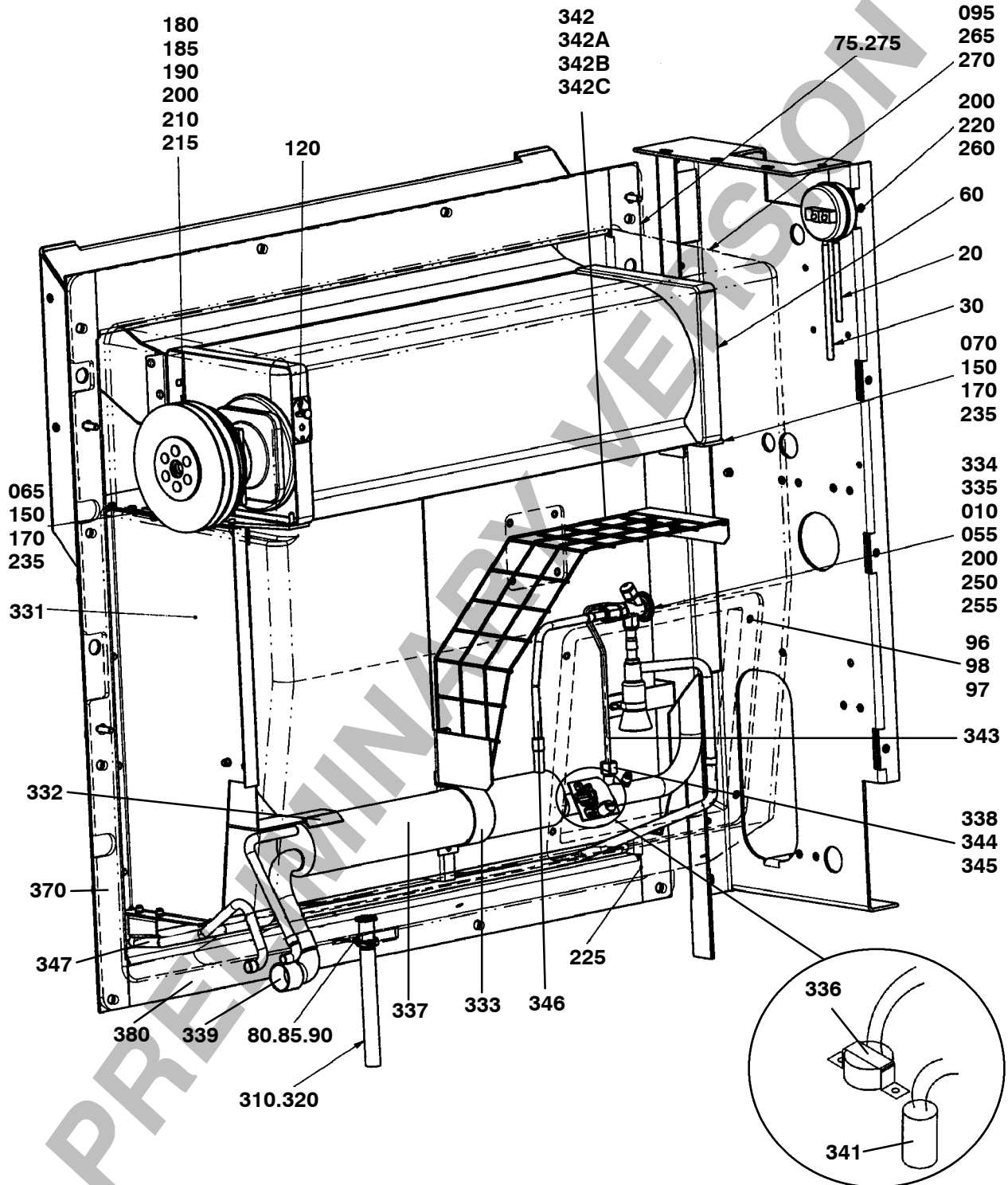


# MAXIMA 1000 starting with S/N MB403109 / MAXIMA 1300

ITEM	PART NO.	DESCRIPTION	QTY
<b>4.1 VENTILATION BOX ASSY</b>			
1	<b>79-60574-01</b>	<b>NSI VENTILATION BOX - INCLUDES:</b>	<b>1</b>
5	86-60967-00	EMPTY BOX	1
10	68-70050-00	<b>NSS COVER</b>	<b>1</b>
15	34-60068-16	SCREW, CAP HXHD M6 X 16MM	7
20	68-70047-00	UPPER AIR COLLECTOR	1
30	68-70048-00	LOWER AIR COLLECTOR	1
35	38-00576-00	BLOWER	2
<b>40</b>	<b>50-60340-00</b>	<b>NLO TENSIONER - INCLUDES:</b>	<b>1</b>
41	50-60164-01	PULLEY	1
42	04-60008-19	TENSIONER BEARING	2
43	34-00876-60	<b>PL* SCREW, CAP HXHD M8 X 60MM</b>	<b>1</b>
NS	34-01249-25	<b>PL* SPACER, M8 X 25MM</b>	<b>2</b>
<b>45</b>	<b>50-60329-00</b>	<b>BELT, 3PK ( SEE SECTION 7.1 )</b>	<b>1</b>
<b>50</b>	<b>50-60339-00</b>	<b>NSI LOWER PULLEY, 3PK</b>	<b>1</b>
55	34-60082-12	<b>PL* SCREW, HEAD CHC M6-12MM</b>	<b>6</b>
60	34-60084-06	<b>PL* WASHER, LOCK M6 X 10MM</b>	<b>6</b>
<b>65</b>	<b>50-60338-00</b>	<b>UPPER PULLEY, 3PK</b>	<b>1</b>
70	48-60382-00	LOWER HUB FAN BLOWER	1
75	34-60187-25	<b>PL* SCREW</b>	<b>1</b>
80	34-01249-32	<b>PL* WASHER, M6 X 35 X 6MM</b>	<b>1</b>
85	48-60355-00	UPPER HUB FAN BLOWER	1
90	34-60181-20	<b>PL* SCREW, HM6 X 20MM</b>	<b>1</b>
95	34-01249-20	<b>NSI SPACER, M6 X 25MM</b>	<b>1</b>
105	34-60068-20	SCREW, M6 X 20MM	8
<b>115</b>	<b>50-60342-00</b>	<b>LOWER FAN SHAFT - INCLUDES:</b>	<b>1</b>
116	04-60008-29	LOWER FAN SHAFT BEARING	2
NS	34-60022-01	KEY, 8X7X30	1
120	34-60186-16	<b>PL* SCREW, M8 X 16MM</b>	<b>5</b>
<b>125</b>	<b>50-60343-00</b>	<b>UPPER FAN SHAFT - INCLUDES:</b>	<b>1</b>
126	04-60008-19	UPPER FAN SHAFT BEARING	2
NS	34-60022-11	KEY, 5X5X25	1
130	34-60185-16	<b>PL* SCREW, M6 X 16MM</b>	<b>4</b>

# MAXIMA 1000 starting with S/N MB403109 / MAXIMA 1300

## 5. EVAPORATOR KIT

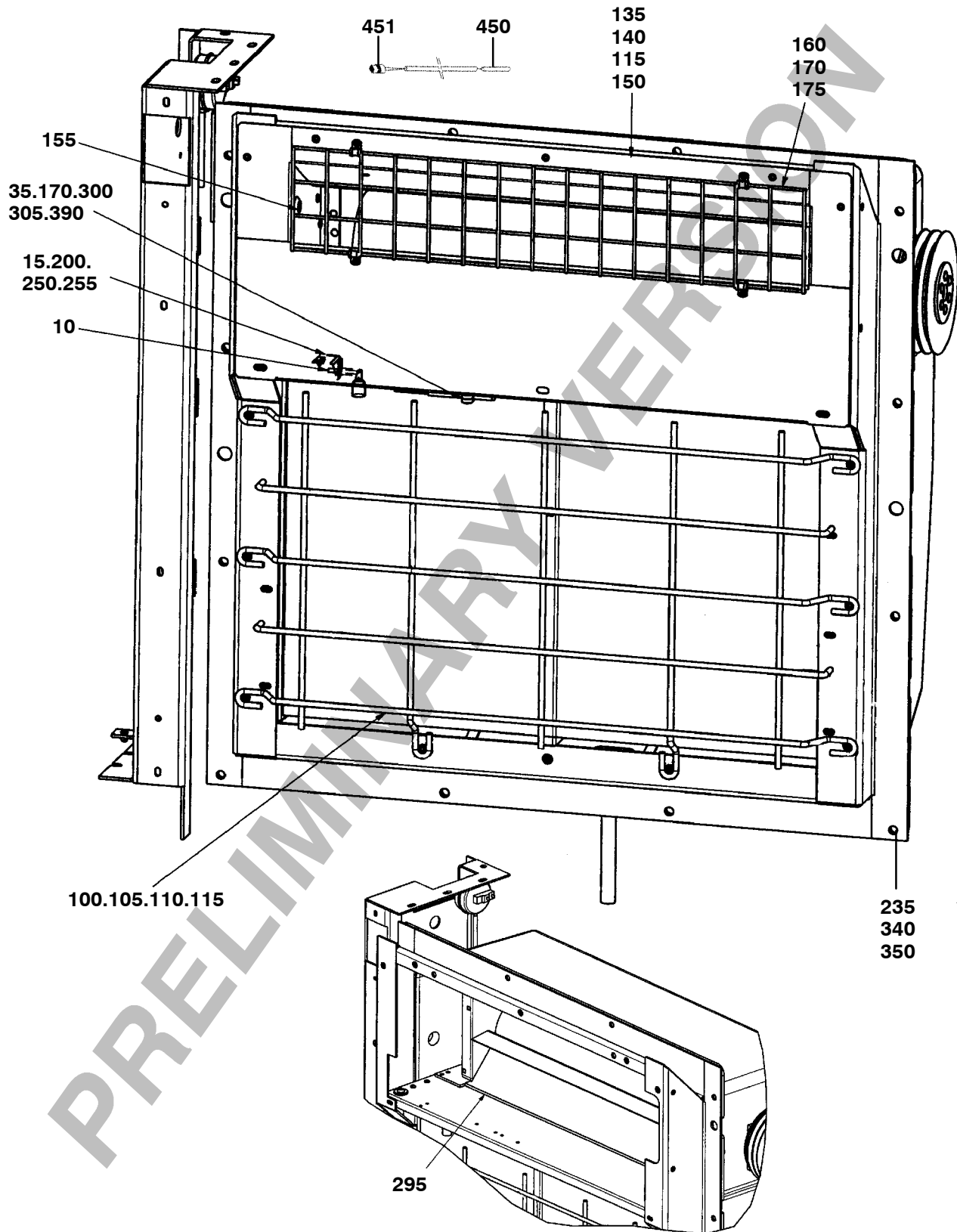


# MAXIMA 1000 starting with S/N MB403109 / MAXIMA 1300

ITEM	PART NO.	DESCRIPTION	QTY
<b>5. EVAPORATOR KIT</b>			
10	58-60297-00	FITTING, AIR SENSING	2
20	58-60279-02 NSI	HOSE, AIR	0.7M
30	58-60279-01 NSI	HOSE, AIR	0.95M
55	44-60044-03 PL*	CLAMP	1
<b>60</b>	<b>38-60013-01</b>	<b>BLOWER - INCLUDES:</b>	<b>1</b>
NS	04-60001-00	BEARING FRONT	1
NS	04-60008-09	BEARING REAR	1
NS	38-60016-00	GREASE KIT	1
NS	76-60386-00	REPAIR KIT	1
NS	50-60059-00	JACKSHAFT ASSY	1
NS	7104954	GREASE	1
65	68-60370-00	BRACKET	1
70	68-60371-00	BRACKET	1
75	86-60098-00	FRAME	1
80	42-60042-01	GASKET	1
85	58-60399-01	FITTING	1
90	58-60401-00 PL*	NUT, M20 X 1.5MM	1
<b>95</b>	<b>58-60345-01</b>	<b>POD ASSY - INCLUDES:</b>	<b>1</b>
96	58-60345-10	DOOR	1
97	34-60202-25 PL*	SCREW	4
98	42-60054-00 NSI	GASKET	1
120	68-60868-00	BRACKET	1
150	34-60068-20	SCREW, M6 X 20MM	10
170	34-60095-27 PL*	WASHER, LOCK M6 X 14MM	8
180	48-60322-00	SPACER	1
185	58-60391-00	GASKET	1
190	34-60056-10 PL*	SCREW, CHC M5 X 0.8MM	7
200	34-60095-25 PL*	WASHER, LOCK M5 X 12MM	10
<b>210</b>	<b>50-60224-00</b>	<b>CLUTCH, ELECTRO</b>	<b>1</b>
215	22-60378-00 NSI	HARNES CLUTCH - INCLUDES:	1
NS	22-50078-01SK	CONNECTOR 2 WAYS ( MATES WITH 22-50078-02SK )	1
<b>220</b>	<b>12-01039-08</b>	<b>DEFROST AIR SWITCH</b>	<b>1</b>
225	02-60013-00	TAPE PER ROLL	1
235	34-01184-56 PL*	NUT, LOCK M6	18
250	34-60000-16 PL*	SCREW, CAP HXHD M5 X 16MM	1
255	34-01184-55 PL*	NUT, LOCK M5	1
260	34-00946-55 PL*	NUT, HEX M5	2
265	34-60085-09 PL*	WASHER, M8 X 22MM	4
270	34-01184-58 PL*	NUT, LOCK M8	4
275	34-60196-12 PL*	WASHER, FLAT M12	4
310	58-01286-00	HOSE	2M
320	44-60044-10 PL*	CLAMP, 7/8"	1
<b>331</b>	<b>08-60110-00</b>	<b>COIL</b>	<b>1</b>
332	86-60966-00	BRACKET, HEAT EXCHANGER	1
333	68-61297-00	CLAMP, HEAT EXCHANGER	1
<b>334</b>	<b>14-60039-00</b>	<b>EXPANSION VALVE</b>	<b>1</b>
<b>335</b>	<b>14-60009-06</b>	<b>ORIFICE</b>	<b>1</b>
<b>336</b>	<b>12-00256-21</b>	<b>THERMOSTAT</b>	<b>1</b>
<b>337</b>	<b>08-60103-01</b>	<b>HEAT EXCHANGER</b>	<b>1</b>
338	42-00243-10	O-RING	1
339	40-00071-32	ELBOW, 90°	1
<b>341</b>	<b>12-00256-24</b>	<b>DTT DEFROST THERMOSTAT FOR MAXIMA 1300 ONLY</b>	<b>1</b>
342	73-60075-00	GRILLE ASSY	1
342A	34-00373-50 PL*	CLAMP, TUBE	1
342B	34-01184-56 PL*	NUT, LOCK M6	4
342C	34-60095-27 PL*	WASHER, LOCK M6 X 14MM	10
343	PL	TUBE ASSY, 1/4" - INCLUDES:	1
344	40-60009-01	NUT, 1/4"	1
345	40-60008-01	SLEEVE, 1/4"	1
346	PL	TUBE, COPPER 3/8"	1
347	81-60494-00	TUBE, SERPENTINE	1
370	42-60090-00	FOAM, RIGHT AND LEFT SIDE	2
380	42-60090-01	FOAM, LOW AND HIGH SIDE	2

# MAXIMA 1000 starting with S/N MB403109 / MAXIMA 1300

## 5. EVAPORATOR KIT



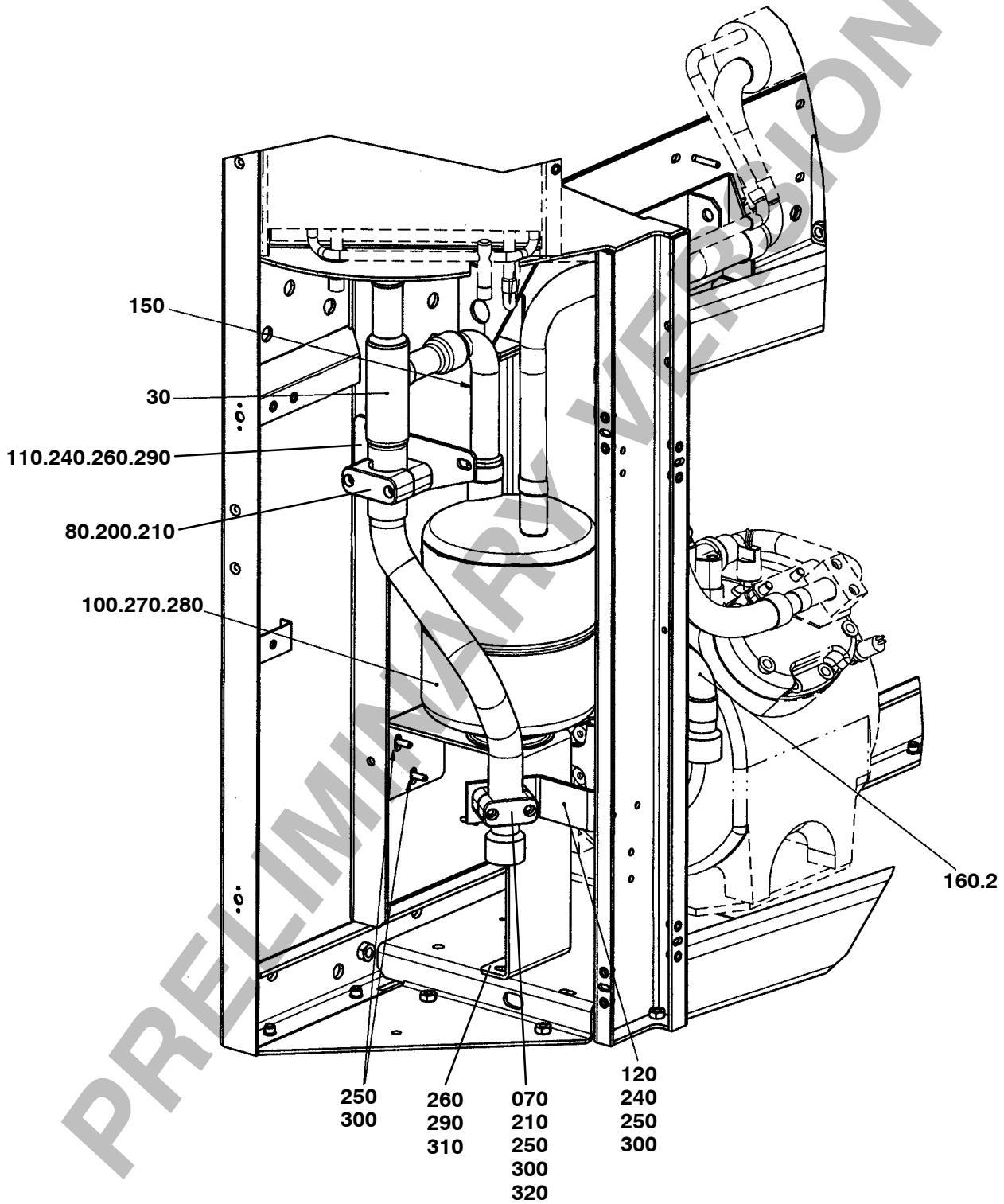
# MAXIMA 1000 starting with S/N MB403109 / MAXIMA 1300

ITEM	PART NO.	DESCRIPTION	QTY
<b>5.</b>	<b>EVAPORATOR KIT</b>		
10	58-60297-00	FITTING, AIR SENSING	2
15	68-60629-00	SUPPORT	1
<b>35</b>	<b>12-00566-52</b>	<b>RAS SENSOR - INCLUDES:</b>	<b>1</b>
NS	22-50078-01SK	CONNECTOR 2 WAYS ( MATES WITH 22-50078-02SK )	1
<b>100</b>	<b>68-60622-00</b>	<b>GRILLE, EVAP</b>	<b>1</b>
105	34-01153-35 PL*	SCREW, CAP HXHD M8 X 35MM	8
110	34-60028-00 PL*	WASHER, FLAT M8 X 30MM	8
115	34-60095-30 PL*	WASHER, LOCK M8 X 18MM	13
135	79-60492-00	DUCT ASSY	1
140	34-01153-20 PL*	SCREW, CAP HXHD M8 X 20MM	5
150	34-60068-20	SCREW, M6 X 20MM	14
155	58-60298-02	GROMMET	1
<b>160</b>	<b>73-60079-00</b>	<b>GRILLE</b>	<b>1</b>
170	34-60095-27 PL*	WASHER, LOCK M6 X 14MM	8
175	34-01152-20 PL*	SCREW, CAP HXHD M6 X 20MM	1
200	34-60095-25 PL*	WASHER, LOCK M5 X 12MM	10
235	34-01184-56 PL*	NUT, LOCK M6	18
250	34-60000-16 PL*	SCREW, CAP HXHD M5 X 16MM	1
255	34-01184-55 PL*	NUT, LOCK M5	1
295	42-00424-05	GASKET	1
300	34-01152-35 PL*	SCREW, CAP HXHD M6 X 35MM	1
305	44-60010-00 PL*	CLAMP, TUBE 1/4"	1
<b>450</b>	<b>12-00566-00</b>	<b>SAS SENSOR - INCLUDES:</b>	<b>1</b>
451	22-50078-02SK	CONNECTOR 2 WAYS ( MATES WITH 22-50078-01SK )	1
340	34-60095-46 PL*	WASHER, LOCK M6 X 18MM	3
350	34-01249-20 NSI	SPACER	9
390	58-00836-18	SPACER	1

PRELIMINARY VERSION

# MAXIMA 1000 starting with S/N MB403109 / MAXIMA 1300

## 6.1 ACCUMULATOR KIT: MAXIMA 1000



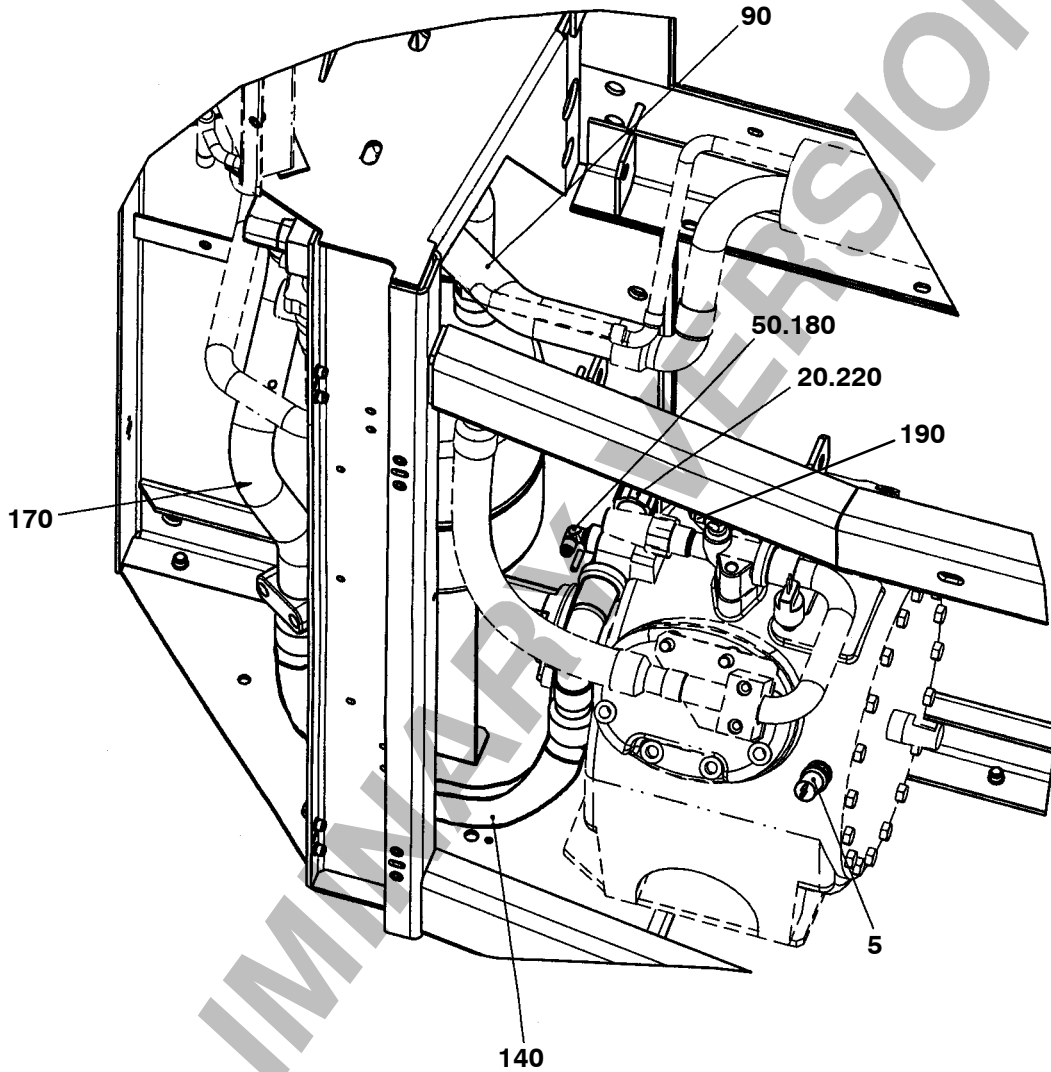
# MAXIMA 1000 starting with S/N MB403109 / MAXIMA 1300

ITEM	PART NO.	DESCRIPTION	QTY
6.1	<b>ACCUMULATOR KIT: MAXIMA 1000</b>		
2	12-00283-00	SPT SUCTION PRESSURE TRANSDUCER (MATES WITH 22-02392-00SK)	1
30	14-60052-01	CPR VALVE	1
70	44-60027-13 PL*	CLAMP	1
80	44-60027-19 PL*	CLAMP	1
100	65-60042-02	ACCUMULATOR ASSY, CAPACITY 5L	1
110	68-61858-00	BRACKET ASSY	1
120	68-60982-00 PL*	BRACKET	1
150	PL	TUBE, COPPER 1-1/8"	1
160	PL	ELBOW, MODIFIED 1-1/8" - 90° - INCLUDES:	1
NS	40-00072-20 PL*	ELBOW, 90°	1
NS	40-60004-00	PLUG, 1/4"	1
NS	40-60159-00	FITTING, 1/4"	1
200	34-60082-60 PL*	SCREW, CAP SKTHD M6 X 60MM	2
210	34-60084-06 PL*	WASHER, LOCK M6 X 10MM	4
240	34-01152-25 PL*	SCREW, CAP HXHD M6 X 25MM	2
250	34-01184-56 PL*	NUT, LOCK M6	4
260	34-01184-58 PL*	NUT, LOCK M8	2
270	34-01184-60 PL*	NUT, LOCK M10	1
280	34-01249-24 PL*	WASHER, SPACER M14 X 40MM	1
290	34-60085-09 PL*	WASHER, M8 X 220MM	4
300	34-60095-46 PL*	WASHER, LOCK M6 X 18MM	6
310	34-60152-00 PL*	SCREW, HX WASHHD HM8 LENGHT 25MM	2
320	34-60082-50 PL*	SCREW, HEAD CHC M6 X 50MM	2

PRELIMINARY

# MAXIMA 1000 starting with S/N MB403109 / MAXIMA 1300

## 6.1 ACCUMULATOR KIT: MAXIMA 1000





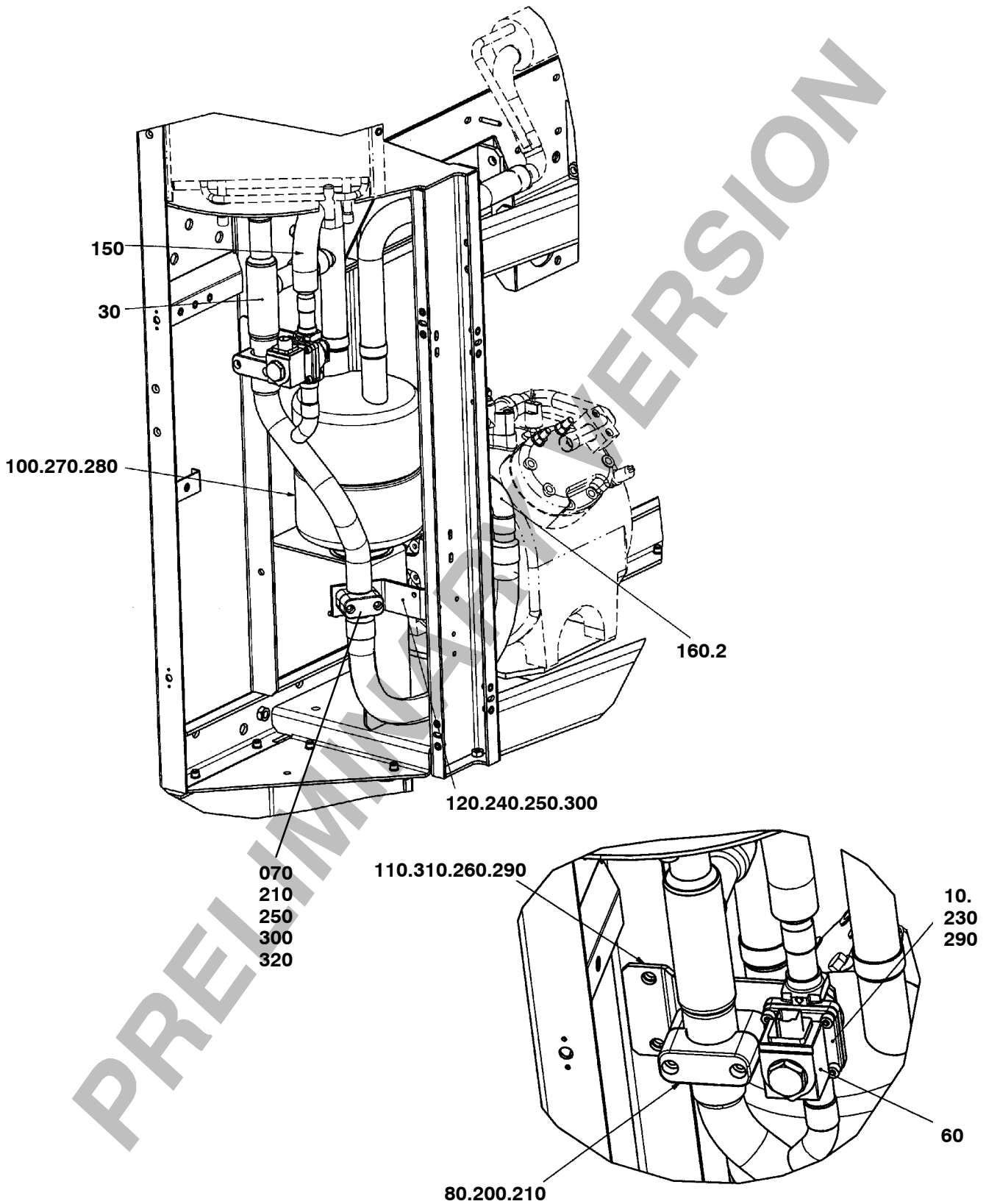
# MAXIMA 1000 starting with S/N MB403109 / MAXIMA 1300

ITEM	PART NO.	DESCRIPTION	QTY
<b>6.1 ACCUMULATOR KIT: MAXIMA 1000</b>			
5	12-60015-01	<b>LP1 LOW PRESSURE SWITCH - INCLUDES:</b>	1
NS	22-02392-00SK	CONNECTOR 2 WAYS ( MATES WITH 22-01585-00SK )	1
20	14-01042-03	<b>VALVE, SERVICE 1-1/8"</b>	1
50	40-60155-02	ELBOW, 90°	1
55	40-60004-00	PLUG, 1/4"	1
90	PL	TUBE, COPPER 1-3/8"	1
140	73-60076-00	<b>VIBRABSORBER, SUCTION 1-1/8"</b>	1
170	PL	TUBE, COPPER 1-3/8"	1
180	40-60041-00	ADAPTER, <b>LP</b>	1
190	40-60042-00	ADAPTER, <b>HP</b>	1
220	34-00302-14 PL*	SCREW, CAP HXHD 5/16-18MM	2

PRELIMINARY VERSION

# MAXIMA 1000 starting with S/N MB403109 / MAXIMA 1300

## 6.2 ACCUMULATOR KIT: MAXIMA 1300



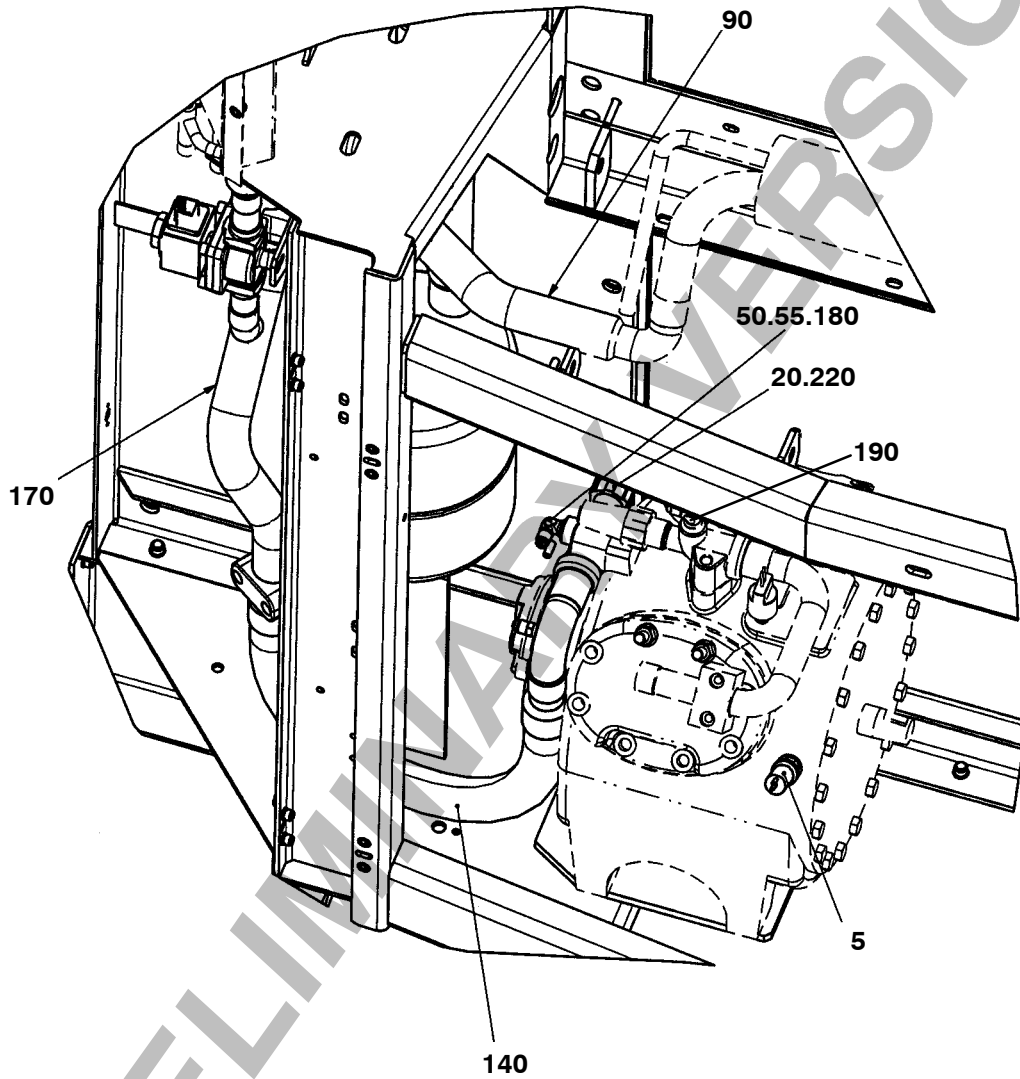
# MAXIMA 1000 starting with S/N MB403109 / MAXIMA 1300

ITEM	PART NO.	DESCRIPTION	QTY
<b>6.2 ACCUMULATOR KIT: MAXIMA 1300</b>			
2	12-00283-00	SPT SUCTION PRESSURE TRANSDUCER (MATES WITH 22-02392-00SK)	1
10	14-00303-00	BY-PASS VALVE, SOLENOID (NC)	1
NS	14-00276-10	REPAIR KIT	1
30	14-60052-01	CPR VALVE	1
60	22-60590-00	COIL, 12V	1
70	44-60027-13	PL* CLAMP	1
80	44-60027-19	PL* CLAMP	1
100	65-60042-02	ACCUMULATOR ASSY, CAPACITY 5L	1
110	68-61858-00	BRACKET ASSY	1
120	68-60982-00	PL* BRACKET	1
150	PL	TUBE, BY PASS	1
160	PL	ELBOW, MODIFIED 1-1/8" - 90° - INCLUDES:	1
NS	40-00072-20	PL* ELBOW, 90°	1
NS	40-60004-00	PLUG, 1/4"	1
NS	40-60159-00	FITTING, 1/4"	1
200	34-60082-60	PL* SCREW, CAP SKTHD M6 X 60MM	2
210	34-60084-06	PL* WASHER, LOCK M6 X 10MM	4
230	34-00876-20	PL* SCREW, HXHD M8 X 20MM	1
240	34-01152-25	PL* SCREW, CAP HXHD M6 X 25MM	2
250	34-01184-56	PL* NUT, LOCK M6	4
260	34-01184-58	PL* NUT, LOCK M8	2
270	34-01184-60	PL* NUT, LOCK M10	1
280	34-01249-24	PL* WASHER, SPACER M14 X 40MM	1
290	34-60085-09	PL* WASHER, M8 X 22MM	4
300	34-60095-46	PL* WASHER, LOCK M6 X 18MM	6
310	34-60152-00	PL* SCREW, HX WASHHD HM8 LENGHT 25MM	2
320	34-60082-50	PL* SCREW, HEAD CHC M6-50MM	2

PRELIMINARY VERSION

# MAXIMA 1000 starting with S/N MB403109 / MAXIMA 1300

## 6.2 ACCUMULATOR KIT: MAXIMA 1300



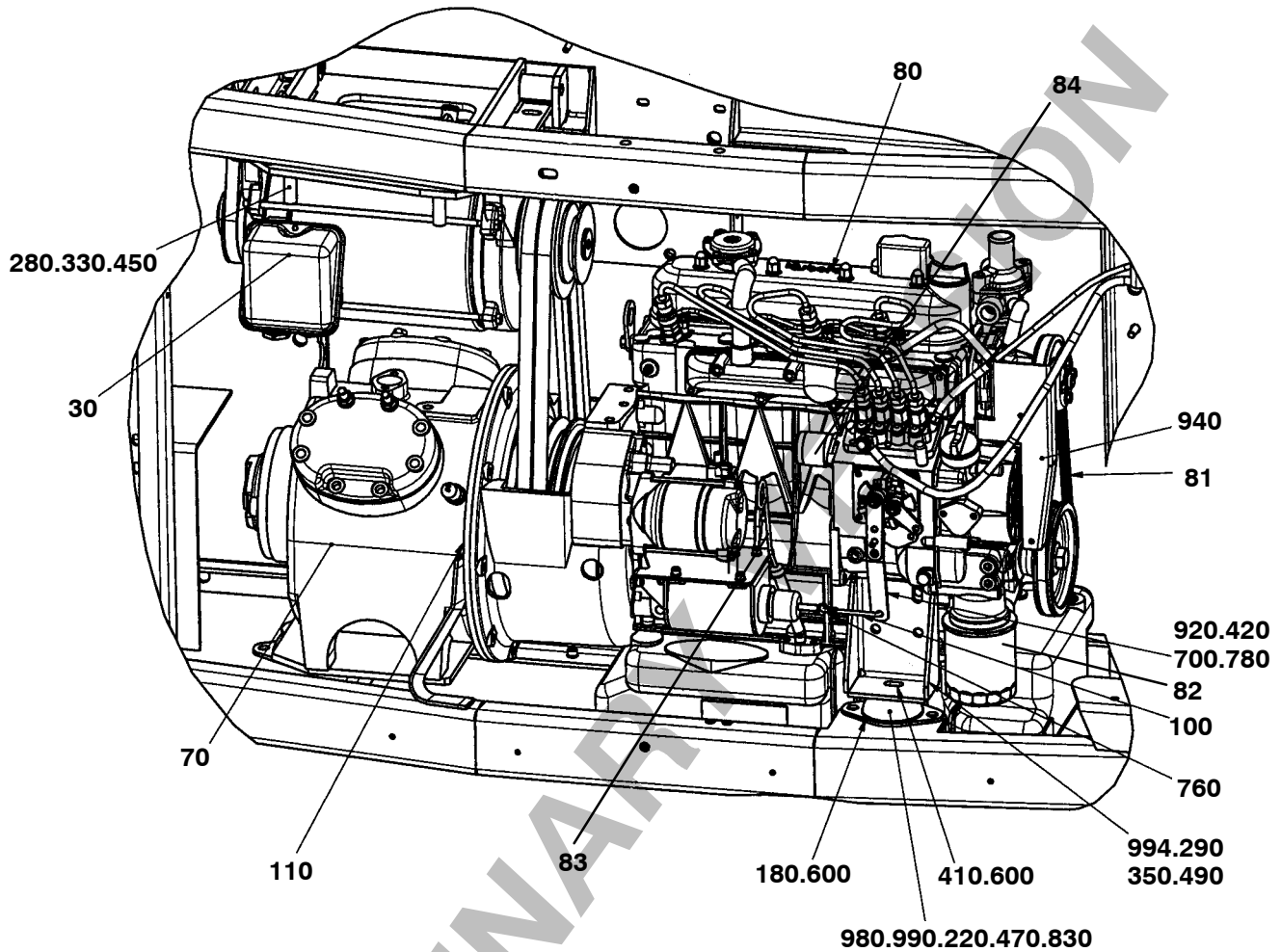
# MAXIMA 1000 starting with S/N MB403109 / MAXIMA 1300

ITEM	PART NO.	DESCRIPTION	QTY
<b>6.2 ACCUMULATOR KIT: MAXIMA 1300</b>			
5	12-60015-01	<b>LP1 LOW PRESSURE SWITCH - INCLUDES:</b>	1
NS	22-02392-00SK	CONNECTOR 2 WAYS ( MATES WITH 22-01585-00SK )	1
20	14-01042-03	<b>VALVE, SERVICE 1-1/8"</b>	1
50	40-60155-02	ELBOW, 90°	1
55	40-60004-00	PLUG, 1/4"	1
90	PL	TUBE, COPPER 1-3/8"	1
140	73-60076-00	<b>VIBRABSORBER, SUCTION 1-1/8"</b>	1
170	PL	TUBE ASSY	1
180	40-60041-00	ADAPTER, LP	1
190	40-60042-00	ADAPTER, HP	1
220	34-00302-14 PL*	SCREW, CAP HXHD 5/16-18MM	2

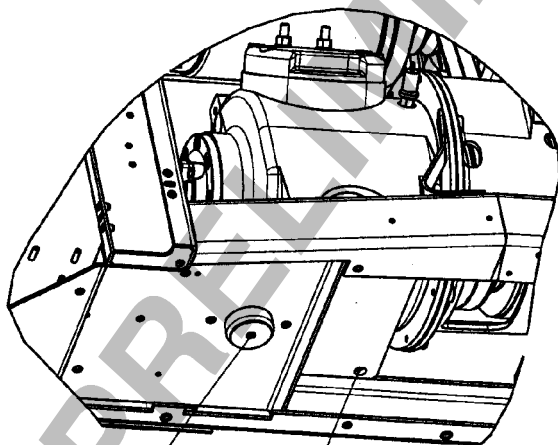
PRELIMINARY VERSION

# MAXIMA 1000 starting with S/N MB403109 / MAXIMA 1300

## 7. DRIVE KIT

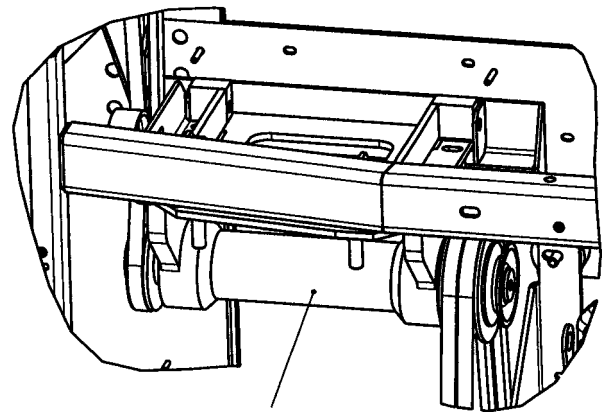


WITHOUT MOTOR SYSTEM ONLY



980.990.160.220  
410.470.600.820

930.120.130



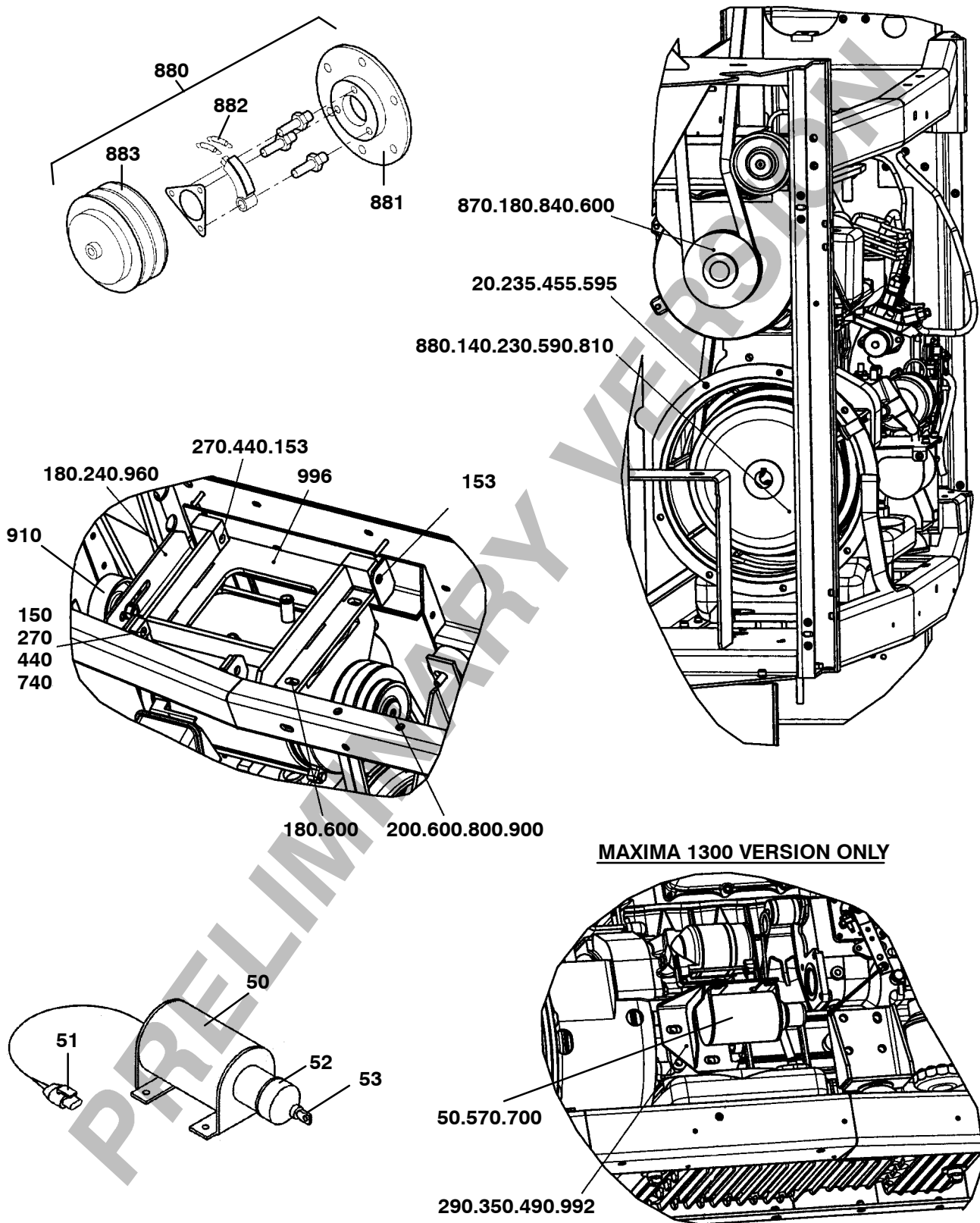
31

# MAXIMA 1000 starting with S/N MB403109 / MAXIMA 1300

ITEM	PART NO.	DESCRIPTION	QTY
7.	<b>DRIVE KIT</b>		
30	<b>54-00581-00</b>	<b>MOTOR, AC 11KW WATER COOLING - INCLUDES:</b>	1
NS	04-60008-42	BEARING	2
NS	34-60022-00	KEY, 8 X 7 X 40 2BR	1
NS	34-60022-01	KEY, 8 X 7 X 30 2BR	1
31	<b>48-60154-00</b>	<b>JACKSHAFT, WITHOUT MOTOR VERSION ONLY - INCLUDES:</b>	1
NS	04-60011-39	BEARING	2
NS	34-60022-01	KEY, 7X8X30 2BR	1
NS	34-60022-00	KEY, 7X8X40 2BR	1
70	<b>18-00063-32 NSI</b>	<b>COMPRESSOR 05K4, UNVERSAL, NO UNLOADER - INCLUDES:</b>	1
70	<b>18-00063-31RM</b>	<b>COMPRESSOR 05K4, REMAN R404A, NO UNLOADER - INCLUDES:</b>	1
NS	17-44719-00	KEY	1
80	<b>26-60004-02</b>	<b>ENGINE, CT 4.91 TV - INCLUDES:</b>	1
NS	942193	GASKET, EXHAUST PIPE	1
NS	7103921	GLOW PLUG	1
81	<b>50-60329-01</b>	<b>POLY V-BELT 3PK, WATER PUMP ENGINE</b>	1
82	945539	OIL FILTER	1
83	944031	DIPSTICK	1
84	<b>29-70206-00</b>	<b>SOLENOID - INCLUDES:</b>	1
NS	945690	SOLENOID GASKET	1
NS	22-50078-08SK	CONNECTOR 3 WAYS ( MATES WITH 22-50078-05SK )	1
100	73-60081-00	ROD, LINKAGE <b>MAXIMA 1300 ONLY</b>	1
110	34-00913-10 PL*	SCREW, CAP HXHD 3/8" - 16MM X 1.25MM	9
120	34-00308-10 PL*	SCREW, CAP HXHD 1/2-13 X 1.25MM	4
130	34-00368-15 PL*	WASHER, LOCK	4
160	34-00873-25 PL*	SCREW, CAP HXHD M10 X 25MM	2
180	34-00873-30 PL*	SCREW, CAP HXHD M10 X 30MM	9
220	34-00873-85 PL*	SCREW, CAP HXHD M10 X 85MM	3
280	34-00944-14 PL*	WASHER, FLAT 14MM	4
290	34-00945-10 PL*	WASHER, LOCK 10 WL	14
330	34-00946-14 PL*	NUT, HEX M14	3
350	34-00961-25 PL*	SCREW, CAP HXHD M10 X 25MM	10
410	34-01184-60 PL*	NUT, LOCK M10	3
420	34-01184-56 PL*	NUT, LOCK M6 <b>MAXIMA 1300 ONLY</b>	1
450	34-01184-64 PL*	NUT, LOCK M14	1
470	34-01249-22 NSI	SPACER, M10 X 50MM	6
490	34-01249-26 NSI	SPACER, M10 X 25MM	8
600	34-60085-10 PL*	WASHER, M10 X 22MM	13
700	34-60095-27 PL*	WASHER, LOCK M6 X 14MM <b>MAXIMA 1300 ONLY</b>	5
760	44-01049-00	CLIP, RETAINING <b>MAXIMA 1300 ONLY</b>	1
780	44-60013-00	CLIP, LINKAGE ROD <b>MAXIMA 1300 ONLY</b>	1
820	48-60188-05 NSI	SPACER	1
830	48-60188-10 NSI	SPACER	2
920	68-70319-00	BRACKET, <b>MAXIMA 1300 ONLY</b>	1
930	68-70263-00	BRACKET	1
940	68-60631-00	GUARD	1
980	73-00096-00	SHOCKMOUNT	3
990	73-00154-02	SHOCKMOUNT	3
994	86-61062-00	BRACKET, ENGINE	2

# MAXIMA 1000 starting with S/N MB403109 / MAXIMA 1300

## 7. DRIVE KIT



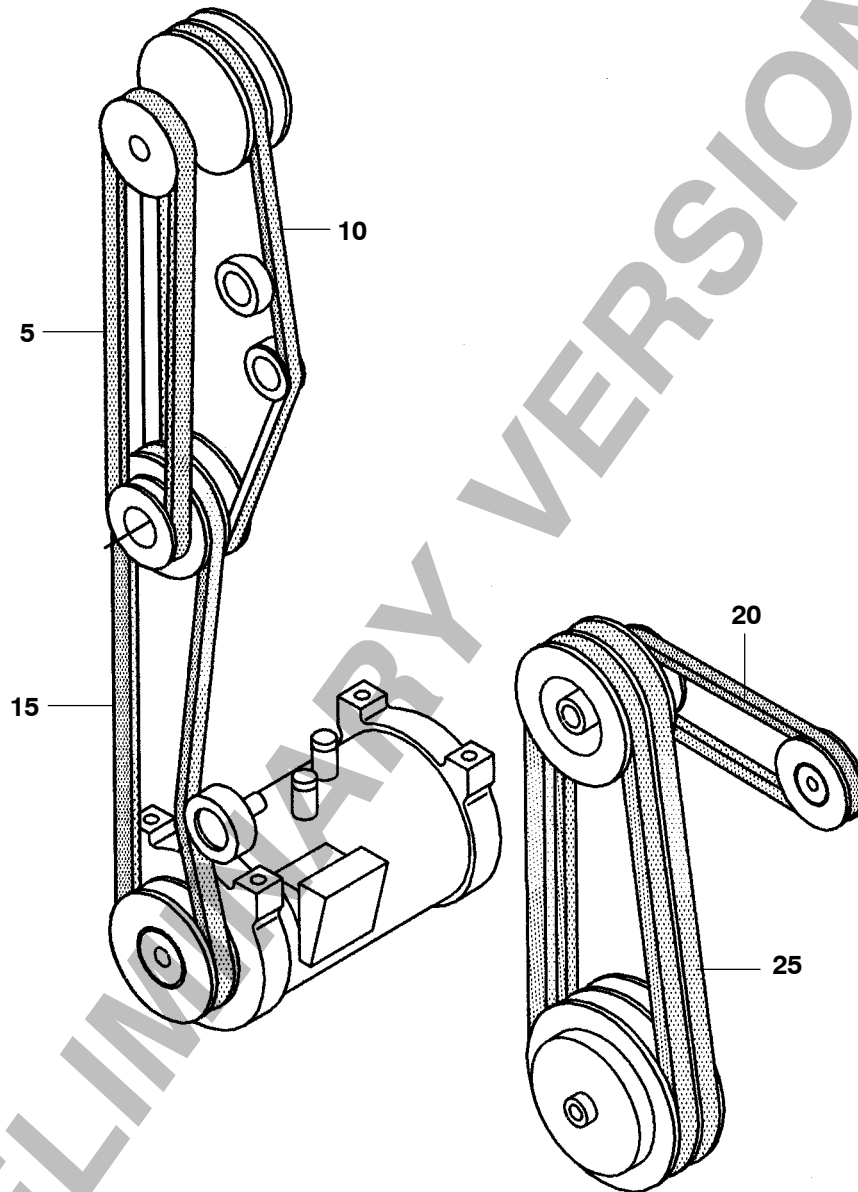


# MAXIMA 1000 starting with S/N MB403109 / MAXIMA 1300

ITEM	PART NO.	DESCRIPTION	QTY
7.	<b>DRIVE KIT</b>		
20	48-60357-00	SPACER, COMPRESSOR	1
<b>50</b>	<b>10-60018-00SV</b>	<b>SPEED SOLENOID, 12V MAXIMA 1300 ONLY - INCLUDES:</b>	<b>1</b>
51	22-50078-02SK	CONNECTOR ( MATES WITH 22-50078-01SK )	1
52	58-60201-00	BOOT	1
53	12-60041-00	PLUG ASSY	1
140	34-60119-02 PL*	SCREW, CAP HXHD 5/16-18 X 1MM	1
150	34-00740-45 PL*	SCREW, CAP HXHD M12-1.75 X 45MM	2
153	34-00740-80 PL*	SCREW, CAP HXHD M12 X 80MM <b>MAXIMA 1300 ONLY</b>	1
180	34-00873-30 PL*	SCREW, CAP HXHD M10 X 30MM	9
200	34-00873-45 PL*	SCREW, CAP HXHD M10 X 45MM	1
230	34-00876-20 PL*	SCREW, CAP HXHD M8 X 20MM	6
235	34-00876-25 PL*	SCREW, CAP HXHD M8 X 25MM	5
240	34-00944-10 PL*	WASHER, FLAT M10	8
270	34-60196-12 PL*	WASHER, FLAT M12	9
290	34-00945-10 PL*	WASHER, LOCK 10 WL	14
350	34-00961-25 PL*	SCREW, CAP HXHD M10 X 25MM	10
440	34-01184-62 PL*	NUT, LOCK M12	4
455	34-01153-40 PL*	SCREW, CAP HXHD M8 X 40MM	2
490	34-01249-26 NSI	SPACER, M10 X 25MM	10
570	34-60082-16 PL*	SCREW, CAP SKTHD M6 X 16MM <b>MAXIMA 1300 ONLY</b>	4
590	34-60085-09 PL*	WASHER, M8 X 22MM	6
595	34-60085-08 PL*	WASHER, M8 X 16MM	7
600	34-60085-10 PL*	WASHER, M10 X 22MM	13
700	34-60095-27 PL*	WASHER, LOCK M6 X 14MM <b>MAXIMA 1300 ONLY</b>	5
740	34-60129-00	TIE ROD	2
800	48-60162-84 NSI	SPACER	1
810	48-60172-00	WASHER, SPECIAL	1
840	48-60231-00 PL*	WASHER	1
<b>870</b>	<b>50-60324-00</b>	<b>PULLEY</b>	<b>1</b>
<b>880</b>	<b>50-60196-00</b>	<b>CLUTCH ASSY - INCLUDES:</b>	<b>1</b>
881	50-60196-11	ROTOR ASSY - INCLUDES:	1
882	73-00112-00	SPRING	6
883	50-60196-10	HOUSING CLUTCH	1
NS	50-50020-01	CLUTCH SERVICE KIT	1
<b>900</b>	<b>50-60325-00</b>	<b>PULLEY, MAXIMA 1300 ONLY</b>	<b>1</b>
<b>900</b>	<b>50-60325-01</b>	<b>PULLEY, MAXIMA 1000 ONLY</b>	<b>1</b>
<b>910</b>	<b>50-60225-00</b>	<b>BELT TENSIONER - INCLUDES:</b>	<b>1</b>
NS	04-60008-09	BEARING	2
960	68-61112-00	BRACKET	1
992	86-61069-00	BRACKET, SOLENOID <b>MAXIMA 1300 ONLY</b>	1
996	86-60868-00	BRACKET ASSY, ELEC. MOTOR	1

# MAXIMA 1000 starting with S/N MB403109 / MAXIMA 1300

## 7.1 BELT



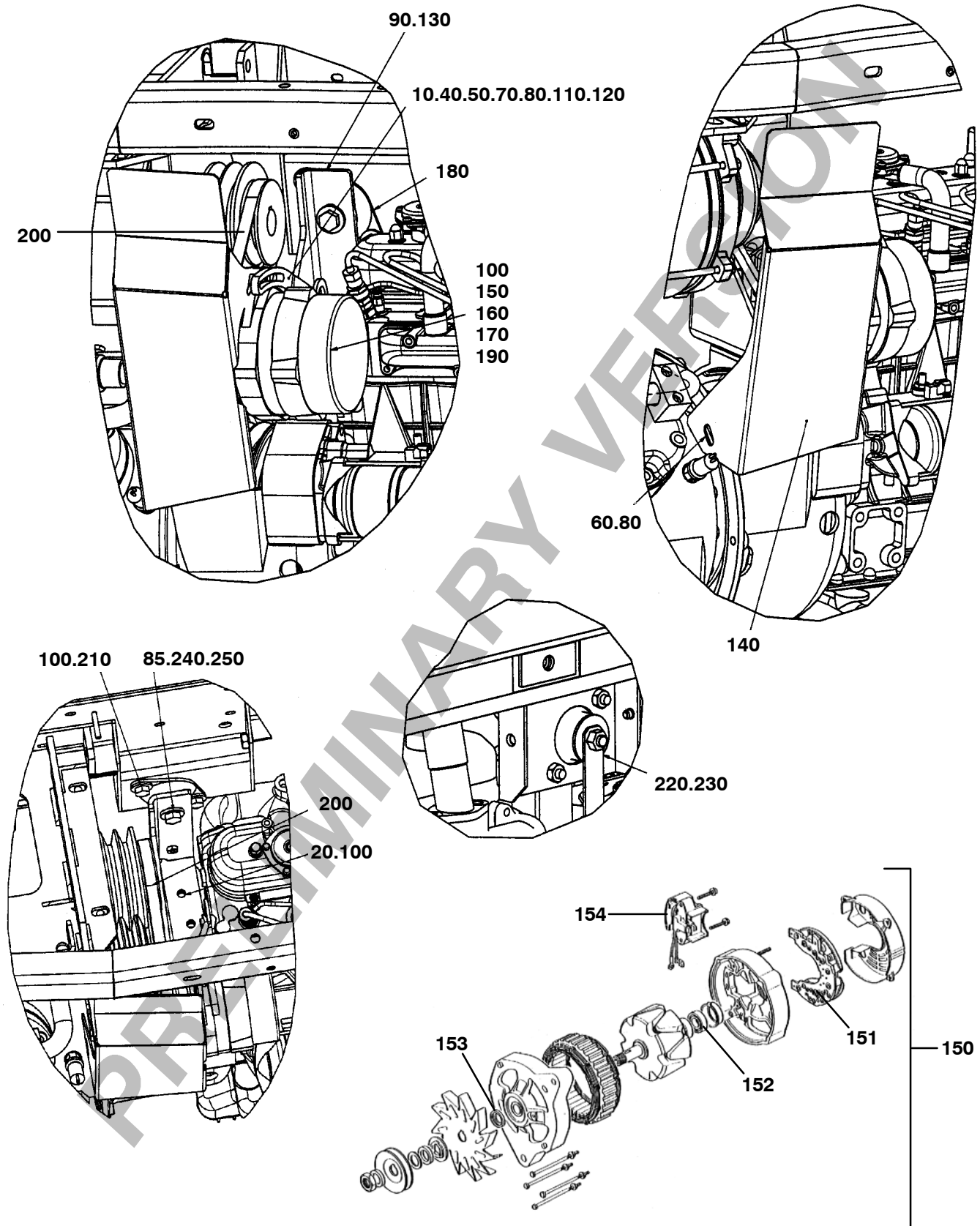
# MAXIMA 1000 starting with S/N MB403109 / MAXIMA 1300

ITEM	PART NO.	DESCRIPTION	QTY
7.1	BELT		
5	50-60329-00	BELT, VENTILATION BOX	1
10	50-60288-07	BELT, VENTILATION BOX / CLUTCH ELECTRO	1
15	50-60297-00	BELT, VENTILATION BOX / ELECTRIC MOTOR	1
20	50-00179-11	BELT, ELECTRIC MOTOR / ALTERNATOR	1
25	50-60289-08	BELT, ELECTRIC MOTOR / COMPRESSOR FOR MAXIMA 1000	2
25	50-00178-56	BELT, ELECTRIC MOTOR / COMPRESSOR FOR MAXIMA 1300	2

PRELIMINARY VERSION

# MAXIMA 1000 starting with S/N MB403109 / MAXIMA 1300

## 8. ALTERNATOR KIT

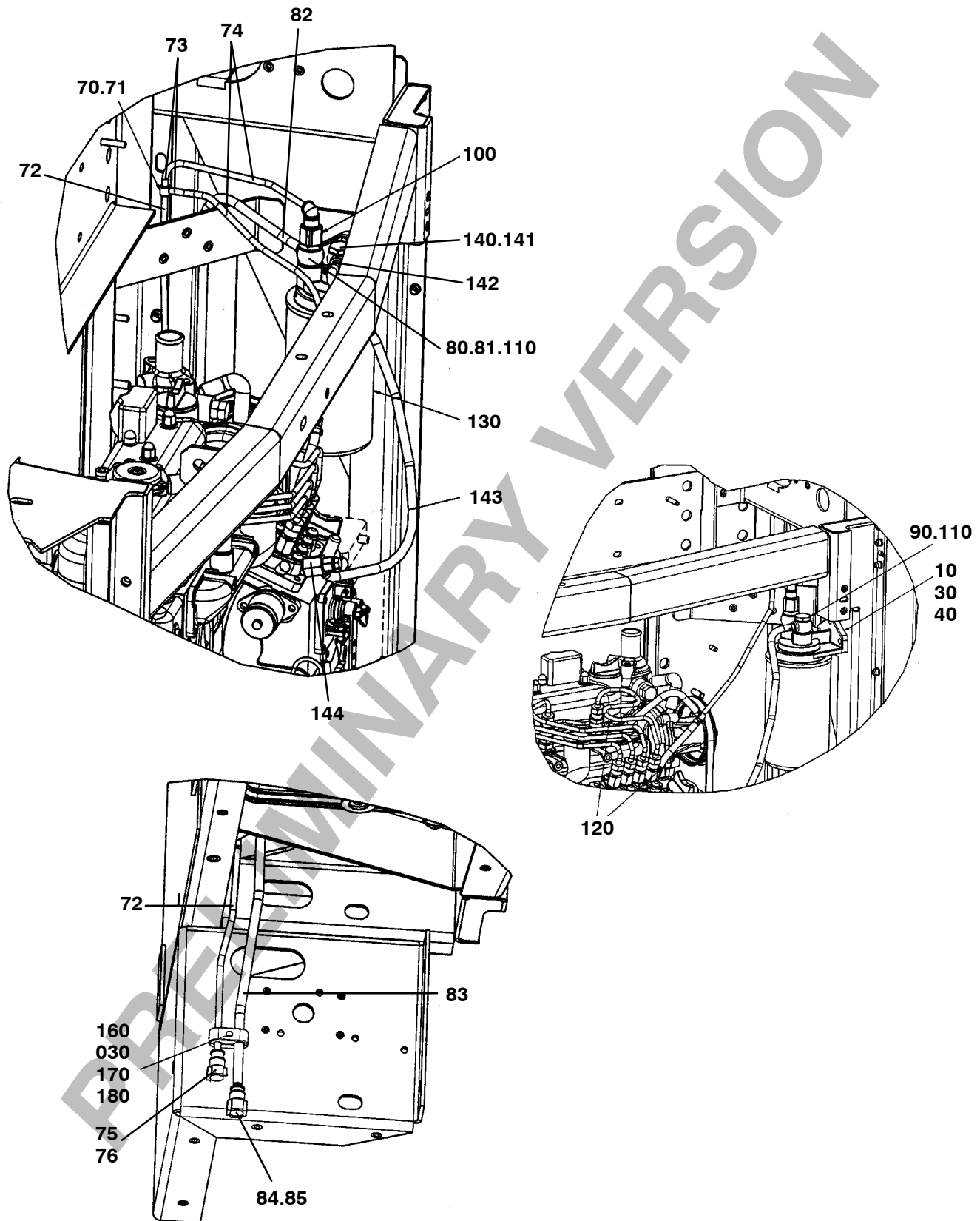


# MAXIMA 1000 starting with S/N MB403109 / MAXIMA 1300

ITEM	PART NO.	DESCRIPTION	QTY
<b>8.</b>	<b>ALTERNATOR KIT</b>		
10	34-00876-20 PL*	SCREW, CAP HXHD M8 X 20MM	1
20	34-00961-25 PL*	SCREW, CAP HXHD M10 X 25MM	3
40	34-01152-45 PL*	SCREW, CAP HXHD M6 X 45MM	1
50	34-01184-56 PL*	NUT, LOCK M6	1
60	34-01184-58 PL*	NUT, LOCK M8	1
70	34-01249-20 NSI	SPACER, M6 X 25MM	3
80	34-60085-09 PL*	WASHER, M8 X 22MM	2
85	34-60085-12 PL*	WASHER, M12 X 24MM	1
90	86-61063-01	BRACKET ASSY	1
100	34-60085-10 PL*	WASHER, M10 X 22MM	6
110	34-60095-27 PL*	WASHER, LOCK M6 X 14MM	1
120	68-60630-00	STRAP, MOUNTING	1
130	68-61107-00	BRACKET	1
140	86-60774-00	PROTECTOR	1
<b>150</b>	<b>30-60050-03</b>	<b>ALTERNATOR, 14V 50A - INCLUDES:</b>	<b>1</b>
151	30-60050-21	DIODE BRIDGE	1
152	04-60008-19	BEARING, FRONT	1
153	04-60008-04	BEARING, REAR	1
154	30-60050-20	REGULATOR AND BRUSH	1
160	34-00873-70 PL*	SCREW, CAP HXHD M10-70	1
170	34-00944-10 PL*	WASHER, FLAT M10	2
180	73-00175-00	SHOCKMOUNT	1
190	34-01184-60 PL*	NUT, LOCK M10	2
<b>200</b>	<b>50-00179-11</b>	<b>BELT, ALTERNATOR / ELECTRIC MOTOR ( SEE SECTION 7.1 )</b>	<b>1</b>
210	34-00873-25 PL*	SCREW, CAP HXHD M10 X 25MM	2
220	34-00890-04 PL*	WASHER, FLAT	1
230	86-04325-00 PL*	NUT ASSY	1
240	48-60008-00	SPACER	1
250	34-60109-80 PL*	SCREW, HXHD HM12 X 80MM	1

# MAXIMA 1000 starting with S/N MB403109 / MAXIMA 1300

## 9. FUEL SYSTEM KIT

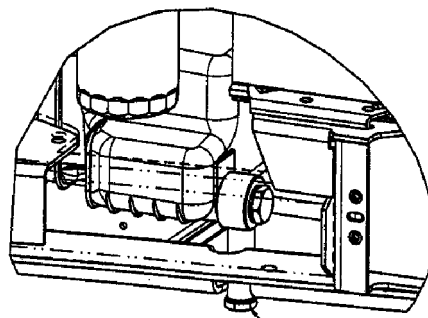
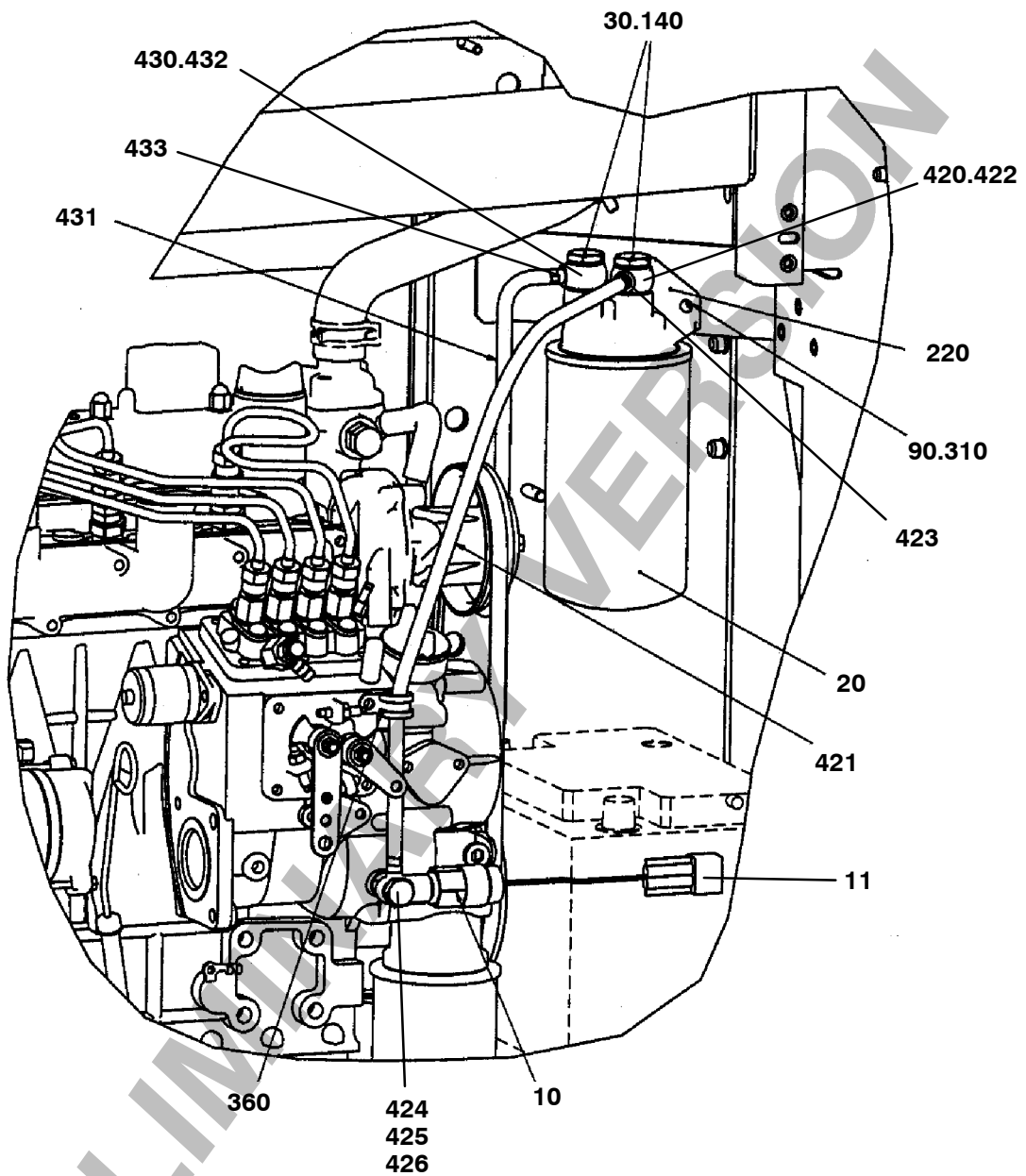


# MAXIMA 1000 starting with S/N MB403109 / MAXIMA 1300

ITEM	PART NO.	DESCRIPTION	QTY
<b>9.</b>	<b>FUEL SYSTEM KIT</b>		
10	34-60082-25 PL*	SCREW, HEAD CHC M6 X 25MM	3
30	34-60095-27 PL*	WASHER, LOCK M6 X 14MM	3
<b>40</b>	<b>48-60063-00</b>	<b>FILTER HEAD</b>	<b>1</b>
<b>70</b>	<b>79-60621-00</b>	<b>HOSE ASSY, QUICK CONNECT - INCLUDES:</b>	<b>1</b>
71	NSS	FITTING, 3 WAYS	1
72	58-00507-00F50	TUBE, BLACK 1/4"	CUT TO LENGHT
73	44-60042-03	COLLAR, TUBE	2
74	58-60588-00	HOSE	CUT TO LENGHT
75	NSS	FITTING, QUICK CONNECT	1
76	NSS	FITTING, QUICK CONNECT	1
77	NSS	FITTING, QUICK CONNECT	1
<b>80</b>	<b>79-60512-01</b>	<b>BANJO ASSY, QUICK CONNECT - INCLUDES:</b>	<b>1</b>
81	40-60026-03	FITTING	1
82	44-60042-01 PL*	COLLAR, TUBE	1
83	58-00580-00F50	TUBE, RED 3/8"	CUT TO LENGHT
84	NSS	FITTING, QUICK CONNECT	1
85	NSS	FITTING, QUICK CONNECT	1
90	30-60055-05	BOLT, BANJO	1
100	40-60266-00	SCREW HOLLOW	1
110	42-60025-00	SEAL BONDED	4
120	44-60042-03 PL*	COLLAR, TUBE	3
<b>130</b>	<b>30-00302-00</b>	<b>FILTER FUEL</b>	<b>1</b>
<b>140</b>	<b>79-60512-04</b>	<b>BANJO ASSY, QUICK CONNECT - INCLUDES:</b>	<b>1</b>
141	40-60026-03	FITTING	1
142	44-60042-01 PL*	COLLAR, TUBE	2
143	58-00580-00F50	TUBE, RED 3/8"	CUT TO LENGHT
144	NSS	FITTING, QUICK CONNECT	1
160	44-60006-03 PL*	CLAMP DOUBLE	1
170	34-01152-35 PL*	SCREW, CAP HXHD M6 X 35MM	1
180	34-60095-46 PL*	WASHER, LOCK M6 X 18MM	1

# MAXIMA 1000 starting with S/N MB403109 / MAXIMA 1300

## 10. OIL SYSTEM KIT





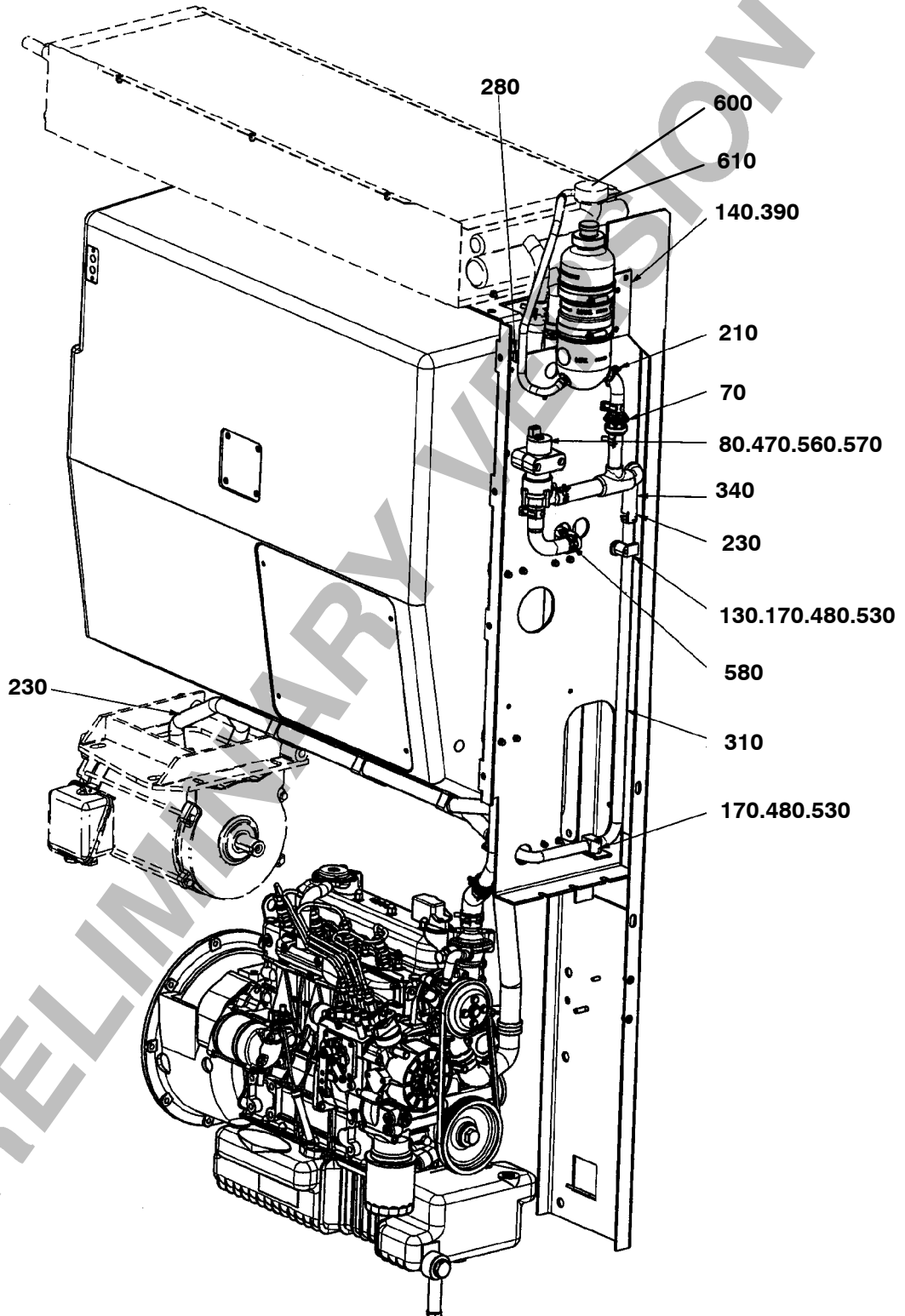
# MAXIMA 1000 starting with S/N MB403109 / MAXIMA 1300

ITEM	PART NO.	DESCRIPTION	QTY
<b>10.</b>	<b>OIL SYSTEM KIT</b>		
<b>10</b>	<b>12-00592-00</b>	<b>SWITCH, LOW PRESSURE OIL - INCLUDES:</b>	<b>1</b>
11	22-50078-02SK	CONNECTOR 2 WAYS ( MATES WITH 22-50078-01SK )	1
<b>20</b>	<b>30-00302-00</b>	<b>FILTER OIL</b>	<b>1</b>
30	30-60055-05	BOLT, BANJO	2
90	34-60095-27 PL*	WASHER, LOCK M6 X 14MM	3
140	42-60025-00	SEAL BONDED	5
<b>220</b>	<b>48-60063-00</b>	<b>FILTER HEAD</b>	<b>1</b>
310	34-60082-25 PL*	SCREW, CAP SKTHD	3
360	44-60044-05 PL*	CLAMP	1
370	42-60040-22	SEAL RING	2
380	48-60125-03	BOLT, BANJO	1
390	48-60126-00	SCREW, BANJO	1
400	48-60127-00	PLUG, MALE M6 X 1.5MM	1
<b>420</b>	<b>79-60622-00</b>	<b>HOSE ASSY, OIL BLACK - INCLUDES:</b>	<b>1</b>
421	58-00580-00F50	TUBE, RED 3/8" <span style="float: right;">CUT TO LENGHT</span>	1
422	40-60026-03	FITTING	1
423	44-60042-01	COLLAR, TUBE	2
424	48-60233-00	GASKET, 15 X 12	1
425	40-60265-00	TEE	1
426	48-60233-01	GASKET, 11 X 8	1
<b>430</b>	<b>79-60622-01</b>	<b>HOSE ASSY, OIL RED - INCLUDES:</b>	<b>1</b>
431	58-00580-00F50	TUBE, RED 3/8" <span style="float: right;">CUT TO LENGHT</span>	1
432	40-60026-03	FITTING	1
433	44-60042-01	COLLAR, TUBE	2
NS	NSS	FITTING	1

PRELIMINARY VERSION

# MAXIMA 1000 starting with S/N MB403109 / MAXIMA 1300

## 11.1 COOLANT KIT: STANDBY



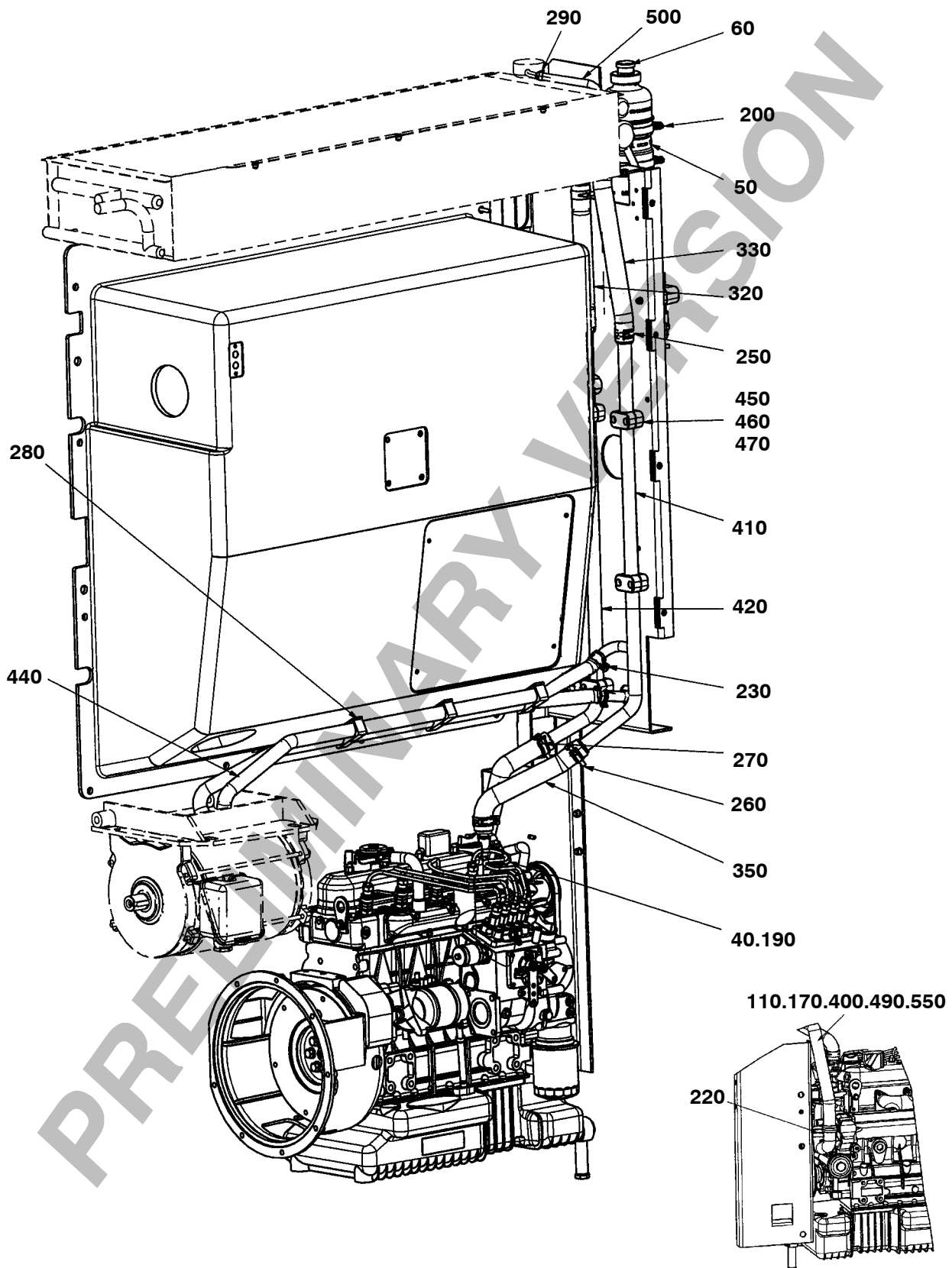
# MAXIMA 1000 starting with S/N MB403109 / MAXIMA 1300

ITEM	PART NO.	DESCRIPTION	QTY
11.1	COOLANT KIT: STANDBY		
70	30-60015-00	CHECK VALVE	1
80	30-60102-00	WATER PUMP ( MATES WITH XX-XXXXX-XXSK )	1
130	34-01249-20	SPACER, M6 X 25MM	2
140	34-60068-20	SCREW, M6 X 20MM	4
170	34-60095-46 PL*	WASHER, LOCK M6 X 18MM	7
210	44-60011-01 PL*	CLAMP, HOSE	3
230	44-60011-04 PL*	CLAMP	15
310	PL	TUBE, WATER	1
340	79-60624-00	HOSE, WATER	1
390	86-60914-00	BRACKET ASSY	1
480	34-01152-40 PL*	SCREW, CAP HXHD M6 X 40MM	2
530	44-60072-00 PL*	CLAMP	2
560	34-60082-70 PL*	SCREW, CHC M6 X 70MM	1
570	44-00285-101 PL*	CLAMP	1
580	44-60011-07 PL*	CLAMP	2
600	30-60016-00	CAP	1
610	42-60042-00	GASKET	1

PRELIMINARY VERSION

# MAXIMA 1000 starting with S/N MB403109 / MAXIMA 1300

## 11.1 COOLANT KIT: STANDBY



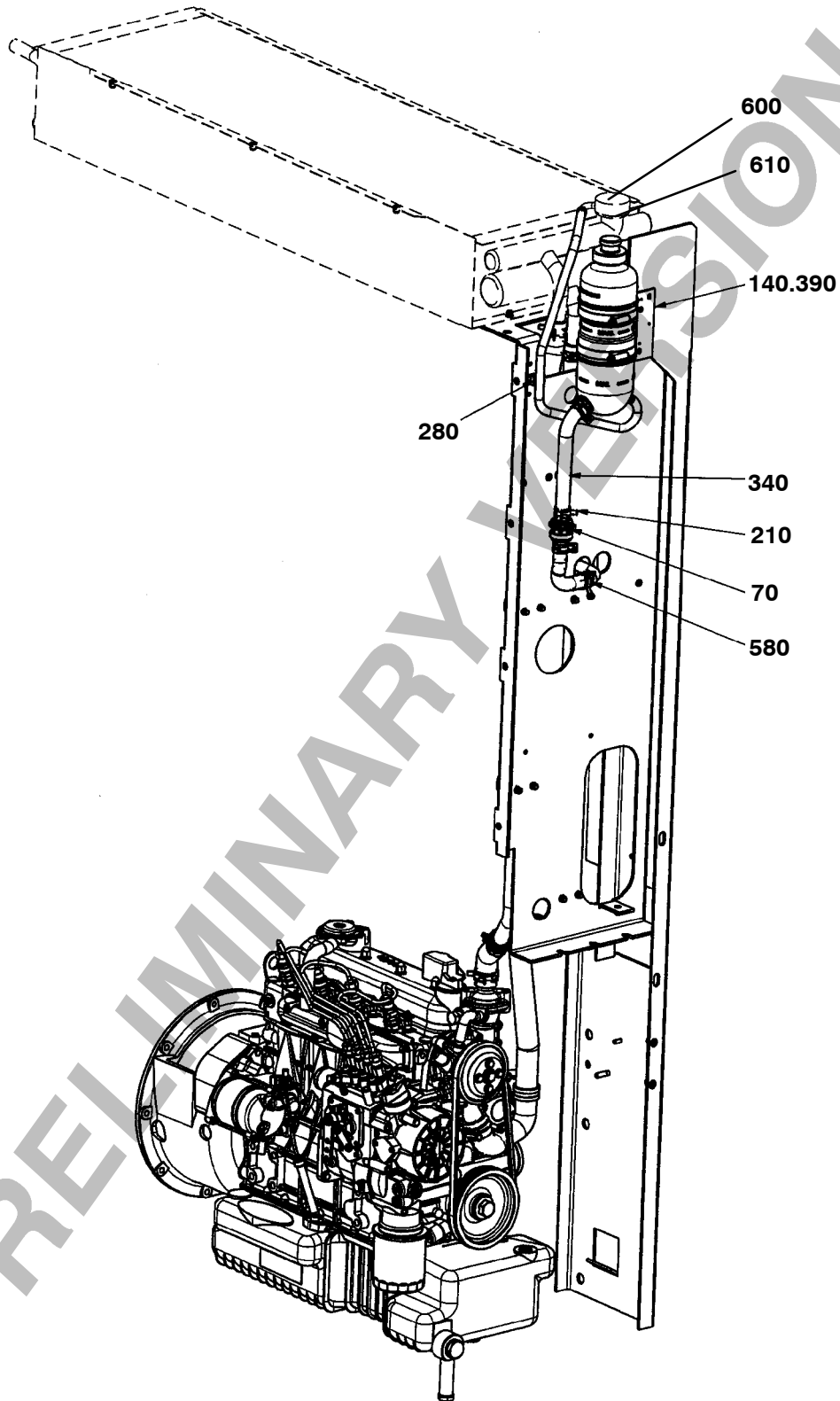
# MAXIMA 1000 starting with S/N MB403109 / MAXIMA 1300

ITEM	PART NO.	DESCRIPTION	QTY
11.1	COOLANT KIT: STANDBY		
40	12-01145-04	WTS SENSOR - INCLUDES:	1
NS	22-50078-02SK	CONNECTOR 2 WAYS ( MATES WITH 22-50078-01SK )	1
50	58-60524-01	COOLANT BOTTLE	1
60	30-60014-00	CAP, BOTTLE COOLANT	1
110	34-01152-70 PL*	SCREW, CAP HXHD M6 X 70MM	1
170	34-60095-46 PL*	WASHER, LOCK M6 X 18MM	7
190	40-60162-00	FITTING, 3/8" - 1/8"	1
200	44-60009-04 PL*	CLAMP, HOSE WORM TYPE	2
220	44-60045-07 PL*	CLAMP, HOSE	1
230	44-60011-04 PL*	CLAMP	15
250	44-60011-10 PL*	CLAMP	4
260	44-60011-16 PL*	CLAMP, HOSE	2
270	44-60011-17 PL*	CLAMP	2
280	44-60061-00	BASE	1
290	44-60042-08 PL*	COLLAR, TUBE	2
320	58-60039-00	HOSE, WATER	2
330	58-60039-00	HOSE, LOWER COOLANT	1
350	58-60067-01	HOSE, WATER ENGINE	2
400	58-60671-00	HOSE, WATER	1
410	86-60621-00	TUBE, WATER	1
420	PL	TUBE, WATER	1
440	58-60439-04 NSI	TUBE	2
450	44-00285-75	CLAMP, TUBE ASSY	4
460	34-60082-45 PL*	SCREW, CAP SKTHD M6 X 45MM	8
470	34-60084-06 PL*	WASHER, LOCK M6 X 10MM	8
490	34-01184-56 PL*	NUT, LOCK M6	2
500	58-60065-05	HOSE	0.8M
550	44-60044-13 PL*	CLAMP	1

PRELIMINARY VERSION

# MAXIMA 1000 starting with S/N MB403109 / MAXIMA 1300

## 11.2 COOLANT KIT: NO STANDBY



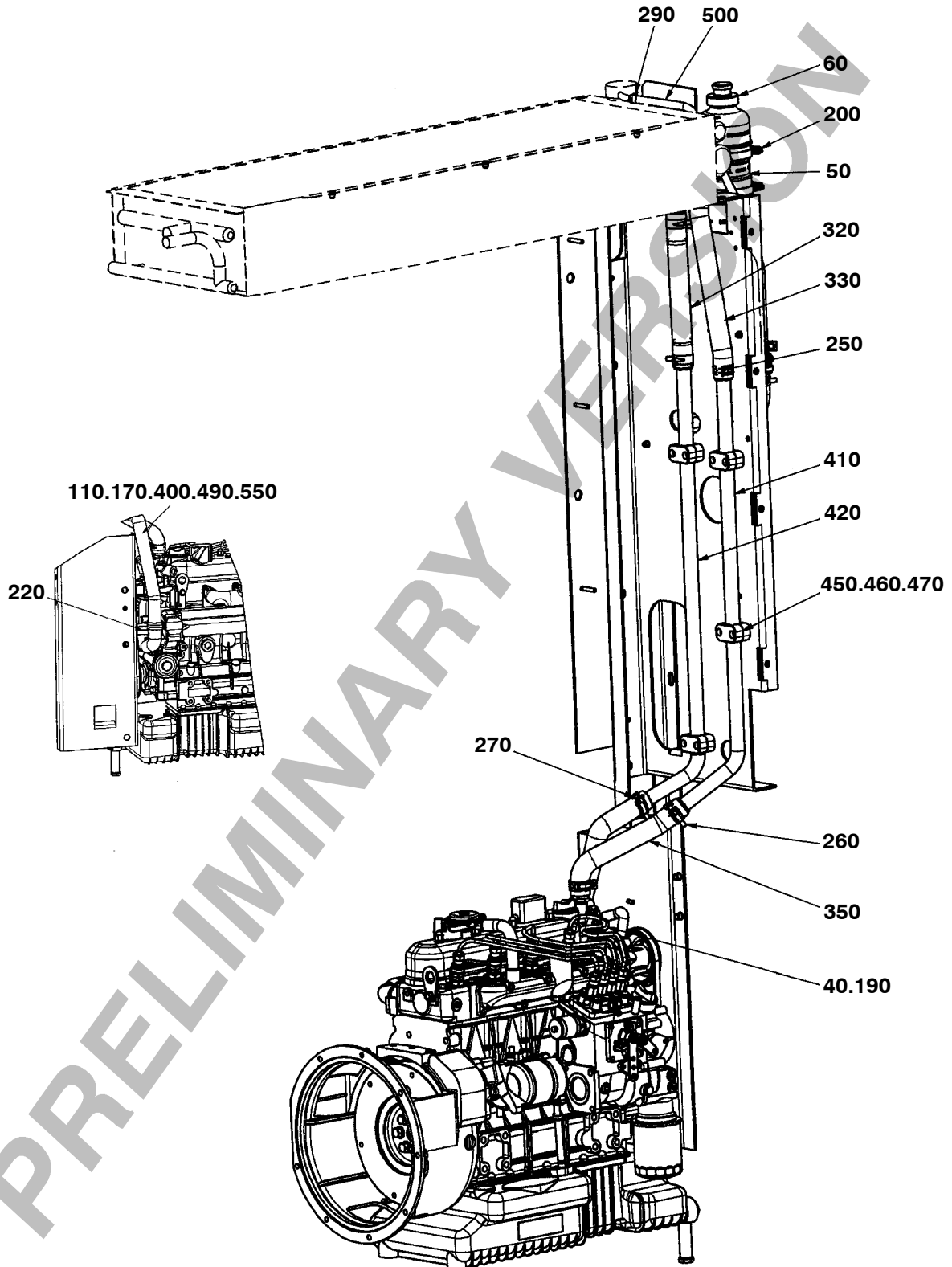
# MAXIMA 1000 starting with S/N MB403109 / MAXIMA 1300

ITEM	PART NO.	DESCRIPTION	QTY
11.2	COOLANT KIT: NO STANDBY		
70	30-60015-00	CHECK VALVE	1
140	34-60068-20	SCREW, M6 X 20MM	2
210	44-60011-01 PL*	CLAMP	3
280	44-60061-00	BASE	1
340	79-60604-00	HOSE, WATER	1
390	86-60914-00	BRACKET ASSY	1
580	44-60011-07 PL*	CLAMP	2
600	30-60016-00	CAP	1
610	42-60042-00	GASKET	1

PRELIMINARY VERSION

# MAXIMA 1000 starting with S/N MB403109 / MAXIMA 1300

## 11.2 COOLANT KIT: NO STANDBY





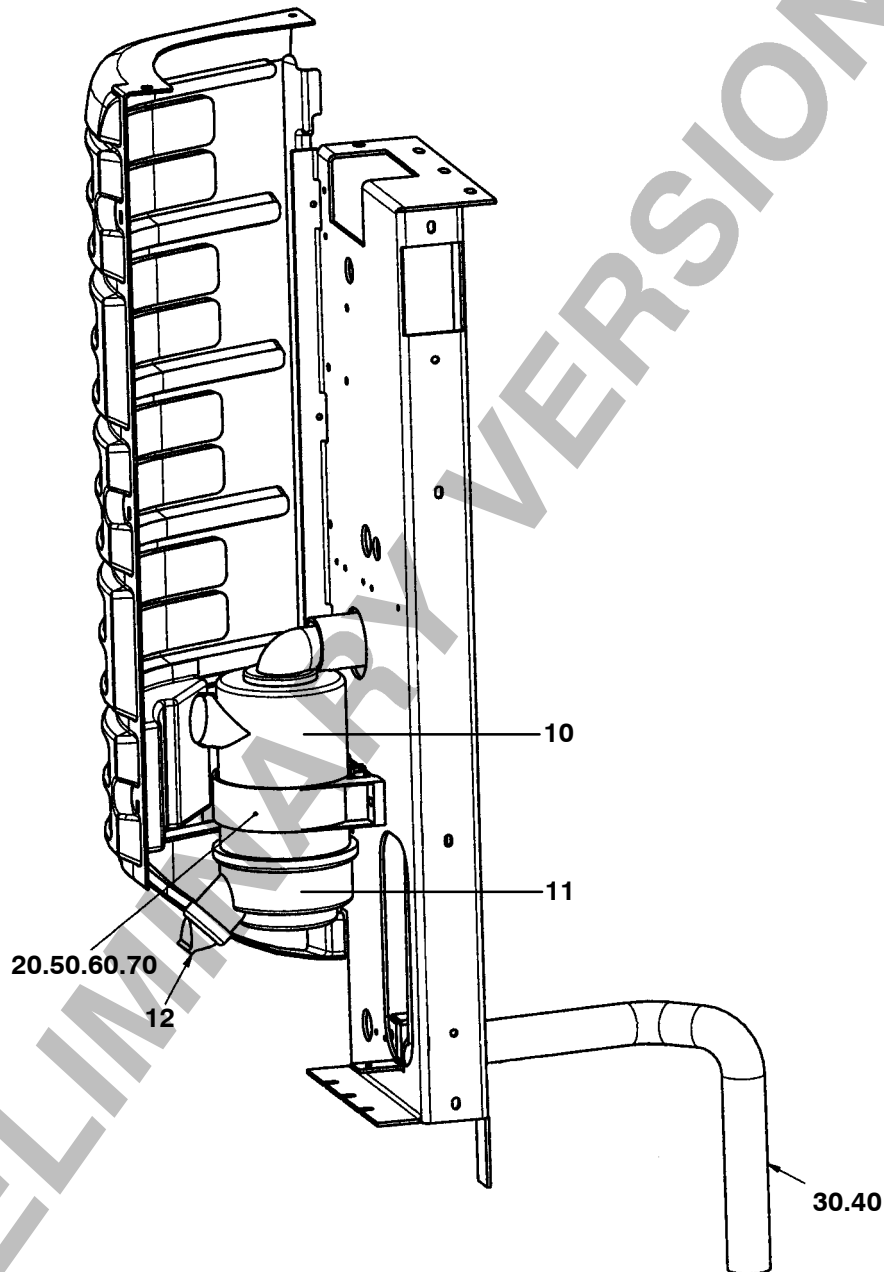
# MAXIMA 1000 starting with S/N MB403109 / MAXIMA 1300

ITEM	PART NO.	DESCRIPTION	QTY
<b>11.2 COOLANT KIT: NO STANDBY</b>			
<b>40</b>	<b>12-01145-04</b>	<b>WTS SENSOR - INCLUDES:</b>	<b>1</b>
NS	22-50078-02SK	CONNECTOR 2 WAYS ( MATES WITH 22-50078-01SK )	1
<b>50</b>	<b>58-60524-01</b>	<b>COOLANT BOTTLE</b>	<b>1</b>
<b>60</b>	<b>30-60014-00</b>	<b>CAP, BOTTLE COOLANT</b>	<b>1</b>
110	34-01152-70 PL*	SCREW, CAP HXHD M6 X 70MM	1
170	34-60095-46 PL*	WASHER, LOCK M6 X 18MM	1
190	40-60162-00	FITTING, 3/8" -1/8"	1
200	44-60009-04 PL*	CLAMP, HOSE WORM TYPE	2
220	44-60045-07 PL*	CLAMP, HOSE	1
250	44-60011-10 PL*	CLAMP	4
260	44-60011-15 PL*	CLAMP, HOSE	2
270	44-60011-16 PL*	CLAMP	2
290	44-60042-08 PL*	COLLAR, TUBE	2
320	58-60039-00	HOSE, WATER	2
330	58-60039-00	HOSE, LOWER COOLANT	1
350	58-60067-01	HOSE, WATER ENGINE	2
400	58-60671-00	TUBE ASSY	1
410	86-60621-00	TUBE, WATER	1
420	86-60631-00	TUBE, WATER	1
450	44-00285-75	CLAMP, TUBE ASSY	4
460	34-60082-45 PL*	SCREW, CAP SKTHD M6 X 45MM	8
470	34-60084-06 PL*	WASHER, LOCK M6 X 10MM	10
490	34-01184-56 PL*	NUT, LOCK M6	1
500	58-60065-05	HOSE, FUEL	0.8M
550	44-60044-13 PL*	CLAMP, 1-1/4"	1

PRELIMINARY VERSION

# MAXIMA 1000 starting with S/N MB403109 / MAXIMA 1300

## 12. AIR CLEANER KIT



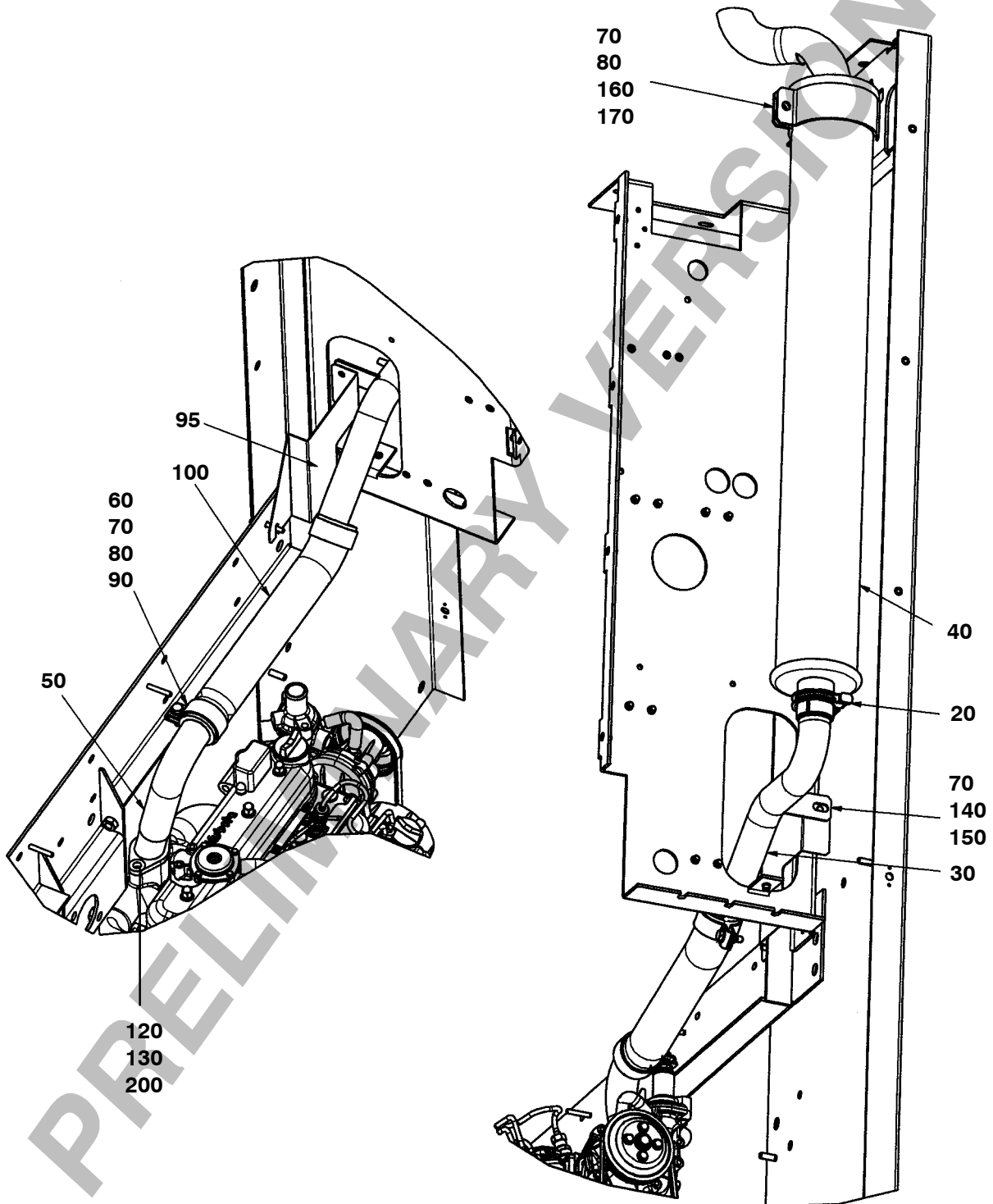
# MAXIMA 1000 starting with S/N MB403109 / MAXIMA 1300

ITEM	PART NO.	DESCRIPTION	QTY
12.	AIR CLEANER KIT		
10	30-00426-01	AIR CLEANER, DRY WITHOUT SAFETY FILTER - INCLUDES:	1
NS	30-00426-20	FILTER ELEMENT	1
11	30-00426-22 NSI	COVER	1
12	30-00426-23 NSI	VACUATOR	1
20	30-60074-00	CLAMP, AIR CLEANER	1
30	44-60045-10 PL*	CLAMP, HOSE	2
40	58-60583-00	HOSE, AIR	1
50	34-01152-30 PL*	SCREW, CAP HXHD M6 X 30MM	2
60	34-60095-46 PL*	WASHER, LOCK M6 X 18MM	4
70	34-01184-56 PL*	NUT, LOCK M6	2

PRELIMINARY VERSION

# MAXIMA 1000 starting with S/N MB403109 / MAXIMA 1300

## 13. EXHAUST KIT



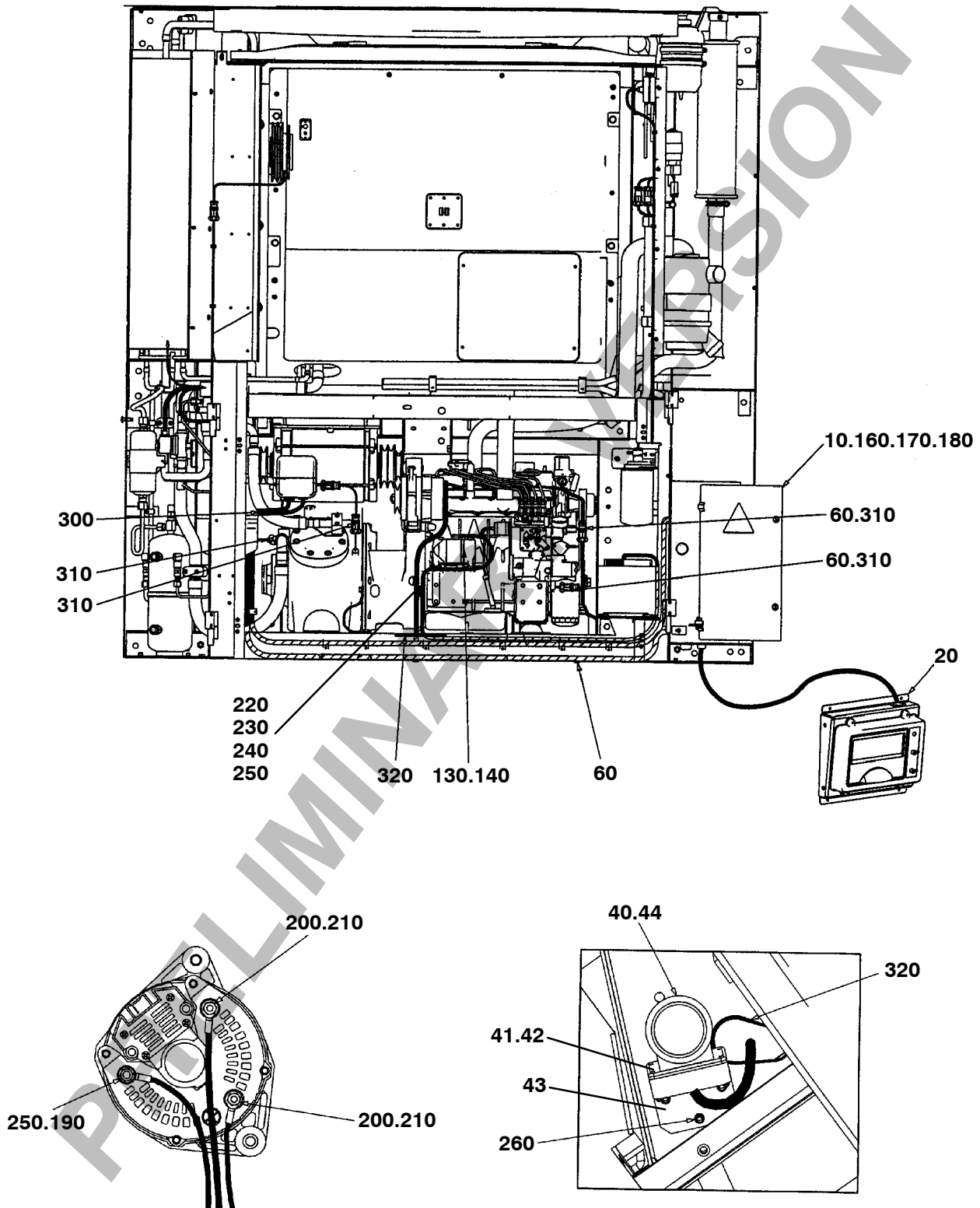
# MAXIMA 1000 starting with S/N MB403109 / MAXIMA 1300

ITEM	PART NO.	DESCRIPTION	QTY
13.	EXHAUST KIT		
20	44-60066-01	CLAMP	2
30	<b>30-60104-00</b>	<b>EXHAUST PIPE</b>	1
40	<b>30-60107-00</b>	<b>MUFFLER, STANDARD</b>	1
41	<b>30-60103-00</b>	<b>MUFFLER, LOW NOISE</b>	1
50	<b>30-60084-00</b>	<b>EXHAUST PIPE</b>	1
60	34-01153-45 PL*	SCREW, CAP HXHD M8 X 45MM	2
70	34-60090-08 PL*	NUT, SELF LOCK M8	3
80	34-60095-30 PL*	WASHER, LOCK M8 X 18MM	2
90	68-61100-00	CLAMP	2
95	68-60800-00	PROTECTOR	1
100	<b>73-60054-00</b>	<b>VIBRABSORBER</b>	1
120	34-00945-10 PL*	WASHER, LOCK 10 WL	2
130	34-00961-25 PL*	SCREW, CAP HXHD M10 X 25MM	2
140	34-60085-09 PL*	WASHER, M8 X 22MM	2
150	34-60152-00 PL*	SCREW, HX WASHHD HM8 LENGHT 25MM	1
160	68-60075-01	CLAMP, <b>STANDARD</b>	1
160	68-70299-00	CLAMP, <b>LOW NOISE</b>	1
170	34-00876-40 PL*	SCREW, CAP HXHD M8 X 40MM	1
200	942193	GASKET	1

PRELIMINARY VERSION

# MAXIMA 1000 starting with S/N MB403109 / MAXIMA 1300

## 14.1 ELECTRICAL KIT: MAXIMA 1000

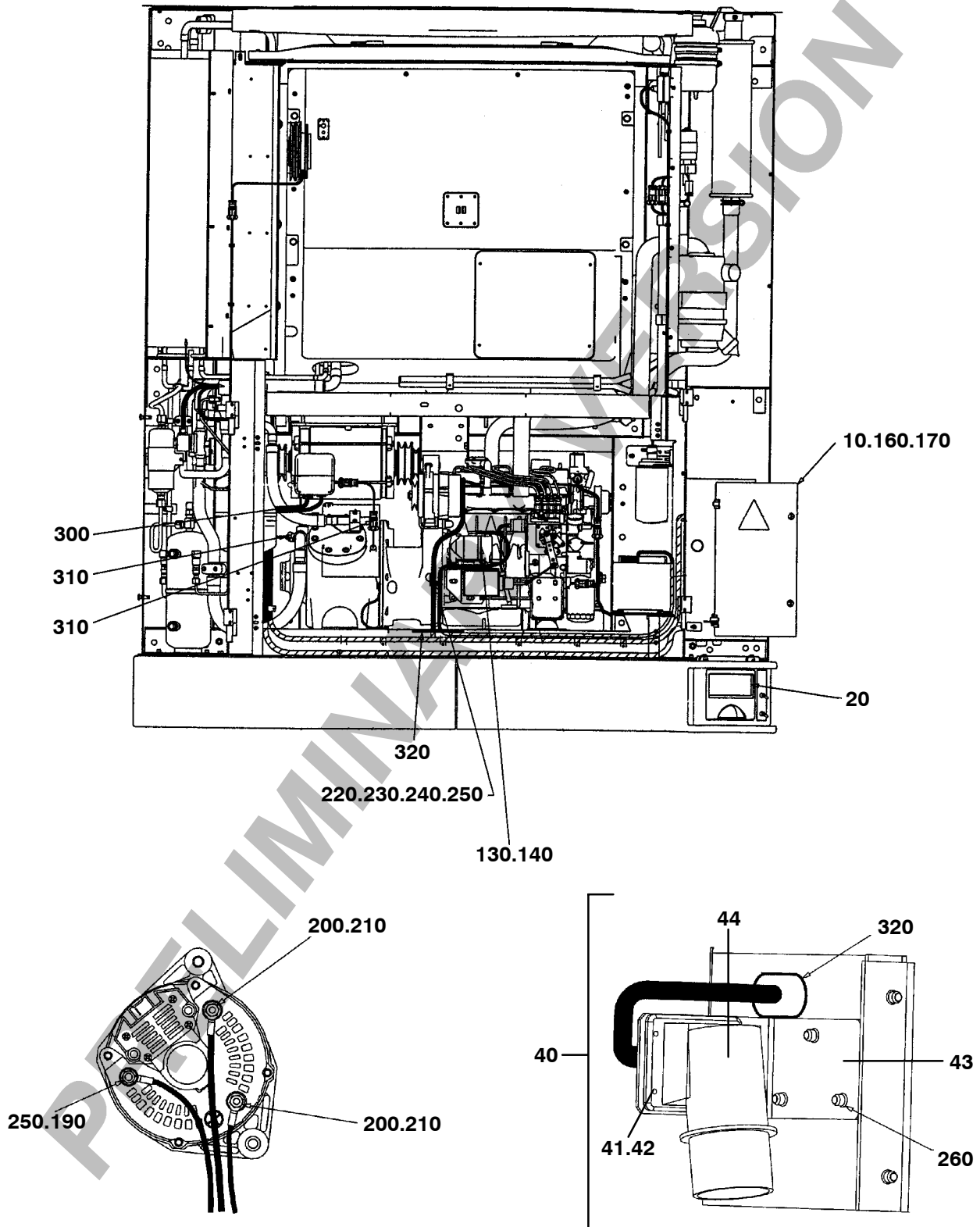


# MAXIMA 1000 starting with S/N MB403109 / MAXIMA 1300

ITEM	PART NO.	DESCRIPTION	QTY
<b>14.1 ELECTRICAL KIT: MAXIMA 1000</b>			
10	91-60218-20	NSA CONTROL BOX ASY, W/O STANDBY ( SEE SECTION 14.3 )	1
10	91-60218-21	NSA CONTROL BOX ASY, PHASE DETECTION ( SEE SECTION 14.3 )	1
10	91-60218-22	NSA CONTROL BOX ASY, PHASE REVERSAL ( SEE SECTION 14.3 )	1
<b>20</b>	<b>91-60220-00</b>	<b>NSA DISPLAY ASSY, PH. DETECTION &amp; REVERSAL ( SEE SECTION 14.5 )</b>	<b>1</b>
<b>20</b>	<b>91-60220-01</b>	<b>NSA DISPLAY ASSY, W/O STANDBY ( SEE SECTION 14.5 )</b>	<b>1</b>
<b>40</b>	<b>91-60227-00</b>	<b>NSA BOX, STANDBY - INCLUDES:</b>	<b>1</b>
41	34-01197-40	PL* SCREW, CAP HXHD M4 X 40MM	4
42	34-60095-24	PL* WASHER, LOCK M4 X 10MM	4
43	PL	BRACKET	1
44	22-60389-01	RECEPTACLE ASSY, 380/5/32A	1
NS	62-60181-00	NSI DECAL, POWER	1
NS	62-60332-00	NSI DECAL, CHECK ROTATION	1
NS	62-60280-00	NSI DECAL, STANDBY SAFETY	1
60	44-60067-00	FOOT	8
130	34-00946-58	PL* NUT, HEX M8-1.25MM	2
140	34-60095-30	PL* WASHER, LOCK M8 X 18MM	2
160	34-60152-00	PL* SCREW, HX WASHHD HM8 LENGHT 25MM	4
170	34-60085-09	PL* WASHER, M8 X 22MM	2
180	34-01184-58	PL* NUT, LOCK M8	2
190	34-00946-56	PL* NUT, HEX M6	1
200	34-00946-55	PL* NUT, HEX M5	2
210	34-60095-25	PL* WASHER, LOCK M5 X 12MM	2
220	44-60044-10	PL* CLAMP	5
230	34-01184-56	PL* NUT, LOCK M6	4
240	34-01152-16	PL* SCREW, CAP HEX M6 X 16MM	2
250	34-60095-27	PL* WASHER, LOCK M6 X 14MM	3
260	34-60068-20	SCREW, M6 X 20MM	3
300	58-60215-07	TUBE, SLIT	0.35M
310	58-60215-01	NSI TUBE, SLIT	0.4M
320	42-00183-00	TRIM, FLEXIBLE	0.45M

# MAXIMA 1000 starting with S/N MB403109 / MAXIMA 1300

## 14.2 ELECTRICAL KIT: MAXIMA 1300



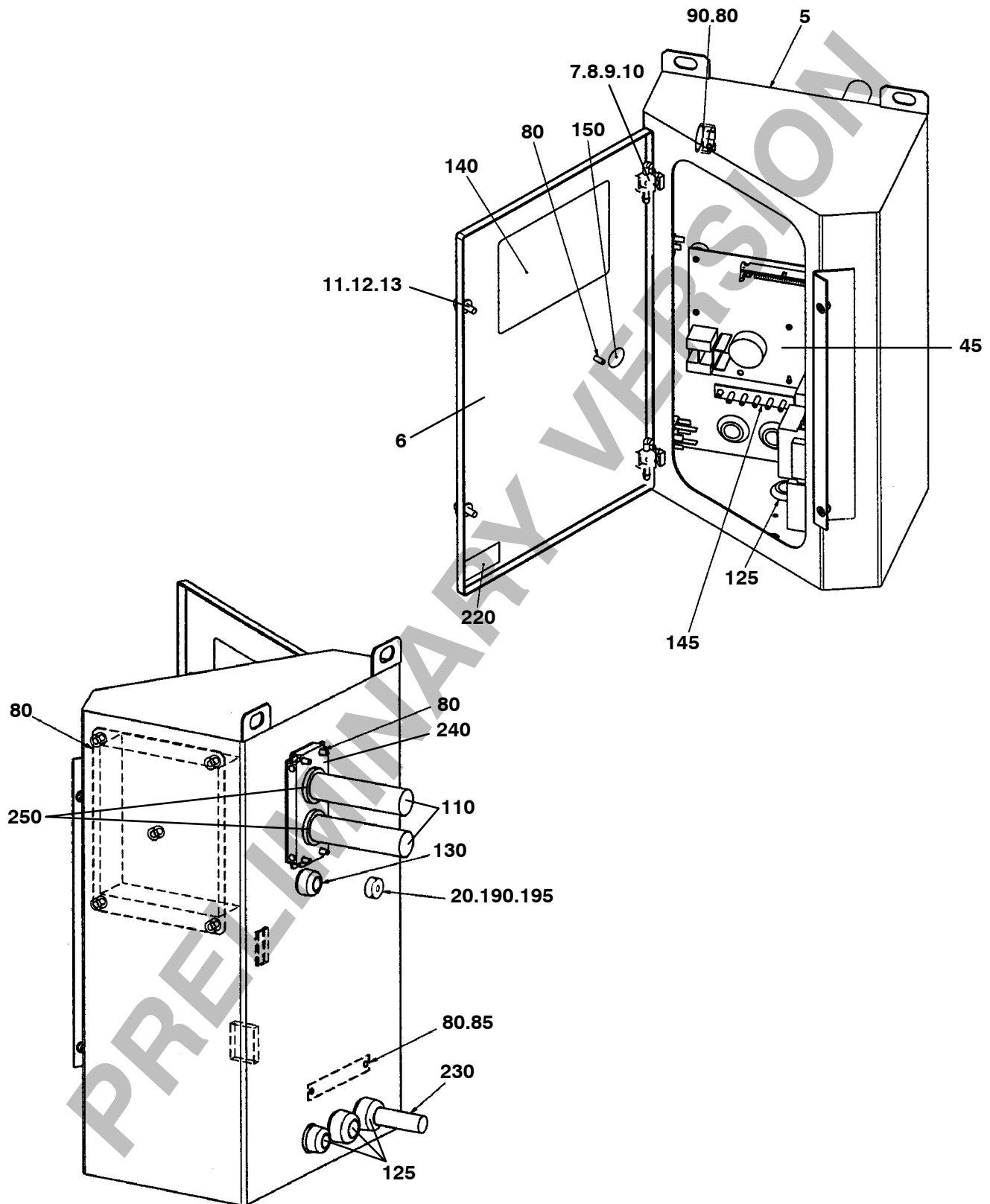


# MAXIMA 1000 starting with S/N MB403109 / MAXIMA 1300

ITEM	PART NO.	DESCRIPTION	QTY
<b>14.2 ELECTRICAL KIT: MAXIMA 1300</b>			
10	91-60218-10	NSA CONTROL BOX ASY, W/O STANDBY ( SEE SECTION 14.3 )	1
10	91-60218-11	NSA CONTROL BOX ASY, PHASE DETECTION ( SEE SECTION 14.3 )	1
10	91-60218-12	NSA CONTROL BOX ASY, PHASE REVERSAL ( SEE SECTION 14.3 )	1
<b>20</b>	<b>91-60217-00</b>	<b>NSA DISPLAY ASSY, PH. DETECTION &amp; REVERSAL ( SEE SECTION 14.5 )</b>	<b>1</b>
<b>20</b>	<b>91-60217-01</b>	<b>NSA DISPLAY ASSY, W/O STANDBY ( SEE SECTION 14.5 )</b>	<b>1</b>
<b>40</b>	<b>91-60209-00</b>	<b>NSA BOX, STANDBY - INCLUDES:</b>	<b>1</b>
41	34-01197-40	PL* SCREW, CAP HXHD M4 X 40MM	4
42	34-60095-24	PL* WASHER, LOCK M4 X 10MM	4
43	PL	BRACKET	1
44	22-60389-01	RECEPTACLE ASSY, 380/5/32A	1
NS	62-60181-00	NSI DECAL, POWER	1
NS	62-60332-00	NSI DECAL, CHECK ROTATION	1
NS	62-60280-00	NSI DECAL, STANDBY SAFETY	1
130	34-00946-58	PL* NUT, HEX M8-1.25	1
140	34-60095-30	PL* WASHER, LOCK M8 X 18MM	2
160	34-60152-00	PL* SCREW, HX WASHHD HM8 LENGHT 25MM	4
170	34-60085-09	PL* WASHER, M8 X 22MM	2
180	34-01184-58	PL* NUT, LOCK M8	2
190	34-00946-56	PL* NUT, HEX M6	1
200	34-00946-55	PL* NUT, HEX M5	3
210	34-60095-25	PL* WASHER, LOCK M5 X 12MM	3
220	44-60044-10	PL* CLAMP	5
230	34-01184-56	PL* NUT, LOCK M6	4
240	34-01152-16	PL* SCREW, CAP HXHD M6 X 16MM	1
250	34-60095-27	PL* WASHER, LOCK M6 X 14MM	3
300	58-60215-07	TUBE, SLIT	0.35M
310	58-60215-01	NSI TUBE, SLIT	0.4M
320	42-00183-00	TRIM, FLEXIBLE	0.45M

# MAXIMA 1000 starting with S/N MB403109 / MAXIMA 1300

## 14.3 CONTROL BOX

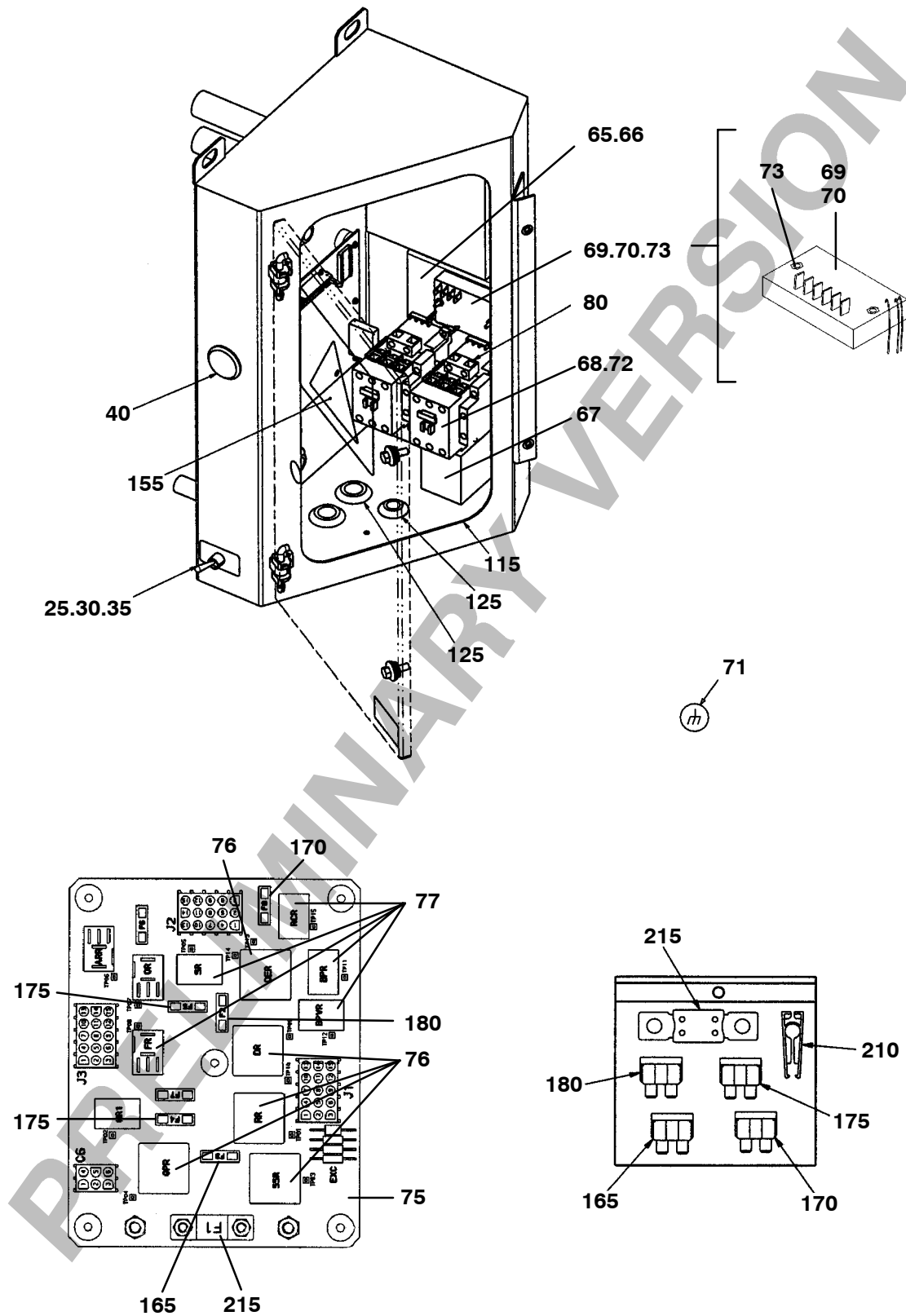


# MAXIMA 1000 starting with S/N MB403109 / MAXIMA 1300

ITEM	PART NO.	DESCRIPTION	QTY
<b>14.3 CONTROL BOX</b>			
	91-60218-10	NSA CONTROL BOX ASSY, W/O STANDBY ( <b>MAXIMA 1300</b> ) - INCLUDES:	1
	91-60218-11	NSA CONTROL BOX ASSY, PH DETECTION ( <b>MAXIMA 1300</b> ) - INCLUDES:	1
	91-60218-12	NSA CONTROL BOX ASSY, PH REVERSAL ( <b>MAXIMA 1300</b> ) - INCLUDES:	1
	91-60218-20	NSA CONTROL BOX ASSY, W/O STANDBY ( <b>MAXIMA 1000</b> ) - INCLUDES:	1
	91-60218-21	NSA CONTROL BOX ASSY, PH DETECTION ( <b>MAXIMA 1000</b> ) - INCLUDES:	1
	91-60218-22	NSA CONTROL BOX ASSY, PH REVERSAL ( <b>MAXIMA 1000</b> ) - INCLUDES:	1
5	79-60508-01	BOX ASSY - INCLUDES:	1
6	68-61828-00	DOOR	1
7	44-00356-00	HINGE	2
8	34-60092-16	PL* SCREW, TF M5 - 16MM	2
9	34-60002-05	PL* WASHER, M5	2
10	34-01184-05	PL* NUT, LOCK M5	2
11	34-01266-20	PL* SCREW, HXHD SEMS M6 X 20MM	2
12	58-60306-05	PL* WASHER, M5	2
13	58-60306-06	PL* WASHER, M6	2
20	58-00836-11	SPACER, NYLON	8
<b>45</b>	<b>12-00514-07</b>	<b>LOGIC BOARD ASSY</b>	<b>1</b>
80	34-60089-05	PL* NUT, LOCK M6	15 OR 24
85	68-61394-00	STRAP ( <b>PHASE REVERSAL &amp; DETECTION</b> )	1
90	44-01139-01	PL* CABLE CLAMP	1
<b>110</b>	<b>22-60759-00</b>	<b>HARNESS, ENGINE ( SEE SECTION 14.4 )</b>	<b>1</b>
125	58-60298-03	GROMMET	3 OR 5
130	58-60298-02	GROMMET	3 OR 5
140	62-60912-02	NSI DECAL, COMPONENTS LOCATION	1
145	62-60180-01	NSI DECAL, GROUND ( <b>PHASE REVERSAL &amp; DETECTION</b> )	1
150	62-60180-00	NSI DECAL, GROUND	1
190	34-60095-24	PL* WASHER, LOCK M4 X 10MM	8
195	34-01184-54	PL* NUT, LOCK M4	8
220	62-60943-00	NSI DECAL, ( <b>PHASE REVERSAL</b> )	1
220	62-60943-01	NSI DECAL, ( <b>PHASE DETECTION</b> )	1
230	PL	CABLE ASSY, MOTOR ( <b>PHASE REVERSAL &amp; DETECTION</b> )	1
240	58-60416-00	BRACKET, GROMMET	1
250	44-01139-02	STOP NUT	2

# MAXIMA 1000 starting with S/N MB403109 / MAXIMA 1300

## 14.3 CONTROL BOX

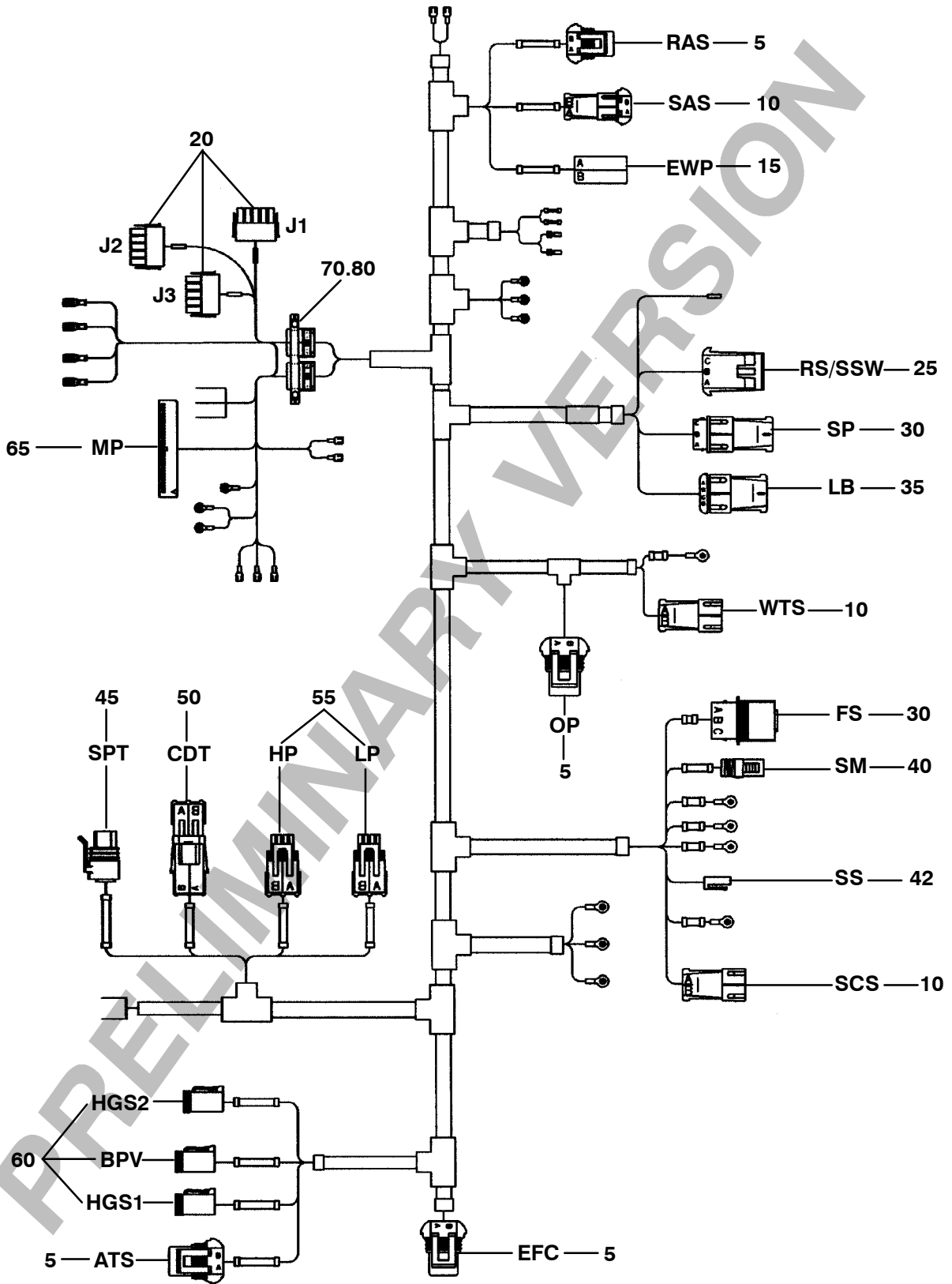


# MAXIMA 1000 starting with S/N MB403109 / MAXIMA 1300

ITEM	PART NO.	DESCRIPTION	QTY
<b>14.3 CONTROL BOX</b>			
25	10-01129-16SV	SWITCH, TOGGLE ON / OFF / ON MOMENTARY	1
30	58-60158-00	CAP, SEAL SWITCH	1
35	62-60413-00 NSI	DECAL	1
40	10-00375-01	INDICATOR, BUZZER	1
65		PANEL ASSY, STANDBY - INCLUDES:	1
NS	22-60300-06SK	<b>C6</b> CONNECTOR 6 WAYS ( MATES WITH 22-60300-07SK )	1
66	PL	BRACKET	1
67	10-60044-14	OVERLOAD	1
68	10-00433-00	CONTACTOR, <b>30A</b>	1
<b>69</b>	<b>12-60007-04</b>	<b>DETECTOR ( PHASE REVERSAL )</b>	<b>1</b>
<b>70</b>	<b>12-60021-02</b>	<b>DETECTOR ( PHASE DETECTION )</b>	<b>1</b>
71	62-60180-00 NSI	DECAL, GROUND	1
72	34-60120-16 PL*	SCREW, CL M4 X 20MM	4
73	34-01184-03 PL*	NUT, LOCK M3	2
<b>75</b>	<b>12-00530-01</b>	<b>LOGIC CARD - INCLUDES:</b>	<b>1</b>
76	10-00286-04	<b>SSR RR DR DER GPR</b> RELAY	5
77	10-00385-02	<b>HR1 SR RCR BPR BPVR</b> RELAY	5
80	34-60089-05 PL*	NUT, LOCK M5	15 OR 24
115	42-60061-00 NSI	GASKET, DOOR	1.23M
125	58-60298-03	GROMMET	3 OR 5
155	62-03957-01	DECAL, WARNING HIGH VOLTAGE	1
165	22-02336-05	<b>F3</b> FUSE, <b>25A</b>	2
170	22-02336-02	<b>F8</b> FUSE, <b>5A</b>	2
175	22-02336-06	<b>F4 F5</b> FUSE, <b>15A</b>	4
180	22-02336-08	<b>F2</b> FUSE, <b>7,5A</b>	2
210	22-02336-50	FUSE, REMOVAL TOOL	1
215	22-60340-02	<b>F1</b> FUSE, MIDIFUSE <b>60A</b>	2

# MAXIMA 1000 starting with S/N MB403109 / MAXIMA 1300

## 14.4 HARNESS, ENGINE



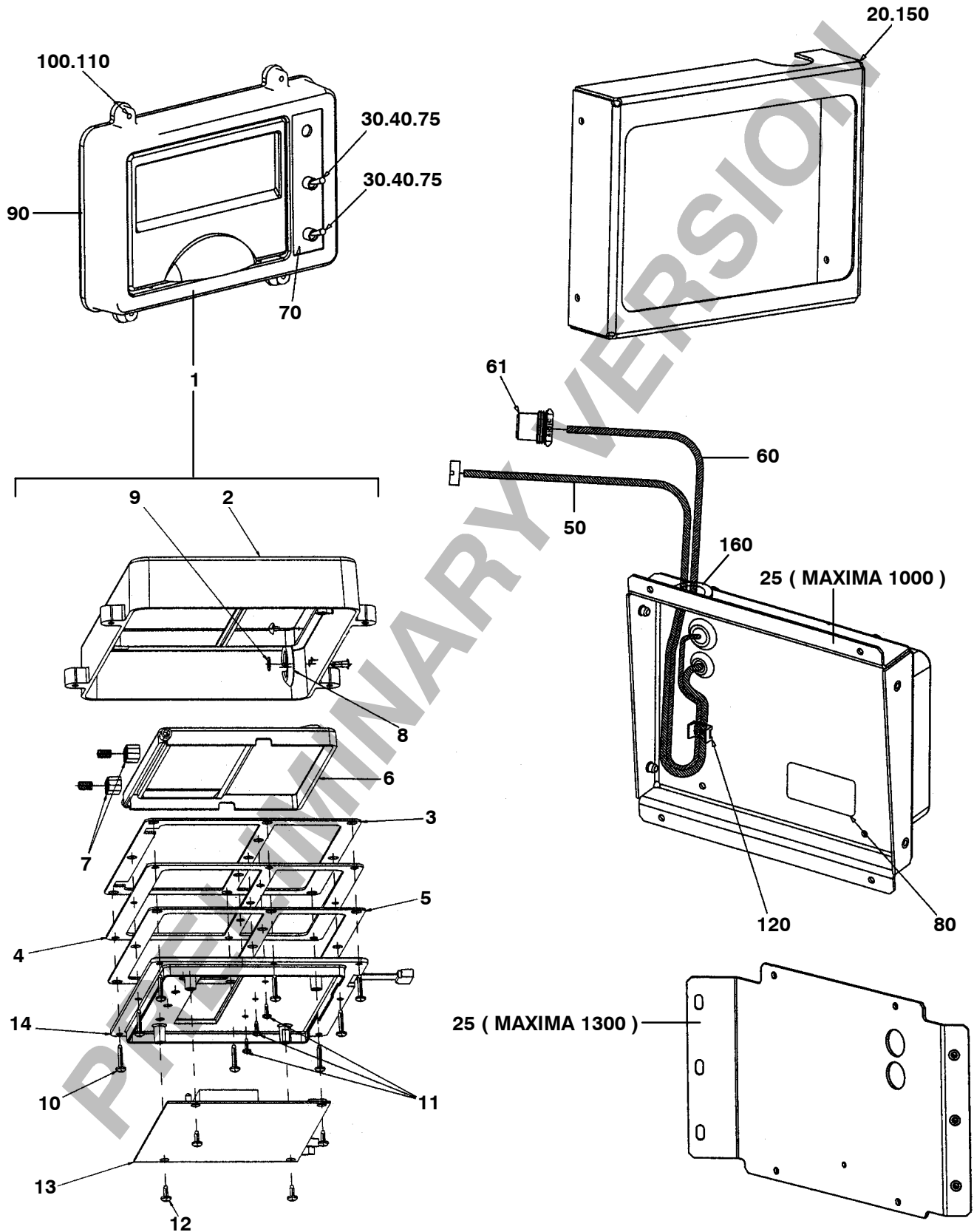
# MAXIMA 1000 starting with S/N MB403109 / MAXIMA 1300

ITEM	PART NO.	DESCRIPTION	QTY
14.4	HARNES, ENGINE		
	<b>22-60759-00</b>	<b>HARNES, ENGINE - INCLUDES:</b>	<b>1</b>
5	22-50078-02SK	<b>RAS OP EFC ATS CONNECTOR 2W ( MATES WITH 22-50078-01SK )</b>	<b>4</b>
10	22-50078-01SK	<b>SAS WTS CONNECTOR 2 WAYS ( MATES WITH 22-50078-02SK )</b>	<b>2</b>
15	22-60254-04SK	<b>EWP CONNECTOR 2 WAYS</b>	<b>1</b>
20	22-60300-12SK	<b>J1 J2 J3 CONNECTOR 15 WAYS ( MATES WITH 22-60300-13SK )</b>	<b>3</b>
25	22-50078-29SK	<b>RS / SSW CONNECTOR 6 WAYS ( MATES WITH 22-50078-28SK )</b>	<b>1</b>
30	22-50078-05SK	<b>SP CONNECTOR 3 WAYS ( MATES WITH 22-50078-08SK )</b>	<b>1</b>
35	22-50078-03SK	<b>LB CONNECTOR 8 WAYS ( MATES WITH 22-50078-04SK )</b>	<b>1</b>
40	22-50078-30SK	<b>SM CONNECTOR 1 WAY ( MATES WITH 22-50078-31SK )</b>	<b>1</b>
42	22-50098-06SK	<b>SS CONNECTOR 1 WAY</b>	<b>1</b>
45	22-02448-00SK	<b>SPT CONNECTOR 3 WAYS</b>	<b>1</b>
50	22-02392-00SK	<b>CDT CONNECTOR 2 WAYS ( MATES WITH 22-01585-00SK )</b>	<b>1</b>
55	22-01585-00SK	<b>HP LP CONNECTOR 2 WAYS ( MATES WITH 22-02392-00SK )</b>	<b>2</b>
60	22-01613-00SK	<b>HGS1&amp;2 BPV CONNECTOR 2W ( MATES WITH 22-01613-00SK )</b>	<b>3</b>
65	22-60779-00SK	<b>MP CONNECTOR</b>	<b>1</b>
70	58-60416-00	<b>BRACKET, GROMMET</b>	<b>1</b>
80	44-01139-02	<b>STOP NUT</b>	<b>2</b>

PRELIMINARY VERIFIED

# MAXIMA 1000 starting with S/N MB403109 / MAXIMA 1300

## 14.5 DISPLAY ASSY



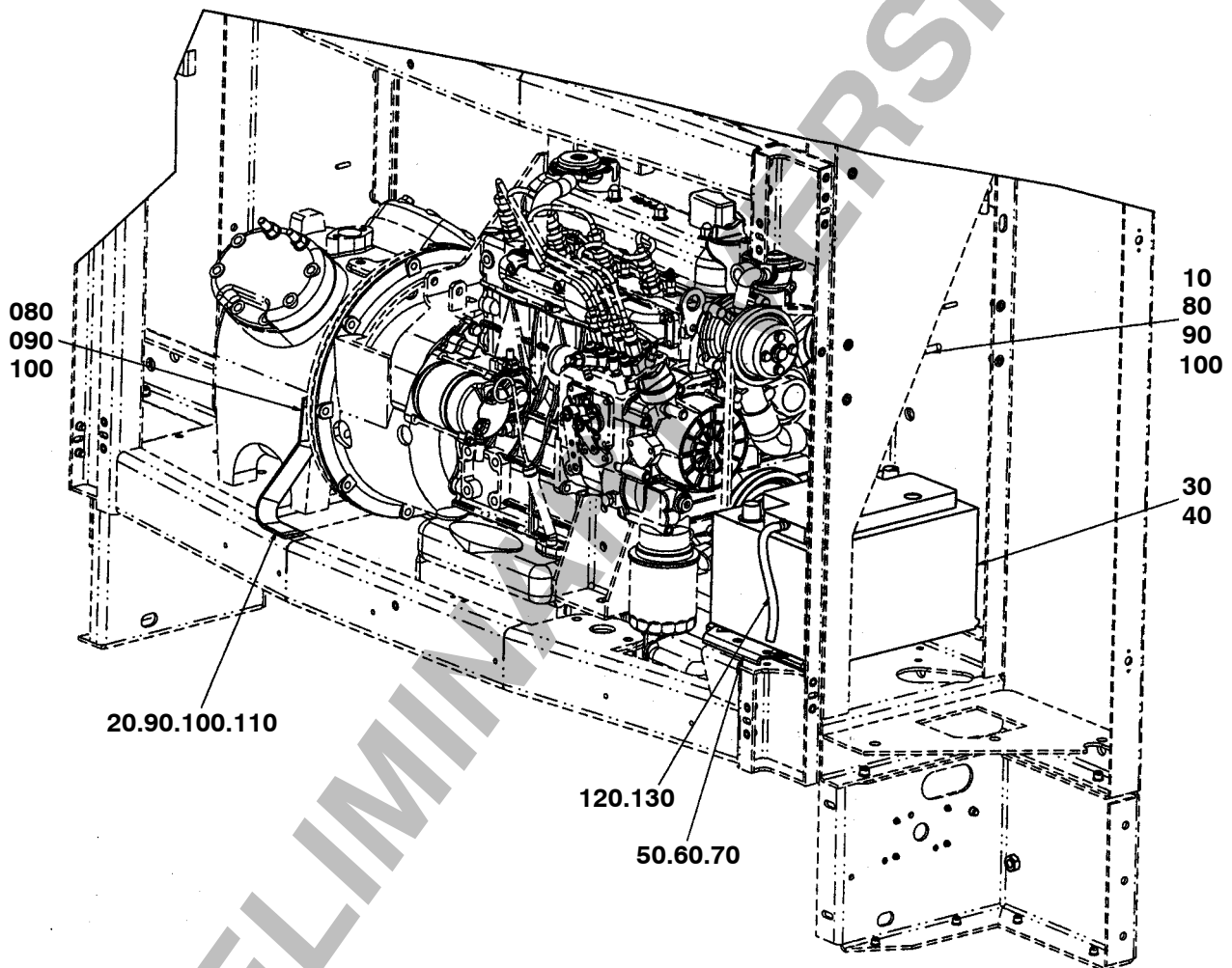


# MAXIMA 1000 starting with S/N MB403109 / MAXIMA 1300

ITEM	PART NO.	DESCRIPTION	QTY
14.5	DISPLAY ASSY		
	91-60217-00	NSA DISPLAY ASSY, PH. DETECT & REVERS ( MAXIMA 1300 ) - INCLUDES:	1
	91-60217-01	NSA DISPLAY ASSY, W/O STANDBY ( MAXIMA 1300 ) - INCLUDES:	1
	91-60220-00	NSA DISPLAY ASSY, PH. DETECT & REVERS ( MAXIMA 1000 ) - INCLUDES:	1
	91-60220-01	NSA DISPLAY ASSY, W/O STANDBY ( MAXIMA 1000 ) - INCLUDES:	1
1	91-00333-00	DISPLAY , MICRO MODULE - INCLUDES:	1
2	58-04339-00	NSI BEZEL, MICRO	1
3	42-00396-00	NSI GASKET	1
4	58-04342-00SV	WINDOW	1
5	42-00405-00	NSI GASKET	1
6	58-04341-04SV	DOOR ASSY	1
7	58-04344-01SV	LATCH	2
8	58-00660-00	WASHER, CONDENSATE DRAIN	1
9	34-00829-09	PL* WASHER, PLAIN	1
10	34-06196-00	PL* SCREW, TF PNHD M4.2	8
11	34-06129-06	PL* SCREW, TF PNHD	3
12	34-06196-10	PL* SCREW, TF PNHD M4.2	4
13	12-00515-00	NSS DISPLAY ASSY	1
14	17-00521-00	NSS KEY PAD ASSY	1
20	67-60315-00	BRACKET ( MAXIMA 1000 )	1
25	68-61844-00	BRACKET ( MAXIMA 1000 )	1
25	67-60316-00	BRACKET ( MAXIMA 1300 )	1
30	10-01129-02SV	SWITCH, TOGGLE	1
40	58-60158-00	CAP, SEAL SWITCH	2
50	22-60667-00	HARNESS, MICRO / DISPLAY ( MAXIMA 1300 )	1
50	22-60667-01	HARNESS, MICRO / DISPLAY ( MAXIMA 1000 )	1
60	22-60663-00	NSI HARNESS, SWITCH ( MAXIMA 1300 ) - INCLUDES:	1
60	22-60663-01	NSI HARNESS, SWITCH ( MAXIMA 1000 ) - INCLUDES:	1
61	22-50078-03SK	C6 CONNECTOR 8 WAYS ( MATES WITH 22-50078-04SK )	1
62	58-60298-03	GROMMET	1
70	62-02448-05	DECAL, SWITCH START / RUN / STANDBY	1
75	58-60059-00	CAP, INSULATING W/O STANDBY	1
80	62-60893-02	NSI DECAL, IDENTIFICATION PH. DETECT & REVERS ( MAXIMA 1300 )	1
80	62-60893-03	NSI DECAL, IDENTIFICATION W/O STANDBY ( MAXIMA 1300 )	1
80	62-60893-04	NSI DECAL, IDENTIFICATION PH. DETECT & REVERS ( MAXIMA 1000 )	1
80	62-60893-05	NSI DECAL, IDENTIFICATION W/O STANDBY ( MAXIMA 1000 )	1
90	42-00406-01	GASKET, DISPLAY	1
100	34-60095-25	PL* WASHER, LOCK M5 X 12MM	4
110	34-60000-20	PL* SCREW, CAP HXHD M5 X 20MM	4
120	44-60061-00	BASE	1
150	34-60044-02	PL* SCREW, M6 X 10MM ( MAXIMA 1000 )	4
160	58-60302-06	GROMMET ( MAXIMA 1000 )	1

# MAXIMA 1000 starting with S/N MB403109 / MAXIMA 1300

## 15. BATTERY KIT



# MAXIMA 1000 starting with S/N MB403109 / MAXIMA 1300

ITEM	PART NO.	DESCRIPTION	QTY
15.	<b>BATTERY KIT</b>		
10	22-60011-03	CABLE ASSY, - BLACK 35MM <sup>2</sup> 0.36M	1
20	22-60359-00	STRAP GROUND	1
30	22-60011-02	CABLE ASSY, + RED 35MM <sup>2</sup> 1.8M	1
<b>40</b>	<b>30-60026-00</b>	<b>BATTERY, 12V 66A</b>	<b>1</b>
50	34-01152-35 PL*	SCREW, CAP HXHD M6 X 35MM	2
60	34-60095-46 PL*	WASHER, LOCK M6 X 18MM	2
70	68-60500-00 PL*	CLAMP	1
80	34-00946-58 PL*	NUT, HEX M8-1.25	2
90	34-60095-30 PL*	WASHER, LOCK M8 X 18MM	3
100	34-60096-09 PL*	WASHER, LOCK M8 X 16MM	3
110	34-01153-25 PL*	SCREW, CAP HXHD M8 X 25MM	1
120	58-60279-01 NSI	HOSE	0.5M
130	44-60042-03 PL*	COLLAR, TUBE	1

PRELIMINARY VERSION

# MAXIMA 1000 starting with S/N MB403109 / MAXIMA 1300

## 16. DECALS KIT



# MAXIMA 1000 starting with S/N MB403109 / MAXIMA 1300

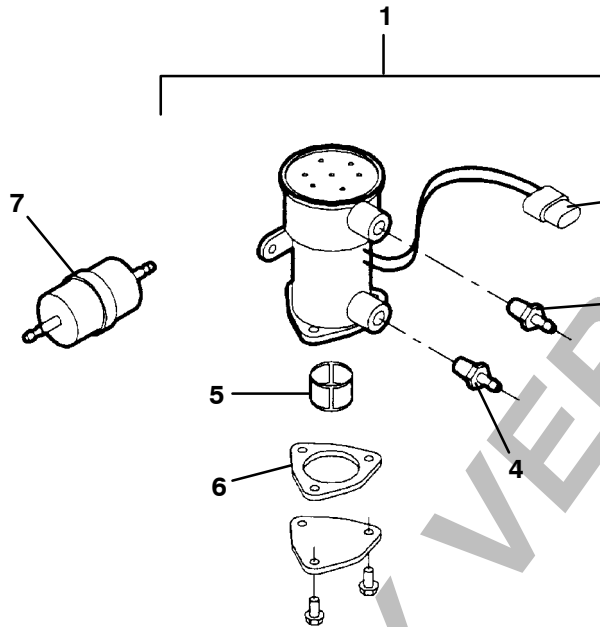
ITEM	PART NO.	DESCRIPTION	QTY
16.	DECALS KIT		
20	62-60063-00 NSI	DECAL, R404A	3
50	62-60318-00 NSI	DECAL, WARNING BURNING RISK	1
60	62-60319-00 NSI	DECAL, WARNING CUTTING RISK	1
70	62-60388-00 NSI	DECAL, WARNING AUTO START	1
90	62-60764-00	DECAL, SERVICE	1
100	62-60787-00 NSI	DECAL, ARROW	1
110	62-60950-02	DECAL, MAXIMA 1000	2
111	62-60950-03	DECAL, MAXIMA 1300	2
150	62-60390-03	DECAL, CARRIER	1
160	62-02143-01	DECAL, WARNING BEWARE OF FAN BLADES	2
170	62-60407-00	DECAL, CARRIER	1

PRELIMINARY VERSION

# MAXIMA 1000 starting with S/N MB403109 / MAXIMA 1300

ITEM	PART NO.	DESCRIPTION	QTY
------	----------	-------------	-----

17. MOUNTING KIT



1	30-01080-02SV	<b>PUMP, FUEL - INCLUDES:</b>	1
2	22-02392-00SK	CONNECTOR ( MATES WITH 22-01585-00SK )	1
3	40-60120-11	FITTING, HOSE	2
4	40-60157-00	FITTING, HOSE	2
5	30-01080-20	FILTER	1
6	30-01044-21	GASKET	1
7	7101850	FILTER	1
	<b>22-60287-01</b>	<b>HARNESS, FUEL PUMP - INCLUDES:</b>	1
	22-01585-00SK	FP+ & FP- CONNECTOR 2 WAYS ( MATES WITH 22-02392-00SK )	1
	22-50078-64SV	FP+ CONNECTOR 1 WAY ( MATES WITH 22-50078-63SV )	1
	34-60014-05 NSI	BOLT, T-HEAD	7
	34-01249-29 NSI	WASHER, SPACER M14 X 30MM	7
	34-00361-15 NSI	NUT, SELF LOCK	7
	34-60068-20	SCREW, M6 X 20MM	4
	34-01184-56 PL*	NUT, LOCK M6	2
	34-60095-27 PL*	WASHER, LOCK M6 X 14MM	2
	58-00507-00F50	TUBE, BLACK 1/4"	CUT TO LENGHT
	58-00580-00F50	TUBE, RED 3/8"	CUT TO LENGHT
	40-00349-01	UNION, 3/8" TUBE	1
	40-00349-00	UNION, 1/4" TUBE	1
	40-00342-02	ELBOW, MALE 3/8"	1
	40-00343-07	CONNECTOR, MALE	1
	62-61168-00	MANUAL, OPERATOR MAXIMA	1
	62-60702-01	MANUAL, SERVICE CENTERS	1
	<b>22-01513-00</b>	<b>PLUG, 380-3-50HZ</b>	<b>1</b>