



TRANSICOLD

Service Parts List

DIESEL ENGINE

CT 2-29 TV

CONTENTS

Introduction	iii.viii
Model Chart	iii.viii
Ordering Instructions	iii.viii
General Notes	iii.viii
1. Crankcase	1.2
2. Oil Pan	3
3. Cylinder Head	4
4. Gear Case	5.6
5. Head Cover	7
6. Dipstick	8
7. Main Bearing Case	9.10
8. Camshaft	11.12
9. Piston, Crankshaft	13.14
10. Flywheel	15
11. Fuel Camshaft	16
12. Idling Apparatus	17
13. Injection Pump	18
14. Injection Pump (Component Parts)	19.20
15. Governor	21.22
16. Speed Control Plate	23.24
17. Nozzle Holder And Glow Plug	25
18. Nozzle Holder	26
19. Pulley	27
20. Tension Pulley	28
21. Starter	29
22. Water Flange And Thermostat	30
23. Water Pump	31
24. Water Pipe	32
25. Valve, Rocker Arm	33.34
26. Exhaust Manifold	35
27. Inlet Manifold	36
28. Gasket Set	37



Carrier

A United Technologies Company

Carrier Transicold Europe - 10, Bd de l'Oise 95031 Cergy Pontoise Cedex - FRANCE
Carrier Transicold Division, Carrier Corporation, P.O. Box 4805, Syracuse, N.Y. 13221

CT 2-29 TV

MODEL CHARTS

Modèle	N° Code	Désignation
CT2-29-TV	26-60001-00	Moteur complet

CT 2-29 TV

INTRODUCTION

This parts lists identifies service replacement parts for the CARRIER TRANSICOLD CT 2-29 TV refrigeration units. This unit is designed for medium temperature cooling, heating and defrost for truck application.

Detailed parts identification for these items may be found in the applicable parts lists.

ORDERING INSTRUCTION

All orders and inquiries for parts must include:

- Unit Serial Number
- Description of part as shown on list
- Part No.
- Quantity required

Address all correspondence for parts to the following address according to your living area.

You live in:	EUROPE (East/West) AFRICA - MIDDLE EAST	C.T.E.	AMERICA (North/Middle/South) N.A.O.
Address your orders to:	CARRIER TRANSICOLD EUROPE 10, Boulevard de l'Oise F-95031 CERGY-PONTOISE CEDEX Phone : (33).1.34.43.48.00 Fax : (33).1.34.43.48.48		CARRIER TRANSICOLD Division Replacement Components Group TR-20 P.O. Box 4805, Syracuse, NY 13221 or Fax to : (315) 432.3778

GENERAL NOTES

To find replacement parts, determine major group in which replacement part is located, consult table of contents for the appropriate page for the illustrated breakdown of the replacement part.

The following letter designations are used to classify parts throughout this list.

A/R	As Required.	NSS	<i>Not Sold Separately - order next higher assembly or kit.</i>
NLO	<i>No Longer Offered.</i>	PL	<i>Purchase Locally.</i>
NS	<i>Not Shown in the illustration.</i>	SST	<i>Stainless Steel - 300 Series unless otherwise specified.</i>
NSA	Non-Stock Assembly - order components listed under the assembly	SV - SK	<i>Suffix SV - SK added to part number</i>
NSI	<i>Non-Stock - may be available on special order</i>		

CT 2-29 TV

INTRODUCTION

Ce manuel pièces de rechange rassemble toutes les pièces détachées du groupe CARRIER TRANSICOLD CT 2-29 TV. Ce groupe a été développé pour des applications de réfrigération, chauffage et dégivrage des caisses frigorifiques.

Le détail des Pièces pour les moteurs et les compresseurs est à rechercher dans le manuel de pièces de rechanges spécifique à ces éléments.

INSTRUCTION DE COMMANDE

Toutes les commandes et demandes de pièces détachées devront comporter :

- le N° de série du groupe
- le N° de code
- la désignation de la pièce et son repère sur la planche
- la quantité demandée

Adresser toute correspondance à l'adresse suivante suivant votre lieu de résidence.

Vous habitez :	EUROPE (Est/Ouest) AFRIQUE - MOYEN ORIENT	C.T.E.	AMERIQUE (Nord/Centre/Sud) N.A.O.
Adressez vos commandes à :	CARRIER TRANSICOLD EUROPE 10, Boulevard de l'Oise F-95031 CERGY-PONTOISE CEDEX Tél : (33).01.34.43.48.00 Fax : (33).01.34.43.48.48		CARRIER TRANSICOLD Division Replacement Components Group TR-20 P.O. Box 4805, Syracuse, NY 13221 or Fax to : (315) 432.3778

NOTES GENERALES

Pour trouver la pièce de rechange, déterminer l'ensemble principal dans lequel se trouve la pièce, consulter la table des matières pour trouver la page appropriée qui illustre l'ensemble contenant la pièce.

Les lettres suivantes sont utilisées pour classifier les pièces dans le manuel.

A/R	<i>Comme demandé.</i>	NSS	<i>Non vendu séparément. Commander l'ensemble qui inclut la pièce</i>
NLO	<i>Arrêté.</i>	PL	<i>A acheter localement.</i>
NS	<i>Non représenté sur la vue.</i>	SST	<i>Acier Inox Inox série 300 si non spécifié.</i>
NSA	<i>Non stocké assemblé. Commander les composants listés sous l'ensemble</i>	SV - SK	<i>Le suffixe SV SK ajouté au N° de code désigne un kit de pièces de rechange.</i>
NSI	<i>Non stocké. Peut être obtenu sur commande.spéciale</i>		

CT 2-29 TV

EINFÜHRUNG

Vorliegendes Ersatzteilhandbuch schließt alle in dem CARRIER TRANSICOLD Aggregat CT 2-29 TV enthaltenen Ersatzteile ein. Dieses Aggregat wurde Kühlen, Heizen und Abtau von Kälteaufbauten entwickelt.

Die Einzelheiten für die Ersatzteile der Motoren und Kompressoren sind den für diese Komponenten spezifisch ausgearbeiteten Ersatzteilhandbüchern zu entnehmen.

BESTELLANWEISUNG

Bei Bestellungen und Anfragen für Ersatzteile sind folgende Angaben zu machen:

- Serien N° des Gerätes
- Die Bezeichnung des Teiles und sein Kennzeichen auf der Explosionszeichnung
- Kodenummer
- Die gewünschte Menge

Richten Sie bitte Ihre Korrespondenz an folgende Adresse, je nach Ihrem Standort:

Ihr Standort	EUROPA (Ost/West) AFRIKA - MITTL. OSTEN	C.T.E.	Nord/Zentral/Südamerika	N.A.O.
Richten Sie bitte Ihre Bestellungen an :	CARRIER TRANSICOLD EUROPE 10, Boulevard de l'Oise F-95031 CERGY-PONTOISE CEDEX Phone : (33).1.34.43.48.00 Fax : (33).1.34.43.48.48		CARRIER TRANSICOLD Division Replacement Components Group TR-20 P.O. Box 4805, Syracuse, NY 13221 or Fax to : (315) 432.3778	

ALLGEMEINES

Um das Ersatzteil zu finden, ist das Hauptbestandteil, in welchem dieses Teil sich befindet, zu bestimmen. Hierzu ist das Inhaltsverzeichnis vorzunehmen, um die entsprechende Seite mit der Explosionszeichnung zu finden.

Folgende Buchstaben werden zur Klassifizierung der Teile im Handbuch verwendet:

A/R	<i>Je nach Anfrage.</i>	NSS	<i>Nicht separat lieferbar. Bestellen Sie bitte die komplette Einheit, die dieses Teil enthält.</i>
NLO	<i>Nicht mehr lieferbar.</i>	PL	<i>Ist an Ort und Stelle zu besorgen.</i>
NS	<i>Nicht auf der Zeichnung dargestellt.</i>	SST	<i>Rostfreier Stahl (Inoxserie 300, falls nicht anders spezifiziert).</i>
NSA	<i>Nicht als Montagesatz gelagert. Bestellen Sie die Bestandteile gemäß der detaillierten Liste.</i>	SV-SK	<i>Das Suffix SV SK nach der Kodenummer kennzeichnet einen Ersatzteilkit.</i>
NSI	<i>Nicht gelagert. Kann auf spezielle Bestellung geliefert werden.</i>		

CT 2-29 TV

INTODUCCIÓN

Este manual de recambios reúne todas las piezas de recambio de los equipos CARRIER TRANSICOLD CT 2-29 TV. Este equipo se ha creado para aplicaciones tales como la refrigeración, la calefacción y el descarche de las cajas frigoríficas.

La descripción de los recambios para motores y compresores debe buscarse en el manual de recambios específico para estos elementos.

INSTRUCCIONES PARA HACER UN PEDICO

En todos los pedidos de recambios habrá que especificar :

- el número de serie del equipo
- el nombre de la pieza y su lugar en la tabla
- el número de código
- la cantidad pedida

Enviar la correspondencia a la dirección siguiente según el lugar de residencia.

Vd Vive en :	EUROPA (Este/Oeste) AFRICA - Y MEDIO ORIENTE	C.T.E.	AMERICA (Norte/Central/Súr) N.A.O.
Dirigir los pedidos a :	CARRIER TRANSICOLD EUROPE 10, Boulevard de l'Oise F-95031 CERGY-PONTOISE CEDEX Phone : (33).1.34.43.48.00 Fax : (33).1.34.43.48.48		CARRIER TRANSICOLD Division Replacement Components Group TR-20 P.O. Box 4805, Syracuse, NY 13221 or Fax to : (315) 432.3778

NOTAS GENERALES

Para localizar el recambio, hay que determinar el conjunto principal al cual pertenece la pieza, consultar el índice para localizar la página correcta que ilustra el conjunto que incluye el recambio.

Las letras siguientes se utilizan para clasificar los recambios en el manual :

A/R	<i>Según pedido.</i>	NSS	<i>No se vende por separado. Pedir el conjunto incluye la pieza.</i>
NLO	<i>Fin de fabricación.</i>	PL	<i>Compra local.</i>
NS	<i>No está representado en el dibujo.</i>	SST	<i>Acero Inoxidable - Inox Seria 300 si no se especifica.</i>
NSA	<i>No se almacena montado. Pedir los componentes listados debajo del conjunto.</i>	SV-SK	<i>El sufijo SV-SK añadido al n° de código designa un kit de piezas de recambios.</i>
NSI	<i>No existe en stock. Puede conseguirse con un pedido especial.</i>		

CT 2-29 TV

INTRODUZIONE

Questo manuale - parti di ricambio - raggruppa tutti i ricambi dei gruppi CARRIER TRANSICOLD CT 2-29 TV : si tratta di un gruppo le cui applicazioni comprendono la refrigerazione, il riscaldamento e lo sbrinamento delle casse frigorifere.

Per questi ultimi é necessario consultare il manuale delle parti di ricambio specifico.

ISTRUZIONI PER LA COMPILAZIONE DELL'ORDINE

Tutti gli ordini e le richieste di parti di ricambio dovranno comprendere :

- il N° matricola del gruppo
- la designazione del pezzo e il suo riferimento sull'esploso
- il N° di codice
- la quantità richiesta

Indirizzare la corrispondenza all'indirizzo seguente, secondo il vostro luogo di residenza.

Voi abitate :	EUROPA (Est/Ouest) AFRICA - MEDIO ORIENTE	C.T.E.	AMERICA (Nord/Centro/Sud) N.A.O.
Indirizzate i vostri ordini a :	CARRIER TRANSICOLD EUROPE 10, Boulevard de l'Oise F-95031 CERGY-PONTOISE CEDEX Phone : (33).1.34.43.48.00 Fax : (33).1.34.43.48.48		CARRIER TRANSICOLD Division Replacement Components Group TR-20 P.O. Box 4805, Syracuse, NY 13221 or Fax to : (315) 432.3778

NOTE GENERALI

Per cercare il pezzo di ricambio singolo, determinare l'insieme principale nel quale esso si trova, consultare l'indice per trovare la pagina corrispondente che illustra l'insieme che lo contiene.

Le lettere seguenti sono utilizzate per classificare i ricambi nel manuale :

A/R	<i>Come richiesto.</i>	NSS	<i>Non venduto separatamente : ordinare l'insieme che contiene il pezzo singolo.</i>
NLO	<i>Fuori produzione.</i>	PL	<i>Da comprare sul posto.</i>
NS	<i>Non rappresentato sul disegno.</i>	SST	<i>Acciaio Inox. Inox serie 300 se non è specificato.</i>
NSA	<i>Non disponibile assemblato : ordinare i componenti elencati sotto l'insieme.</i>	SV-SK	<i>Il suffisso SV-SKaggiunto al n° di codice indica un kit di parti di ricambio</i>
NSI	<i>Non in stock : puo essere attenuto con un ordine speciale.</i>		

CT 2-29 TV

INTRODUKTIE

Deze onderdelen lijst beschrijft service en vervangings onderdelen van de CARRIER TRANSICOLD CT 2-29 TV transportkoelmachine's.

Deze onderdelen lijst bevat geen gedetailleerde onderdelen voor de dieselmotor en compressor welke in de tabel hieronder staan vermeld. Gedetailleerde gegevens voor deze onderdelen staan vermeld in de separate onderdelen boeken.

BESTEL INSTRUCTIES

Bij alle aanvragen van reserve onderdelen moeten vermeld zijn :

- Serienummer van de groep
- Onderdeelbeschrijving + nummeraanduiding
- Code nummer
- Gewenst aantal

Richt alle correspondentie aan het volgende adres :

U woont:	EUROPA (Oost/West) AFRICA - MIDDEN OOSTEN	C.T.E.	AMERIKA Noord/Centraal/Zuid) N.A.O.
Zend uw orders naar:	CARRIER TRANSICOLD EUROPE 10, Boulevard de l'Oise F-95031 CERGY-PONTOISE CEDEX Phone : (33).1.34.43.48.00 Fax : (33).1.34.43.48.48		CARRIER TRANSICOLD Division Replacement Components Group TR-20 P.O. Box 4805, Syracuse, NY 13221 or Fax to : (315) 432.3778

ALGEMENE OPMERKINGEN

Om de benodigde onderdelen te localiseren, richt u tot de groep waar het specifieke onderdeel zich bevindt, en raadpleeg de inhoudstabel voor de juiste pagina.

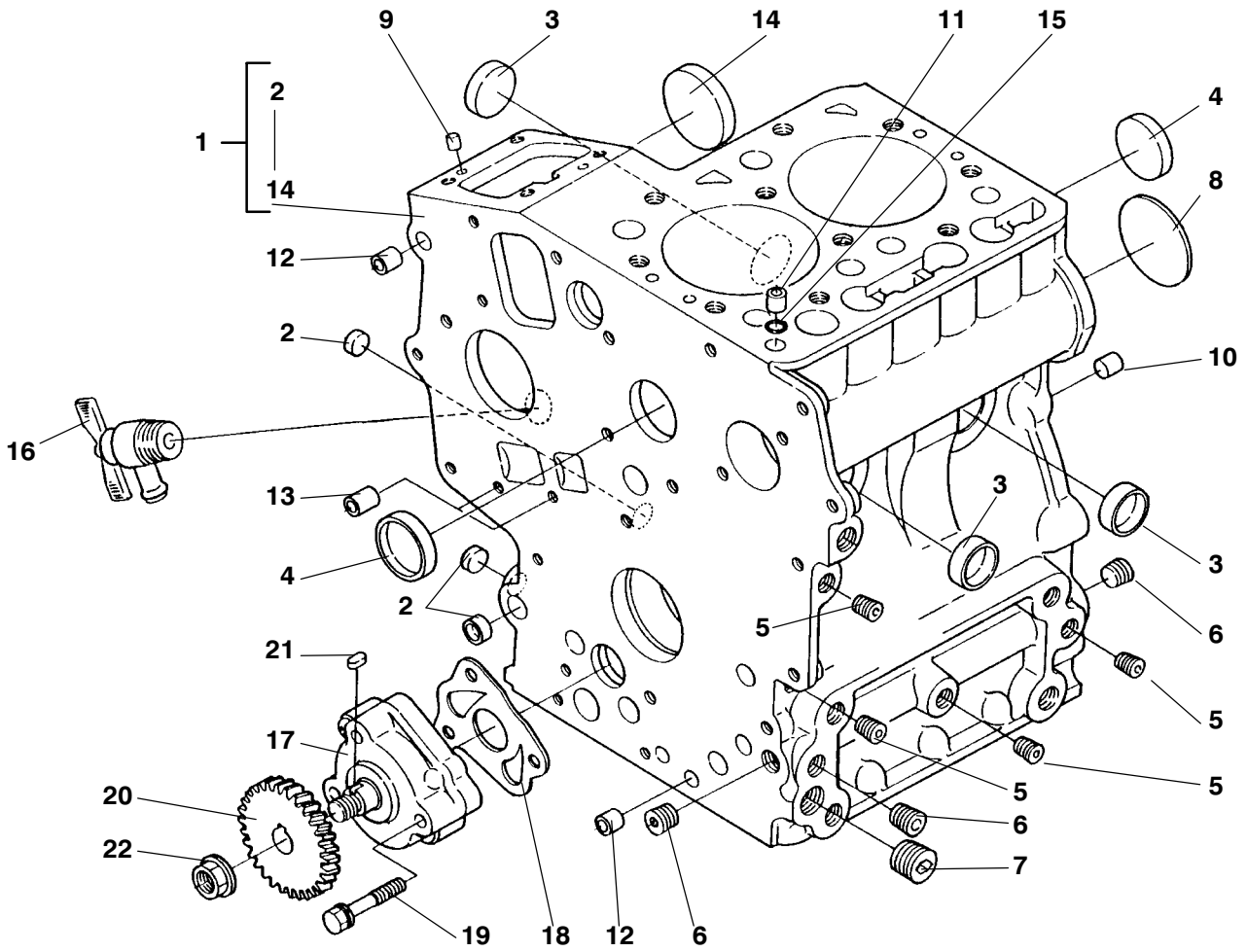
De onderstaande afkortingen worden gebruikt :

A/R	<i>Zoals gewenst.</i>	NSS	<i>Niet apart leverbaar, bestel bovengenoemde set.</i>
NLO	<i>Niet meer gebruikt.</i>	PL	<i>Koop dit onderdeel plaatselijk.</i>
NS	<i>Niet aangegeven in tekening.</i>	SST	<i>Roestvaststaal .300 serie tenzij anders aangegeven.</i>
NSA	<i>Niet als set leverbaar, bestel aparte onderdelen.</i>	SV-SK	<i>Achter het onderdeel betekent service onderdeel</i>
NSI	<i>Niet op voorraad, allen voor speciale orders leverbaar.</i>		

CT 2-29 TV

CT 2-29 TV

1. CRANKCASE



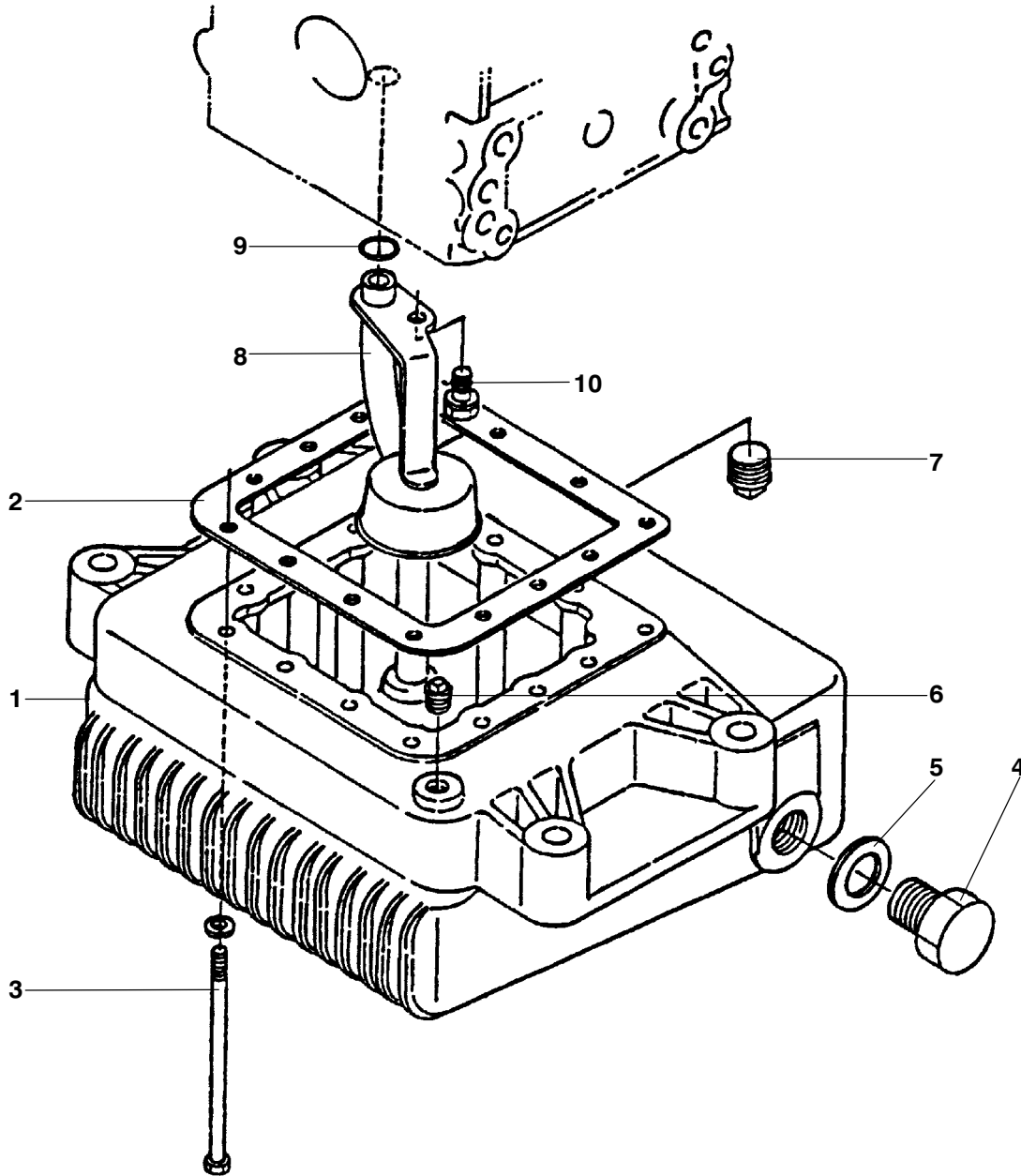
CT 2-29 TV

ITEM	PART NO.	DESCRIPTION	QTY
1. CRANKCASE			
1	NLO	Comp. crankcase - Includes :	1
2	7102726	Cap, sealing	3
3	7102727	Cap, sealing	3
4	944003	Cap, sealing	2
5	941403	Plug	4
6	942003	Plug	3
7	942004	Plug	1
8	942177	Plug	1
9	944008	Pin, straight	2
10	942006	Pin, straight	2
11	941331	Pin, pipe	1
12	942007	Pin, pipe	2
13	944022	Pin, pipe	2
14	7102728	Cover, fuel camshaft	1
15	941330	O-Ring	1
16	944013	Assy cock, drain	1
17	7102729	Assy pump, oil	1
18	7102730	Gasket, oil pump	1
19	944016	Bolt	3
20	944017	Gear, oil pump drive	1
21	944018	Key, feather	1
22	7102731	Nut, flange	1

CT 2-29 TV

ITEM	PART NO.	DESCRIPTION	QTY
------	----------	-------------	-----

2. OIL PAN

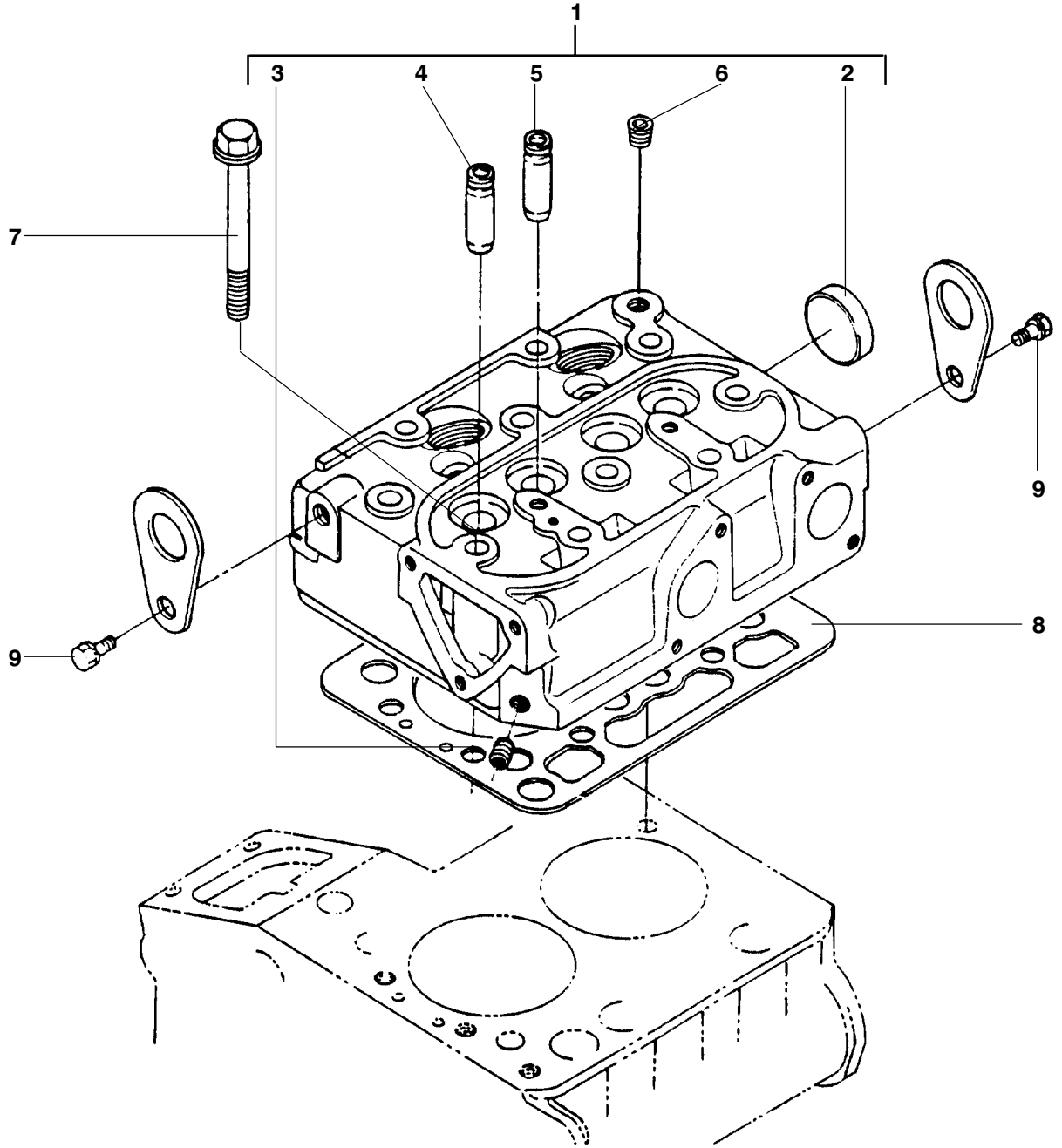


1	29-70016-00	Comp. oil pan	1
2	29-70026-00	Gasket, oil pan	1
3	944025	Bolt	14
4	7102732	Plug, drain	1
5	942021	Gasket	1
6	944034	Plug	1
7	945514	Plug	1
8	29-70060-00	Strainer	1
9	945751	O Ring	1
10	944030	Bolt	1

CT 2-29 TV

ITEM	PART NO.	DESCRIPTION	QTY
------	----------	-------------	-----

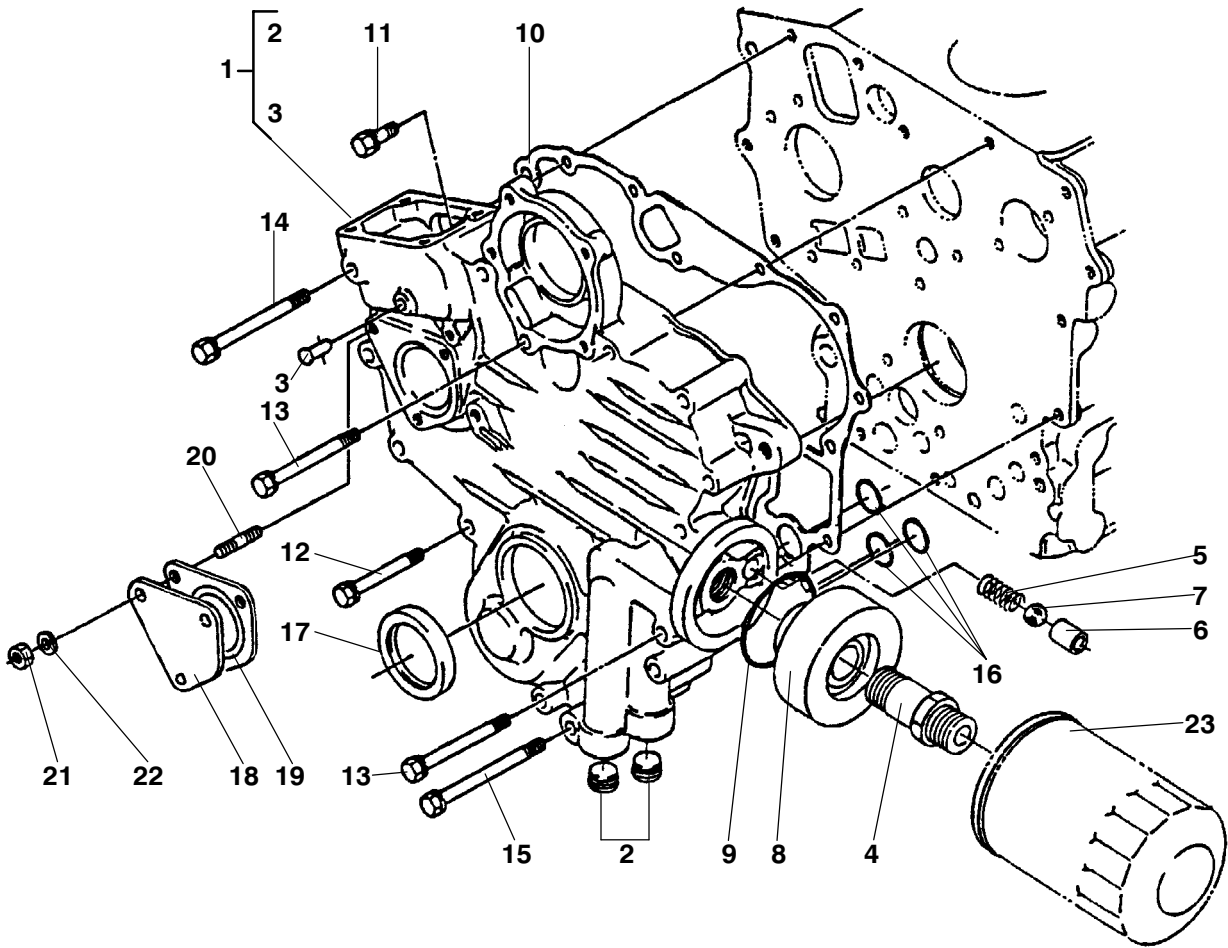
3. CYLINDER HEAD



1	297000100	Comp. cylinder head - Includes :	1
2	297000200	Cap, sealing	1
3	941403	Plug	1
4	944039	Guide, inlet valve	2
5	944040	Guide, exhaust valve	2
6	944041	Plug	1
7	943511	Bolt, cylinder head	10
8	297000300	Gasket, cylinder head	1
9	944030	Bolt	2

CT 2-29 TV

4. GEAR CASE



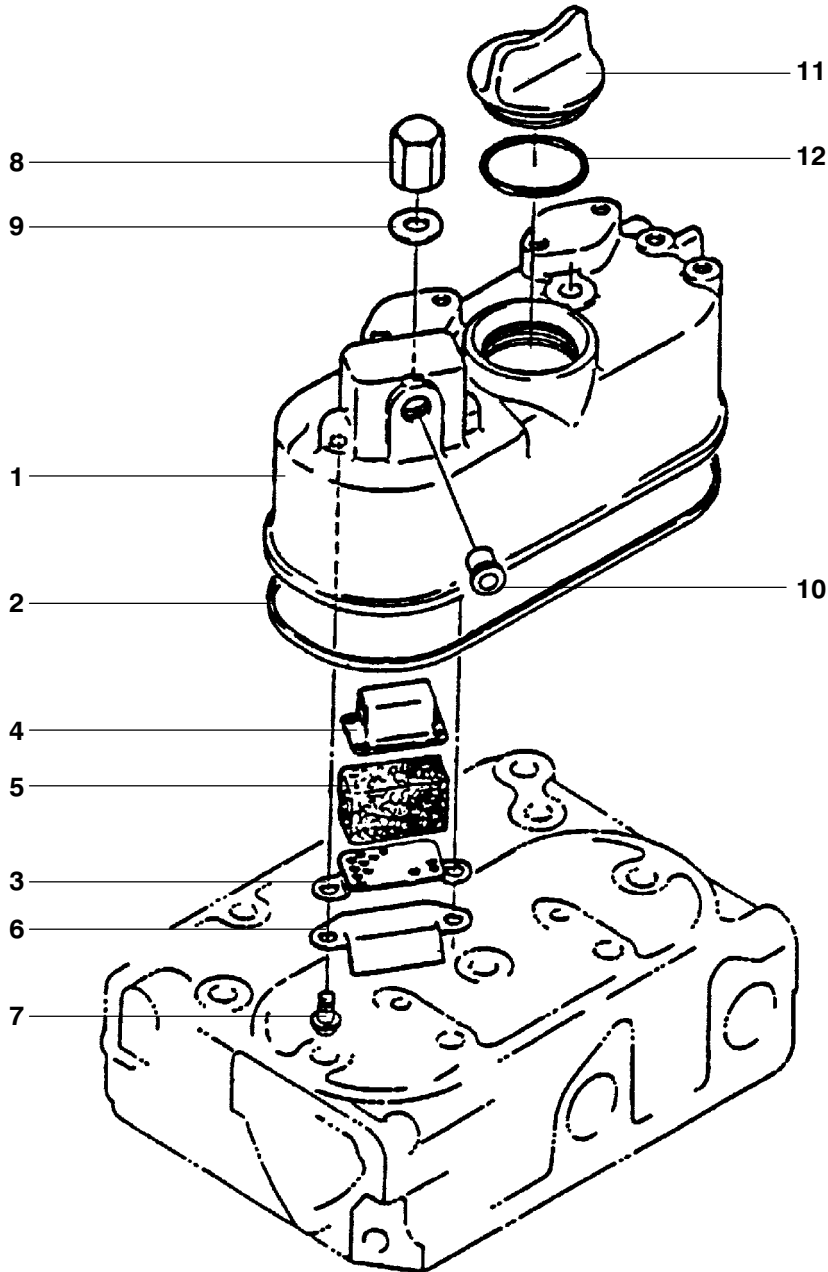
CT 2-29 TV

ITEM	PART NO.	DESCRIPTION	QTY
4. GEAR CASE			
1	29-70028-00	Comp case, gear - Includes :	1
2	7102737	Plug	2
3	944047	Pin, start spring	1
4	944055	Filting	1
5	944060	Spring	1
6	944061	Seat, valve	1
7	944062	Ball	1
8	944056	Spacer, Oil Filter	1
9	944057	O Ring	1
10	944049	Gasket, Gear case	1
11	944050	Bolt	1
12	944051	Bolt	8
13	944052	Bolt	3
14	944053	Bolt	1
15	944054	Bolt	1
16	942030	O Ring	3
17	7102740	Seal, oil	1
18	944063	Cover	1
19	944064	Gasket	1
20	944065	Stud	3
21	941417	Nut	3
22	941427	Washer, spring	3
23	941172	Oil filter	1

CT 2-29 TV

ITEM	PART NO.	DESCRIPTION	QTY
------	----------	-------------	-----

5. HEAD COVER

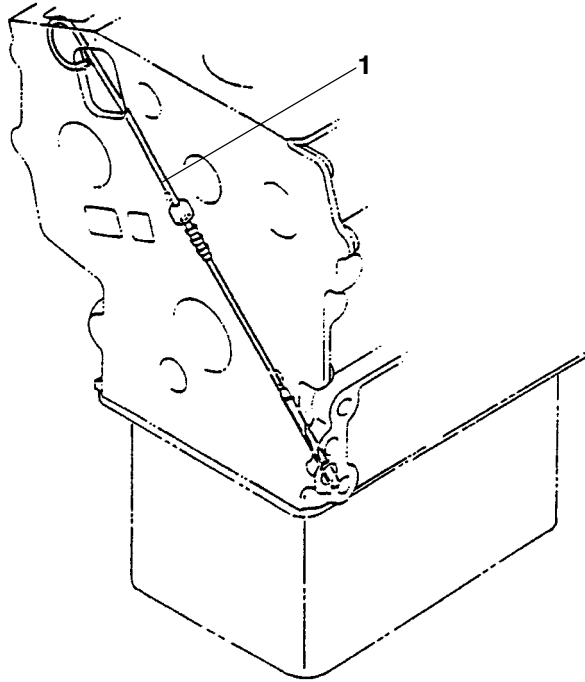


1	29-70005-00	Cover, cyl. head	1
2	29-70006-00	Gasket, head cover	1
3	944083	Plate, element	1
4	944084	Plate, element	1
5	944085	Element, breather	1
6	944086	Oil shield, breather	1
7	944087	Screw	2
8	7102746	Nut, cap	2
9	944095	Gasket	2
10	29-70065-00	Plug	1
11	7102741	Plug, oil filter	1
12	941067	O Ring	1

CT 2-29 TV

ITEM	PART NO.	DESCRIPTION	QTY
------	----------	-------------	-----

6. DIPSTICK



1

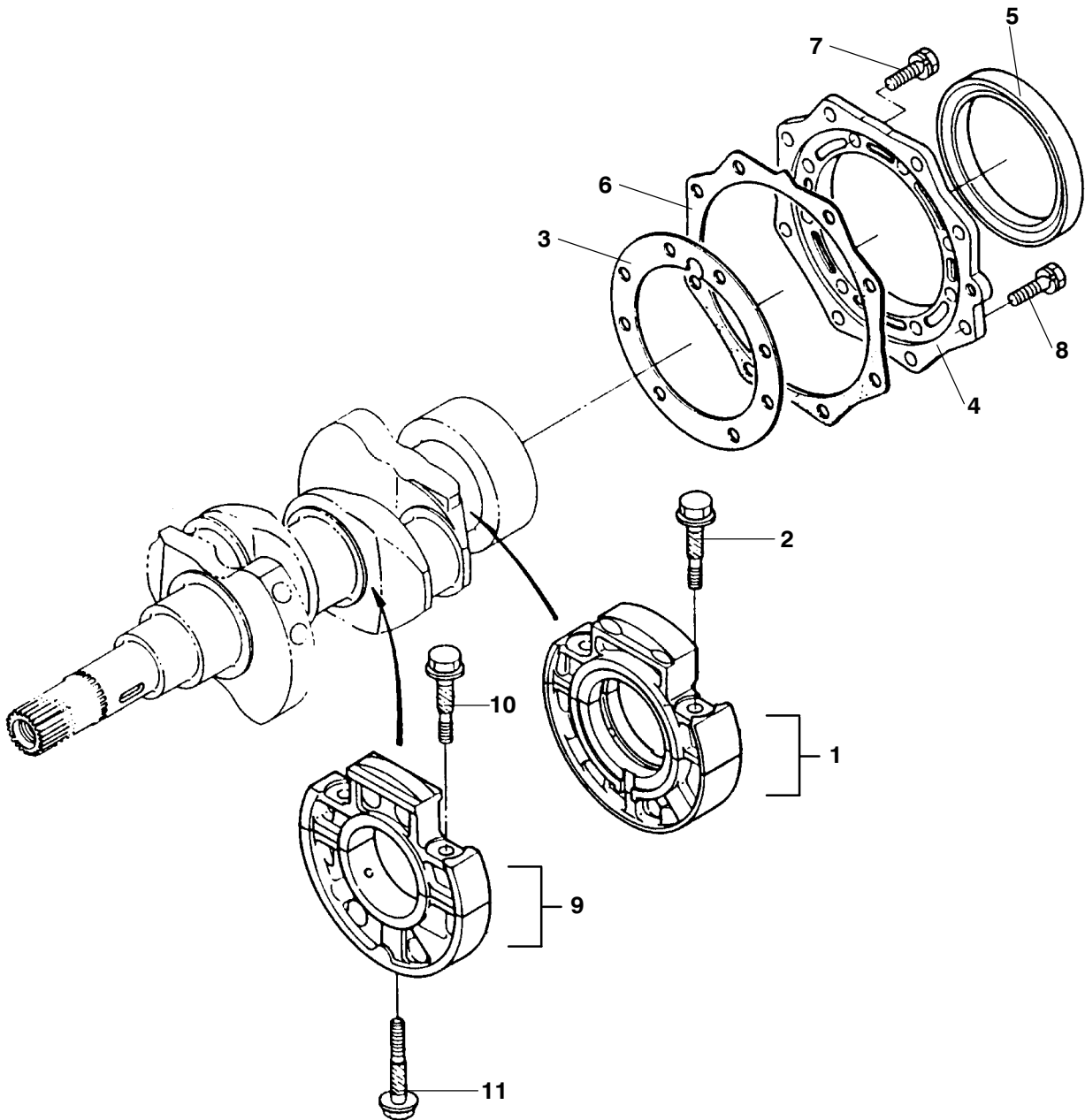
29-70066-00

Gauge, oil

1

CT 2-29 TV

7. MAIN BEARING CASE

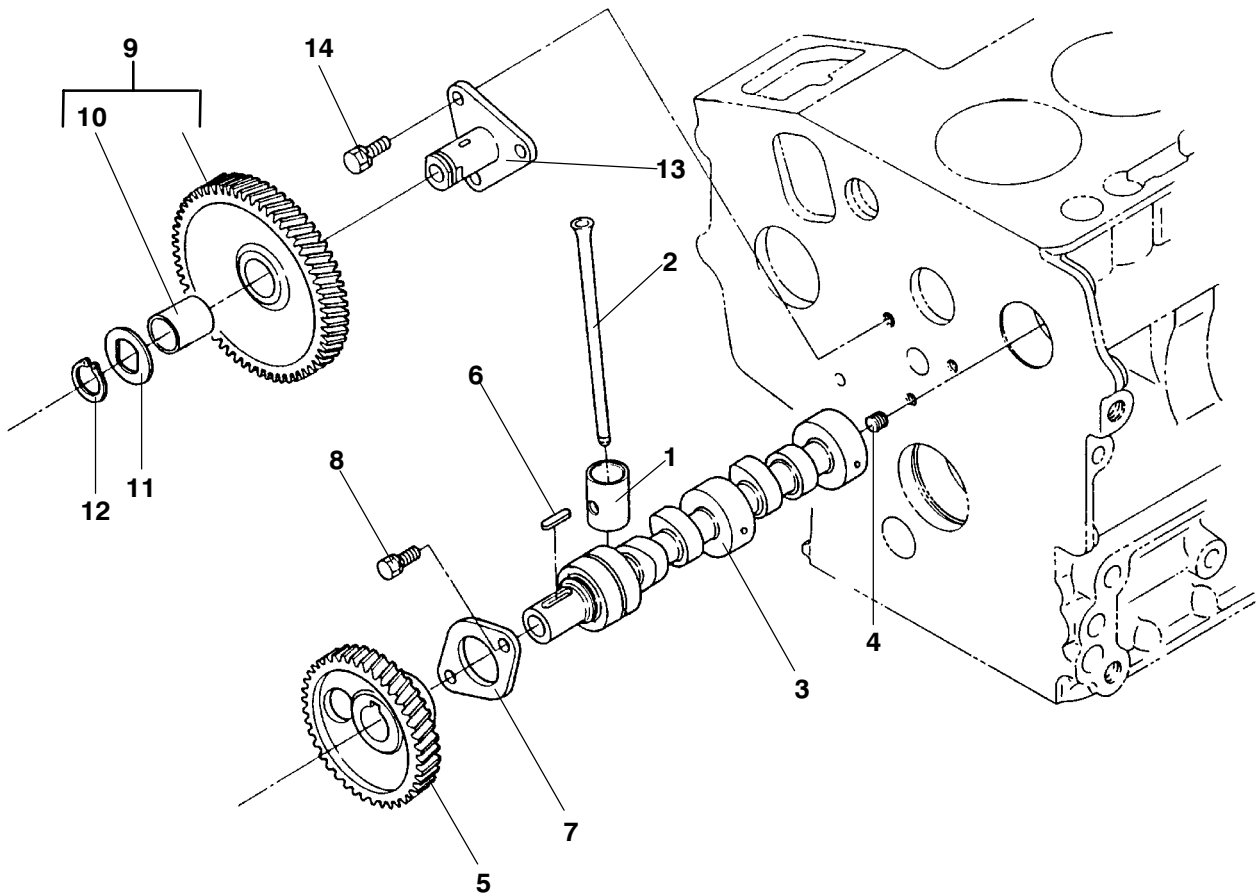


CT 2-29 TV

ITEM	PART NO.	DESCRIPTION	QTY
7. MAIN BEARING CASE			
1	7102747	Assy case, main brg.	1
2	944069	Bolt, bearing case	2
3	944070	Gasket, brg. case	1
4	944072	Cover, Bearing case	1
5	941662	Seal, oil	1
6	944074	Gasket, brg. case cov.	1
7	941478	Bolt	8
8	941407	Bolt	8
9	7102748	Assy case, main brg.	1
10	944069	Bolt, bearing case	2
11	944081	Bolt, bearing case	1

CT 2-29 TV

8. CAMSHAFT

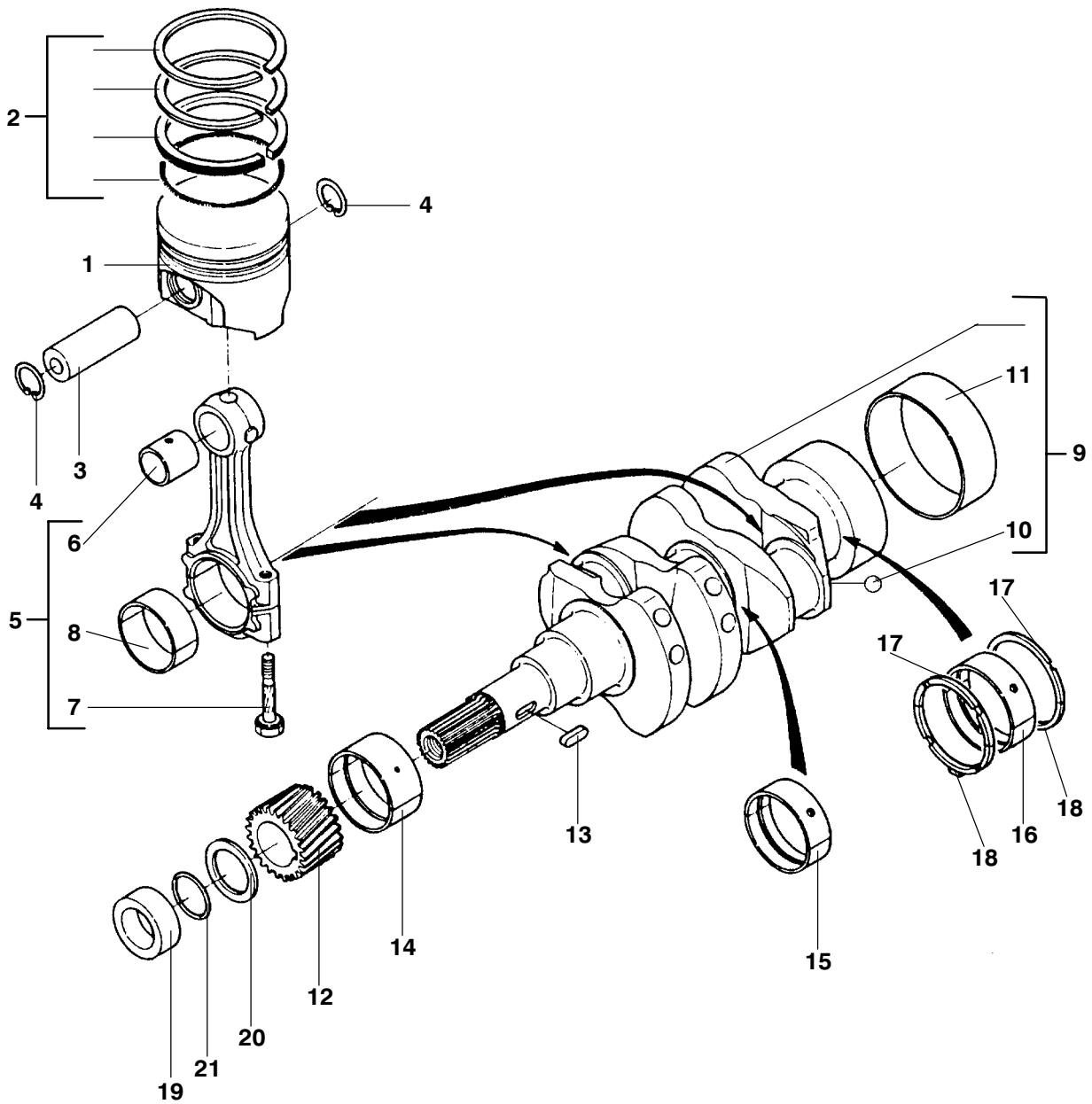


CT 2-29 TV

ITEM	PART NO.	DESCRIPTION	QTY
8. CAMSHAFT			
1	7102750	Tappet	4
2	7102751	Push rod	4
3	29-70017-00	Camshaft	1
4	88192687	Screw, set	1
5	29-70068-00	Gear, camshaft	1
6	942582	Key, feather	1
7	944141	Stopper, camshaft	1
8	944142	Bolt	2
9	944143	Comp. Gear, idle - Includes :	1
10	29-70018-00	Bush	1
11	944145	Collar, idle gear	1
12	944146	Ring, snap	1
13	944147	Shaft, idle gear	1
14	945718	Bolt	3

CT 2-29 TV

9. PISTON, CRANKSHAFT



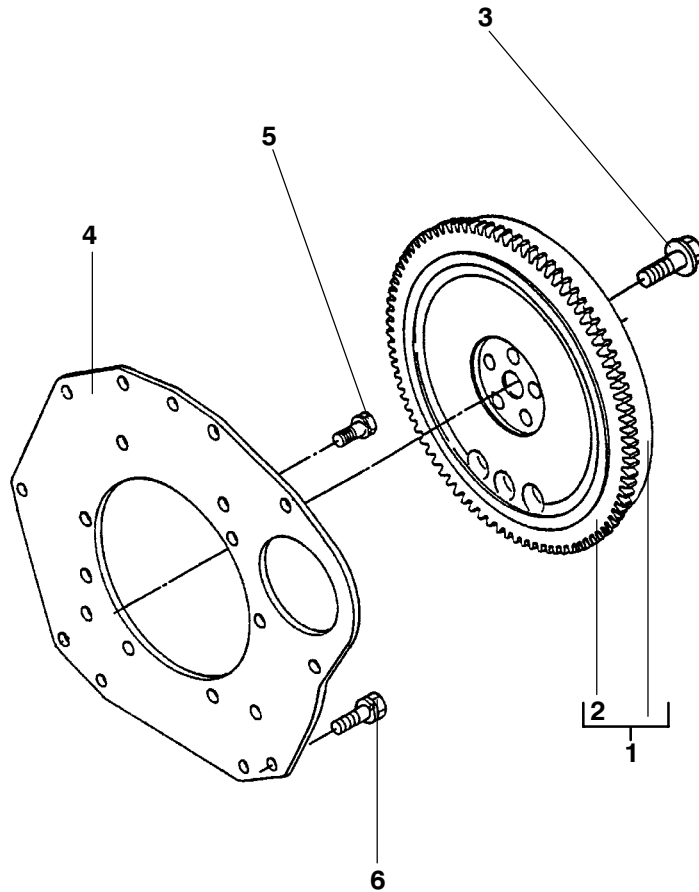
CT 2-29 TV

ITEM	PART NO.	DESCRIPTION	QTY
9. PISTON, CRANKSHAFT			
1	7102752	Piston	2
1	7102753	Piston (+ 0.25 mm)	2
2	7102754	Assy piston ring	2
2	7102755	Assy piston ring (+ 0.25 mm)	2
3	7102756	Pin, piston	2
4	941098	Cir-clip, piston pin	4
5	7102757	Assy connecting rod - Includes :	2
6	7102758	Bush, piston pin	2
7	7102759	Bolt, connecting rod	4
8	7102760	Metal, crankpin M	2
8	7102761	Metal, crankpin (-0.2 mm set)	2
8	7102762	Metal, crankpin (-0.4 mm set)	2
9	29-70019-00	Comp. crankshaft - Includes :	1
10	7102764	Ball	2
11	941461	Sleeve, crankshaft	1
12	944164	Gear, crankshaft	1
13	941105	Key, feather	1
14	7102765	Metal, crankshaft	1
14	7102766	Metal, crankshaft (-0.2 mm)	1
14	7102767	Metal, crankshaft (-0.4 mm)	1
15	7102771	Metal, crankshaft M	1
15	7102772	Metal, crankshaft (-0.2 mm set)	1
15	7102773	Metal, crankshaft (-0.4 mm set)	1
16	7102768	Metal, crankshaft M	1
16	7102769	Metal, crankshaft (-0.2 mm set)	1
16	7102770	Metal, crankshaft (-0.4 mm set)	1
17	941110	Metal, side	2
17	942091	Metal, side (+0.2 mm)	2
17	941566	Metal, side (+0.4 mm)	2
18	941111	Metal, side	2
18	941567	Metal, side (+0.2 mm)	2
18	941568	Metal, side (+0.4 mm)	2
19	944181	Collar, crankshaft	1
20	944182	Slinger, oil	1
21	944183	O ring	1

CT 2-29 TV

ITEM	PART NO.	DESCRIPTION	QTY
------	----------	-------------	-----

10. FLYWHEEL

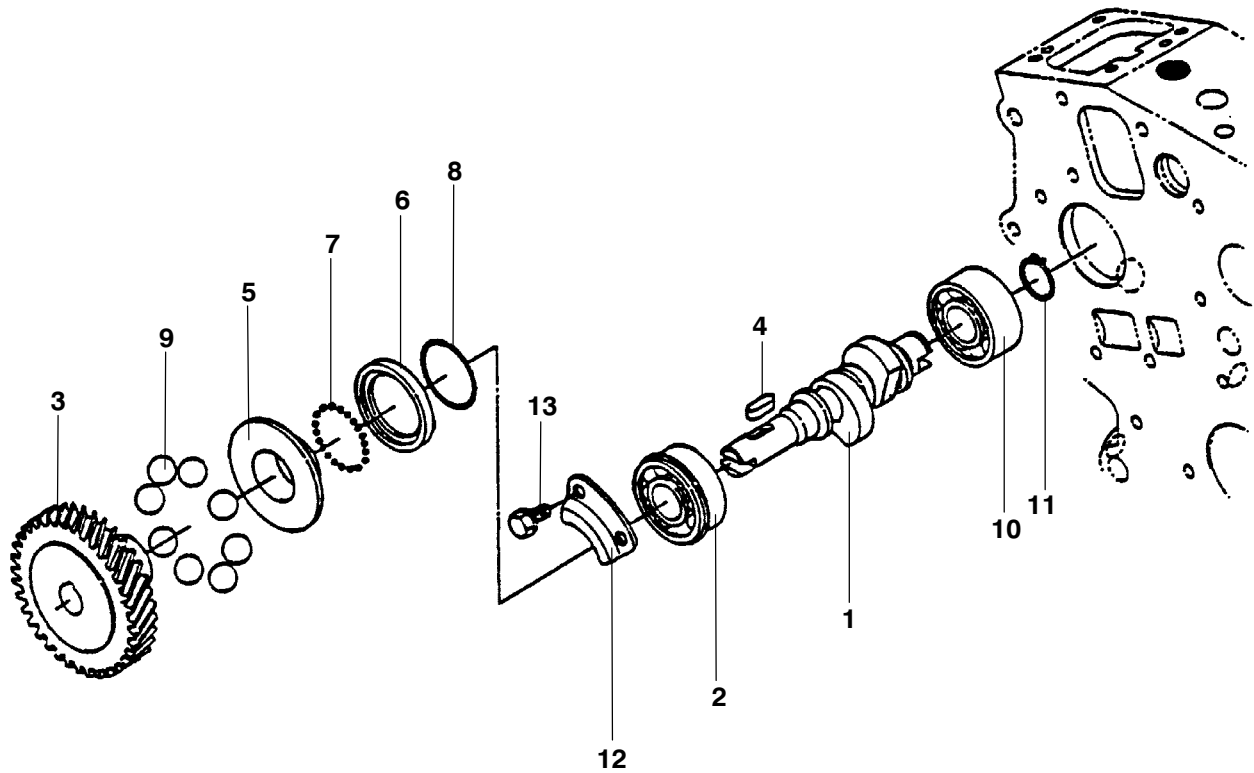


1	297004900	Comp. flywheel - Includes :	1
2	7102774	Gear, ring	1
3	944186	Bolt, flywheel	5
4	944188	Plate, rear end	1
5	944189	Bolt	10
6	944189	Bolt	4

CT 2-29 TV

ITEM	PART NO.	DESCRIPTION	QTY
------	----------	-------------	-----

11. FUEL CAMSHAFT

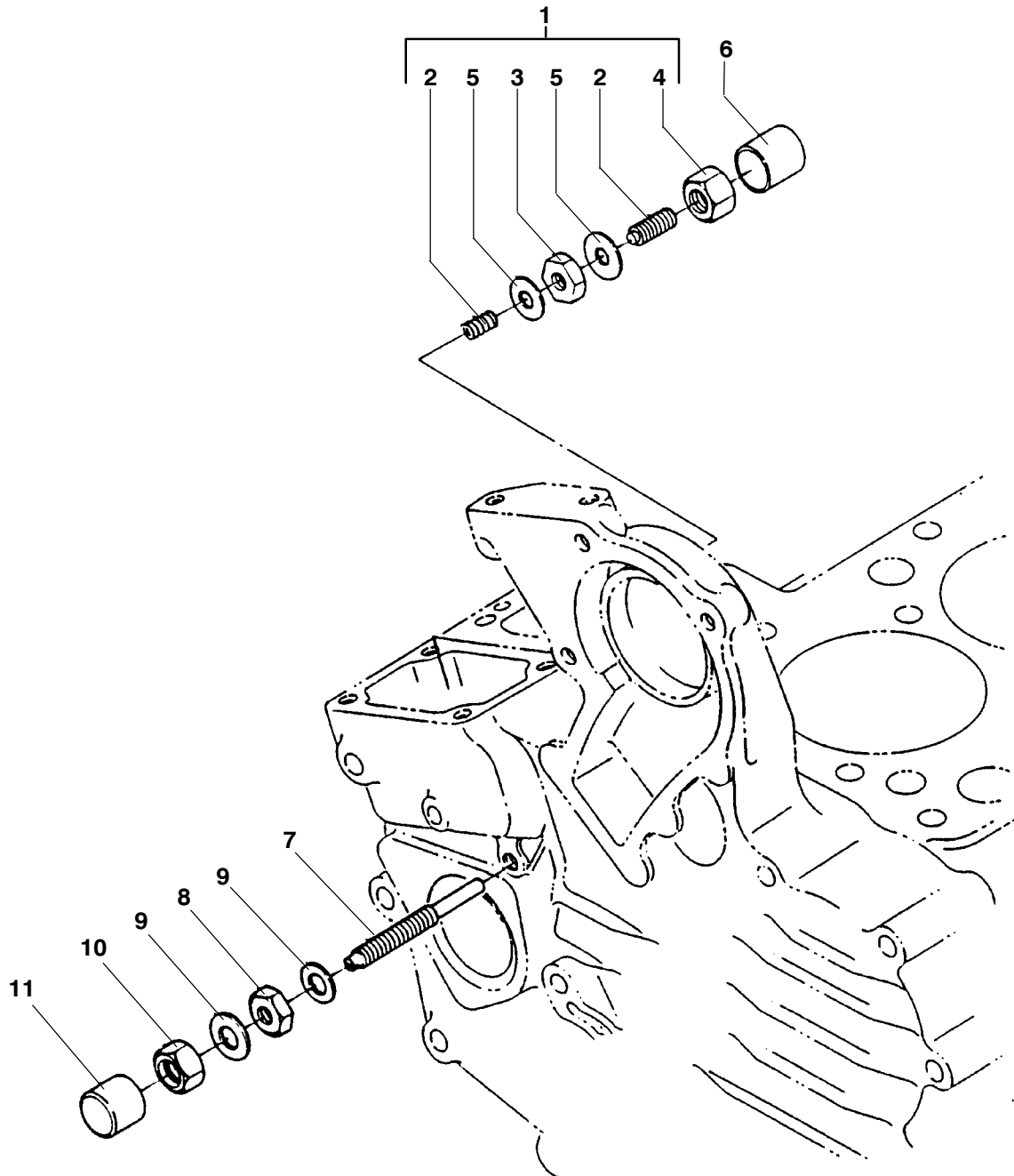


1	29-70027-00	Camshaft, fuel	1
2	7101940	Bearing, ball	1
3	7102776	Gear, injection pump	1
4	941105	Key, feather	1
5	944221	Sleeve, governor	1
6	944222	Case, governor ball	1
7	944223	Ball	32
8	941342	Cir-clip, gov. sleeve	1
9	941338	Ball	8
10	945065	Bearing, ball	1
11	944227	Cir-clip, external	1
12	944228	Stopper	1
13	944142	Bolt	2

CT 2-29 TV

ITEM	PART NO.	DESCRIPTION	QTY
------	----------	-------------	-----

12. IDLING APPARATUS

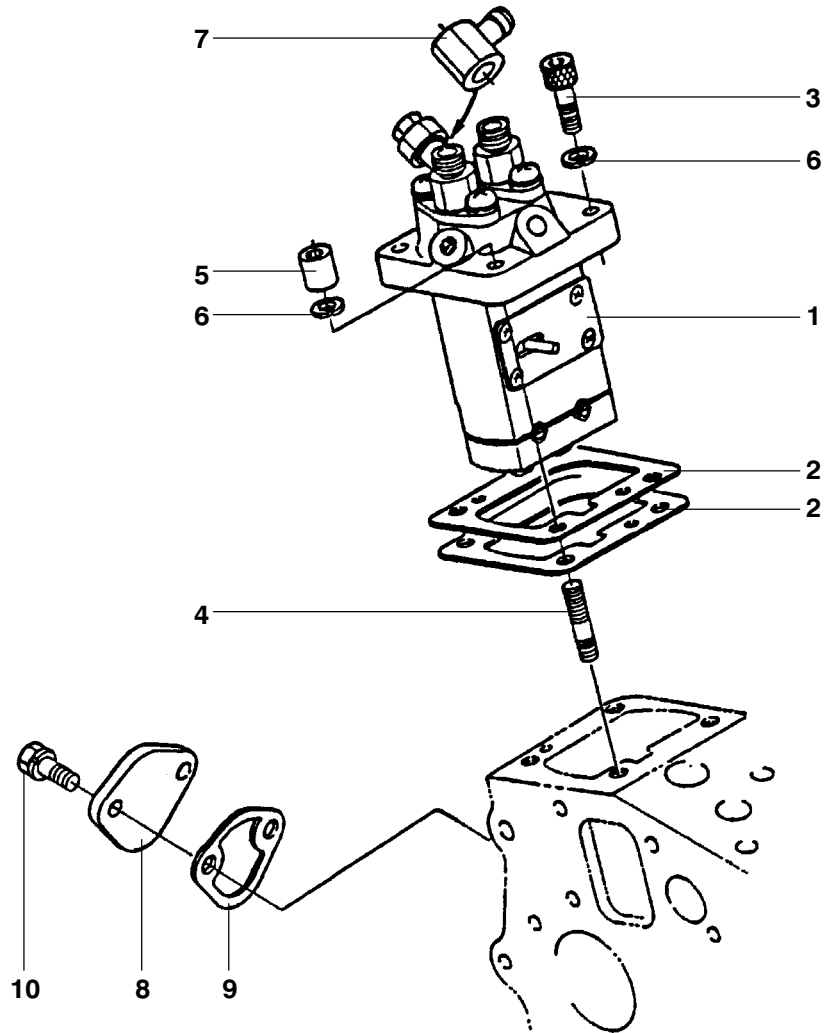


1	944235	Assy apparatus idle - Includes :	1
2	944236	Assy bolt, adjusting	1
3	944237	Nut	1
4	944238	Nut, cap	1
5	941420	Gasket	2
6	944240	Cap	1
7	944241	Bolt, adjusting	1
8	944242	Nut	1
9	944095	Gasket	2
10	944244	Nut, cap	1
11	924168	Cap	1

CT 2-29 TV

ITEM	PART NO.	DESCRIPTION	QTY
------	----------	-------------	-----

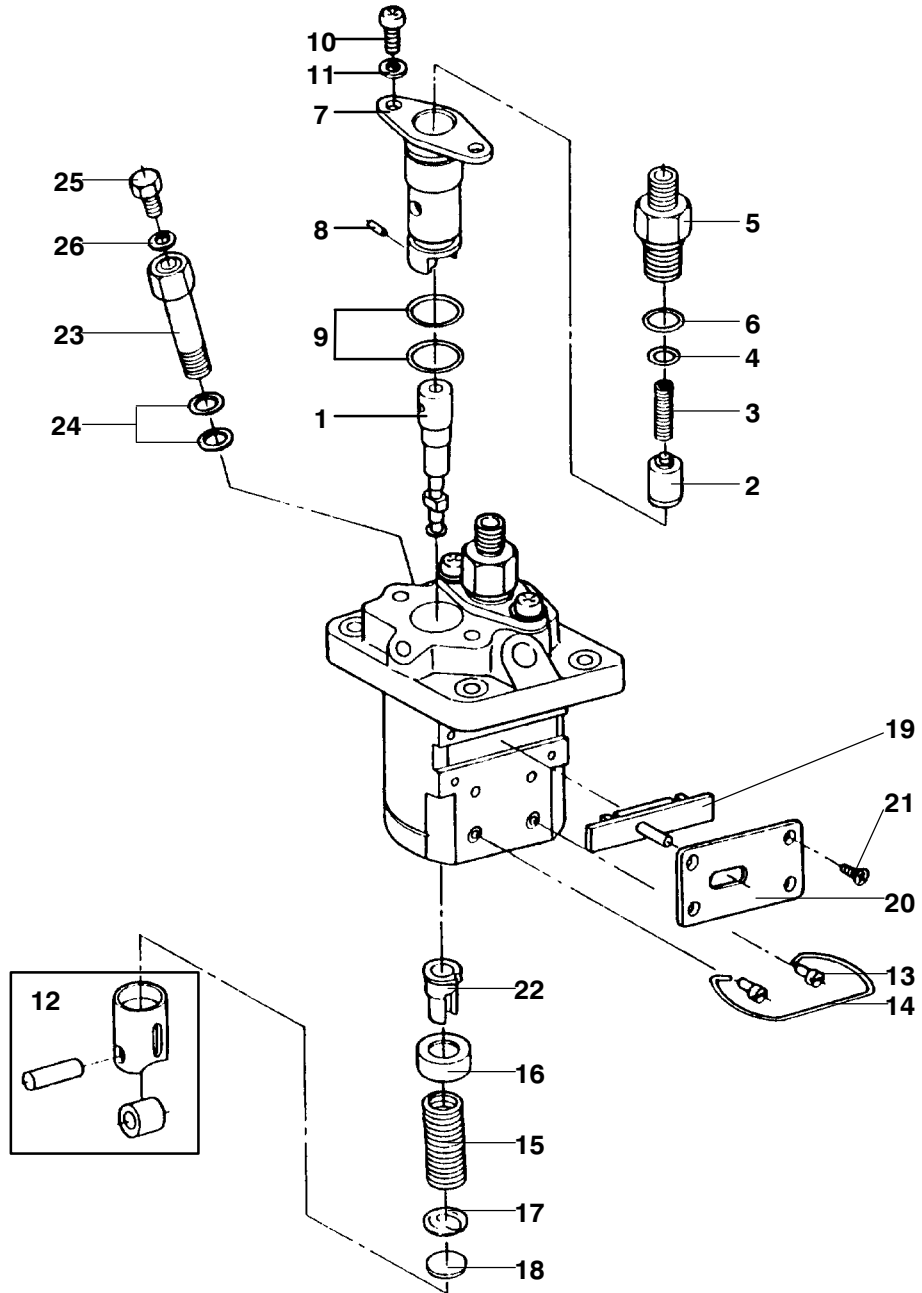
13. INJECTION PUMP



1	29-70023-00	Assy pump, Injection (see page 28)	1
2	29-70024-00	Shim, injection 0,10	1
2	29-70025-00	Shim, injection 0,20	1
2	29-70092-00	Shim, injection 0,30	1
3	944211	Bolt	3
4	944212	Stud	1
5	944213	Nut, cap	1
6	944427	Nasher, spring	4
7	944215	Joint, eye	1
8	944232	Cover	1
9	29-70093-00	Gasket, Fuel pump	1
10	941446	Bolt	2

CT 2-29 TV

14. INJECTION PUMP (COMPONENT PARTS)

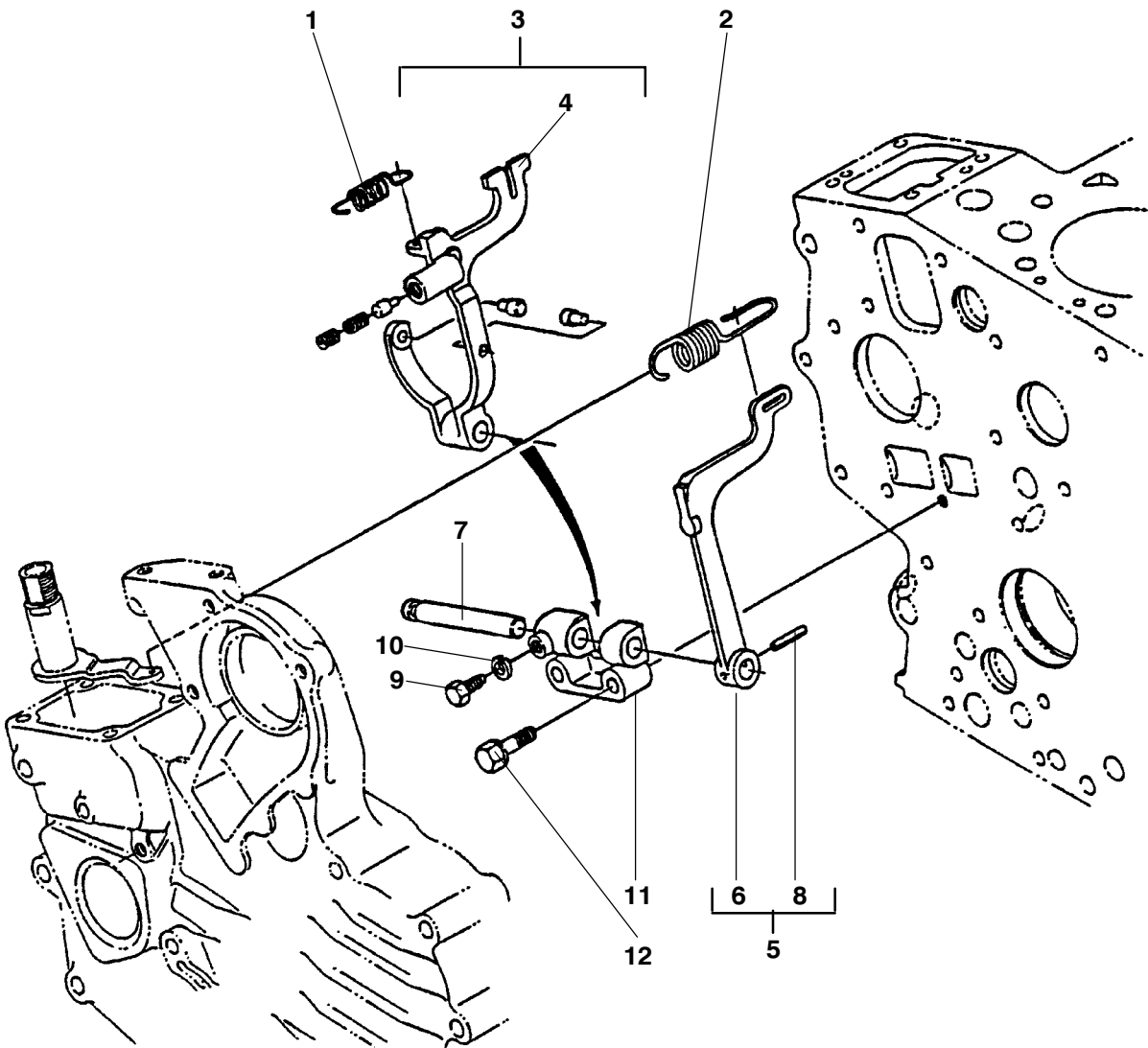


CT 2-29 TV

ITEM	PART NO.	DESCRIPTION	QTY
14. INJECTION PUMP (COMPONENT PARTS)			
1	29-70029-00	Plunger, pump	2
2	944351	Valve, delivery	2
3	29-70030-00	Spring, deliv. valve	2
4	944352	Gasket, deliv. valve	2
5	29-70031 -00	Holder, delive valve	2
6	944353	O ring	2
7	945663	Flange, sleeve	2
8	29-70032-00	Pin, joint	2
9	945664	O ring	4
10	29-70033-00	Screw	4
11	29-70034-00	Washer	4
12	945665	Assy tappet	2
13	29-70035-00	Pin, tappet guide	2
14	29-70036-00	Pin, clamp	1
15	944354	Spring, plunger	2
16	29-70037-00	Seat, spring upper	2
17	29-70038-00	Seat, spring lower	2
18	29-70039-00	Shim	1
19	29-70040-00	Rack, control	1
20	29-70041-00	Plate	1
21	29-70042-00	Screw	4
22	944356	Sleeve, control	2
23	29-70043-00	Screw, hollow	1
24	944361	Gasket	2
25	29-70044-00	Screw	1
26	29-70045-00	Gasket	1

CT 2-29 TV

15. GOVERNOR

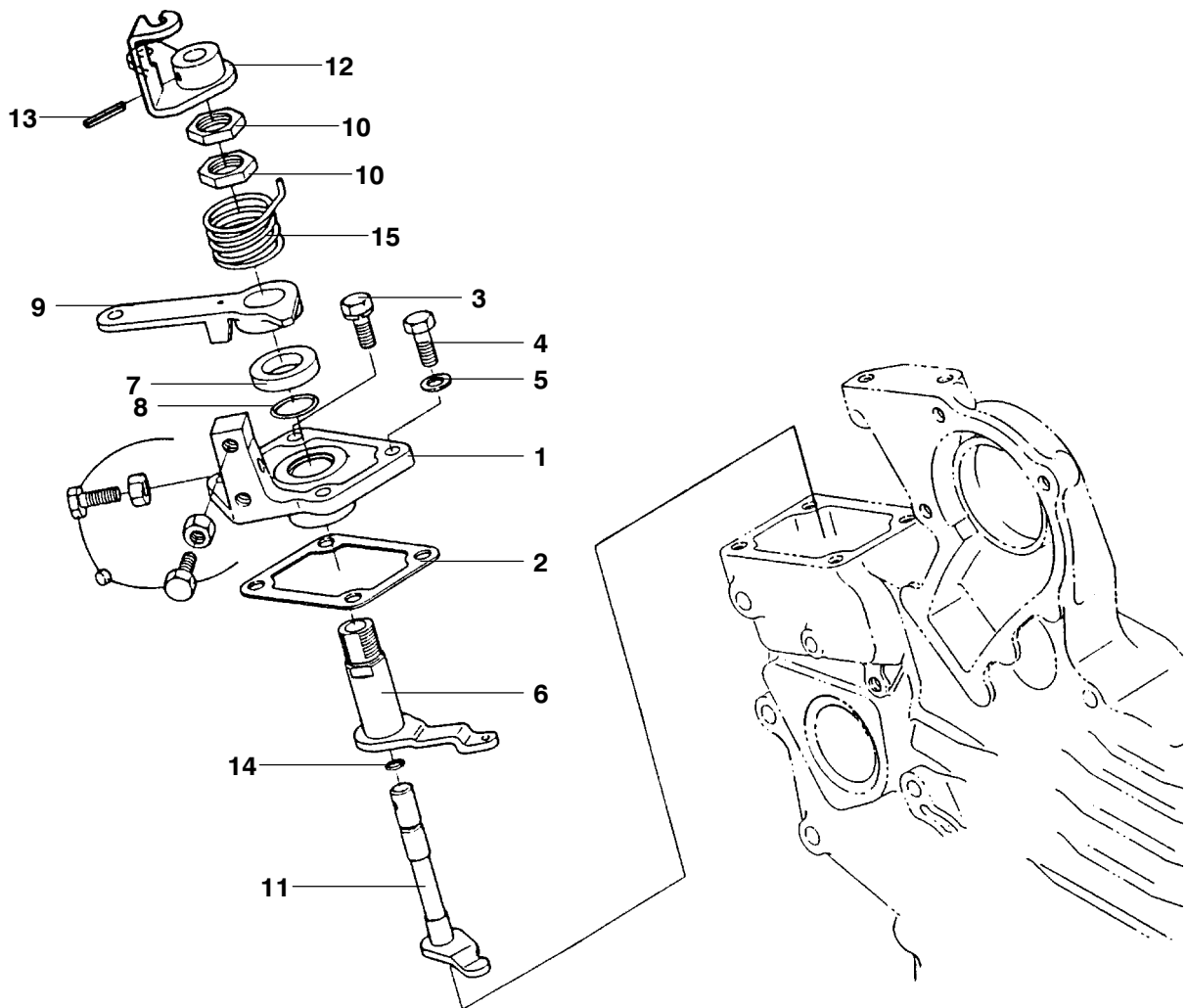


CT 2-29 TV

ITEM	PART NO.	DESCRIPTION	QTY
15. GOVERNOR			
1	944250	Spring, start	1
2	7102781	Spring, governor	1
3	944252	Assy lever, fork - Includes :	1
4	944253	Comp lever, Fork	1
5	944254	Assy lever, fork	1
6	29-70095-00	Lever, fork	1
7	944256	Shaft, fork lever	1
8	944257	Pin, spring	1
9	944258	Bolt	1
10	944259	Washer, spring	1
11	944260	Holder, fork lever	1
12	944261	Bolt	2

CT 2-29 TV

16. SPEED CONTROL PLATE



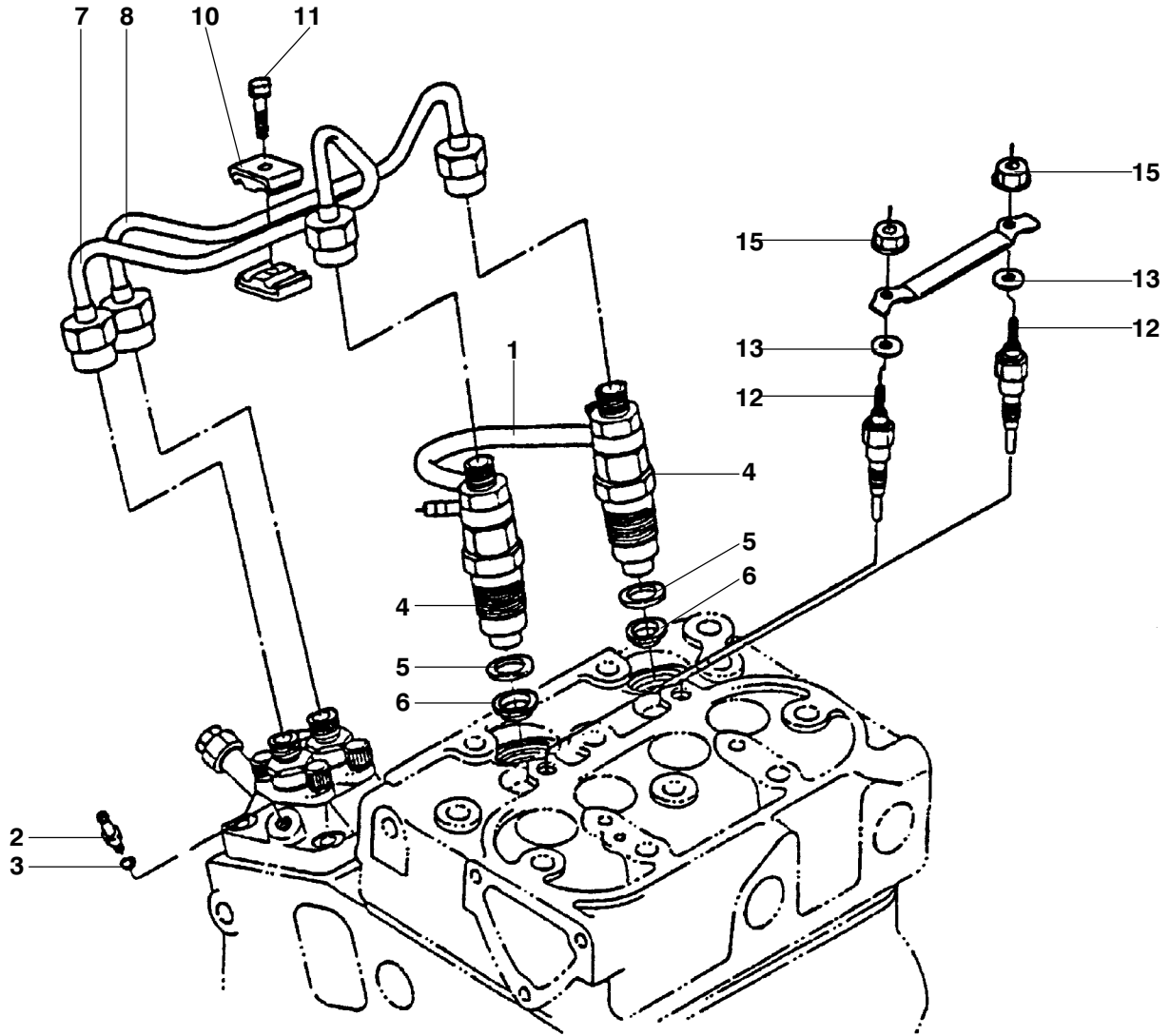
CT 2-29 TV

ITEM	PART NO.	DESCRIPTION	QTY
16. SPEED CONTROL PLATE			
1	944263	Plate, speed control	1
2	944277	Gasket	1
3	944050	Bolt	2
4	944279	Bolt	2
5	944095	Gasket	2
6	7102782	Lever, governor	1
7	944265	Collar	1
8	944266	O Ring	1
9	29-70051-00	Lever, speed control	1
10	944268	Nut	2
11	29-70094-00	Shaft, lever	1
12	7102778	Lever, engine stop	1
13	944257	Pin, spring	1
14	942074	O Ring	1
15	944273	Spring, return	1

CT 2-29 TV

ITEM	PART NO.	DESCRIPTION	QTY
------	----------	-------------	-----

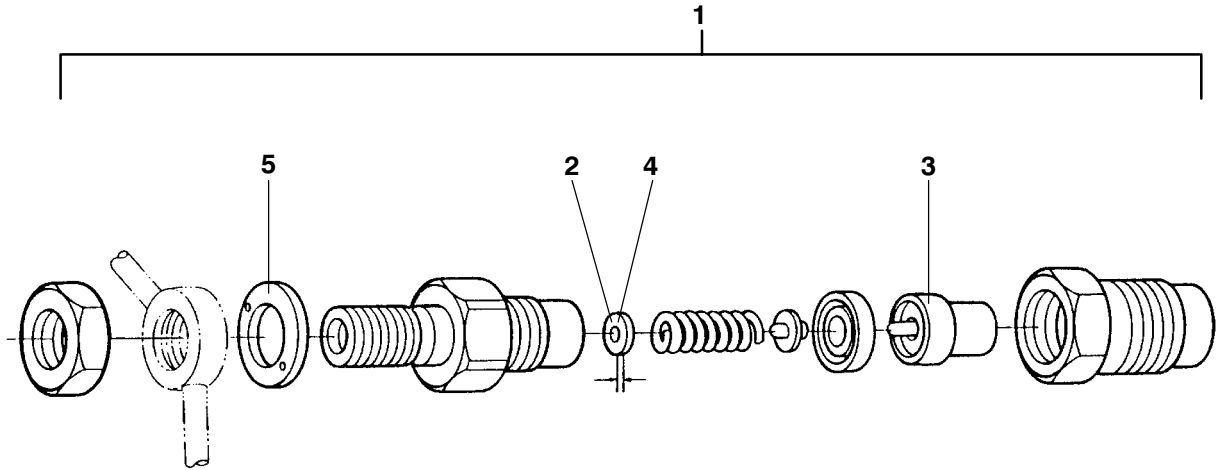
17. NOZZLE HOLDER AND GLOW PLUG



1	29-70021-00	Assy pipe, over flow	1
2	944198	Screw, air breeder	1
3	944095	Gasket	1
4	29-70086-00	Assy holder, nozzle	2
5	944201	Gasket	2
6	29-70087-00	Seal, heat	1
7	29-70088-00	Pipe, injection	1
8	29-70089-00	Pipe, injection	1
9	944205	Clamp, pipe	1
10	944206	Clamp, pipe	1
11	941467	Screw, with washer	1
12	7103921	Plug, glow	2
13	29-70090-00	Nut, Flange	2
14	29-70022-00	Cord, glow plug	1
15	29-70091-00	Washer, plain	2

CT 2-29 TV

ITEM	PART NO.	DESCRIPTION	QTY
18.		NOZZLE HOLDER	

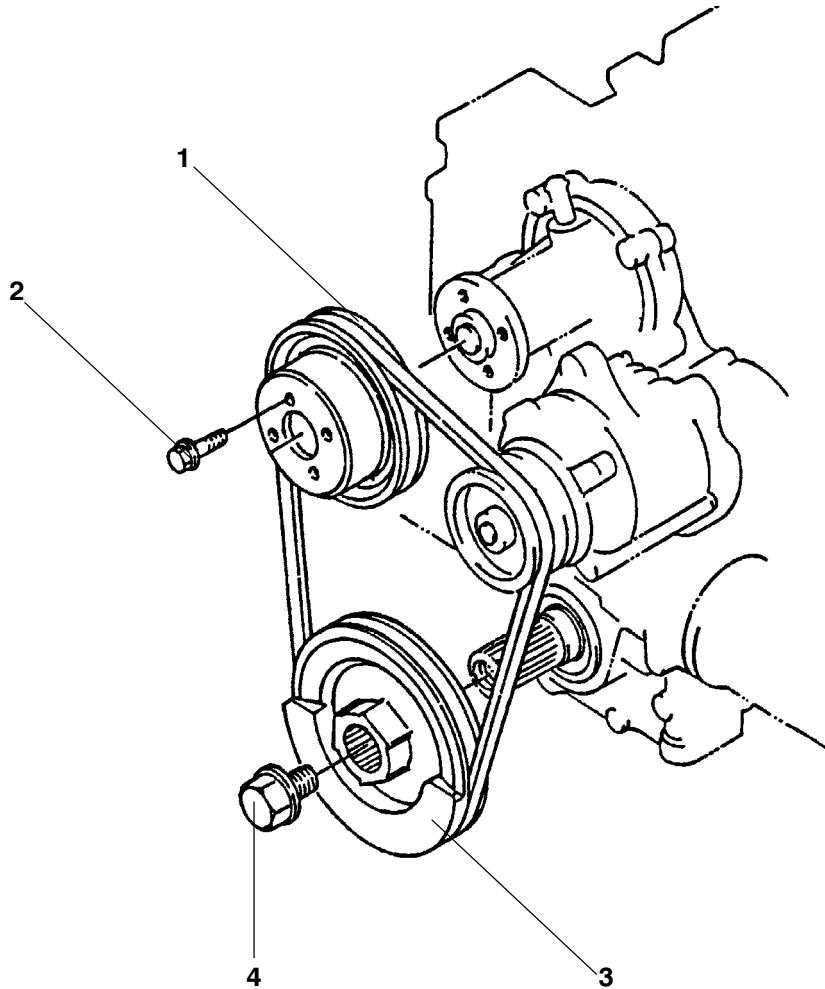


1	29-70086-00	Assy holder nozzle - Includes :	2
2	944323	Washer, adjusting	2
3	7102318	Piece, nozzle	2
4	944357	Washer, adjusting set 0.900 to 1.950 step 0.025	1
5	7102592	Washer, plain	1

CT 2-29 TV

ITEM	PART NO.	DESCRIPTION	QTY
------	----------	-------------	-----

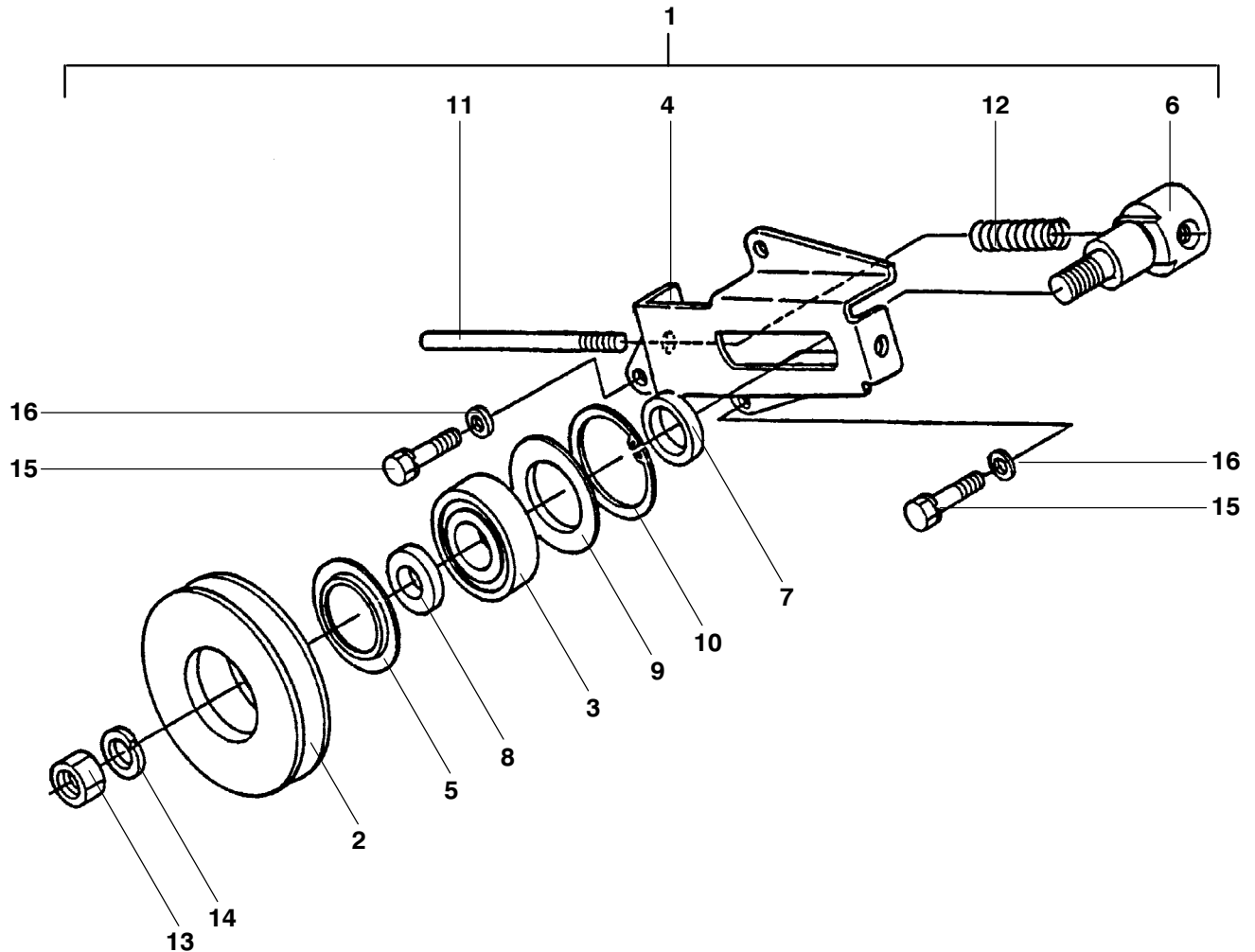
19. PULLEY



1	944288	Pulley, Fan	1
2	945721	Bolt, Flange	4
3	29-70096-00	Pulley, Fan Drive	1
4	944291	Bolt	1

CT 2-29 TV

ITEM	PART NO.	DESCRIPTION	QTY
20. TENSION PULLEY			

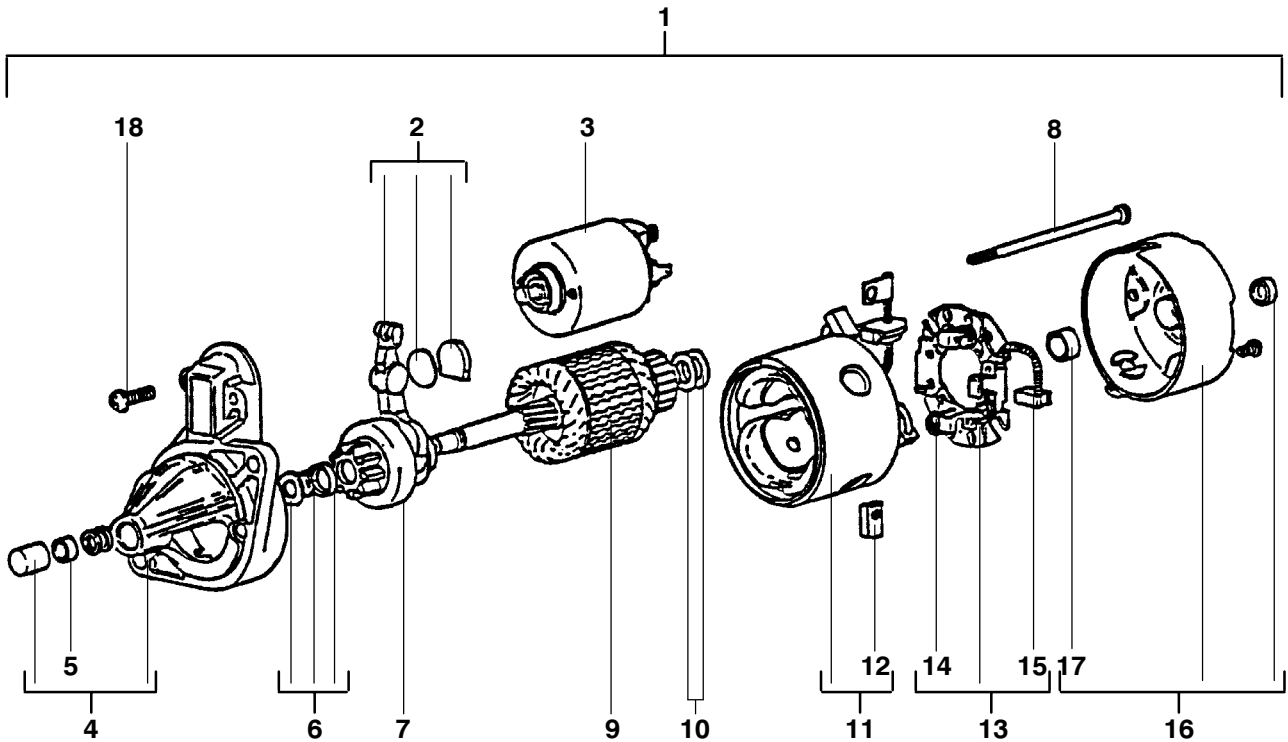


1	7102797	Assy pulley, Tension - Includes :	1
2	941145	Pulley, tension	1
3	29-70103-00	Bearing	1
4	29-70104-00	Support, Pulley	1
5	941151	Cover, Tension pulley	1
6	29-70105-00	Shaft, Tension pulley	1
7	941146	Collar	1
8	941150	Collar	1
9	941148	Cover, Tension pulley	1
10	941147	Cir clip, Internal	1
11	945728	Bolt, Tension	1
12	945729	Spring, Tension	1
13	29-70106-00	Nut	1
14	944816	Washer, spring	1
15	945732	Bolt	2
16	944722	Washer, Plain	2

CT 2-29 TV

ITEM	PART NO.	DESCRIPTION	QTY
------	----------	-------------	-----

21. STARTER

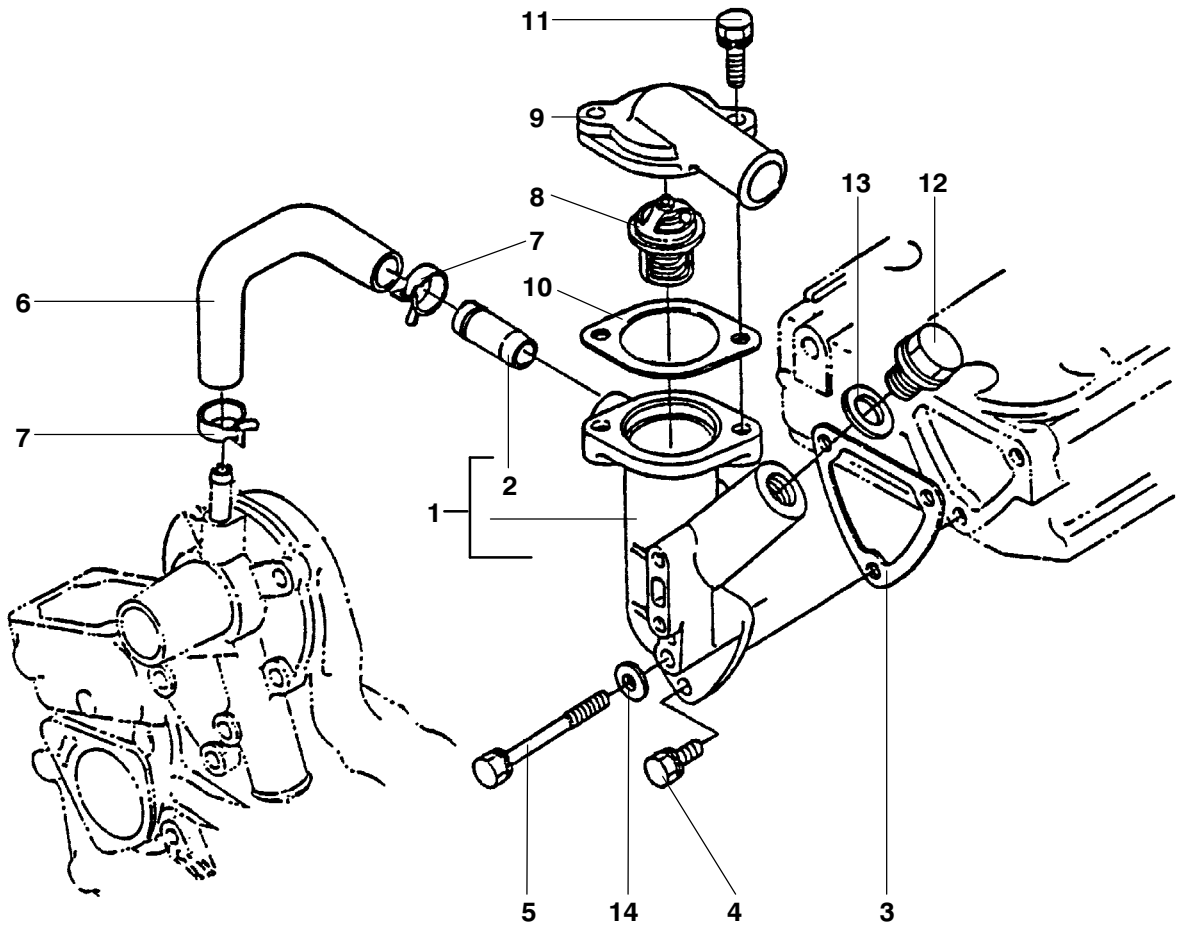


1	29-70050-00	Assy starter - Includes :	1
2	29-70069-00	Lever, drive	1
3	29-70070-00	Switch, magnetic	1
4	29-70071-00	Frame, drive end	1
5	29-70072-00	Bearing, needle	1
6	29-70073-00	Stopper	1
7	29-70074-00	Clutch, over running	1
8	29-70075-00	Bolt	2
9	29-70076-00	Armature	1
10	29-70077-00	Washer, adjusting	1
11	29-70078-00	Yoke	1
12	29-70079-00	Brush	2
13	29-70080-00	Holder, brush	1
14	29-70081-00	Spring, brush	4
15	29-70082-00	Brush	2
16	29-70083-00	Bracket	1
17	29-70084-00	Bush	1
18	29-70085-00	Screw	1

CT 2-29 TV

ITEM	PART NO.	DESCRIPTION	QTY
------	----------	-------------	-----

22. WATER FLANGE AND THERMOSTAT

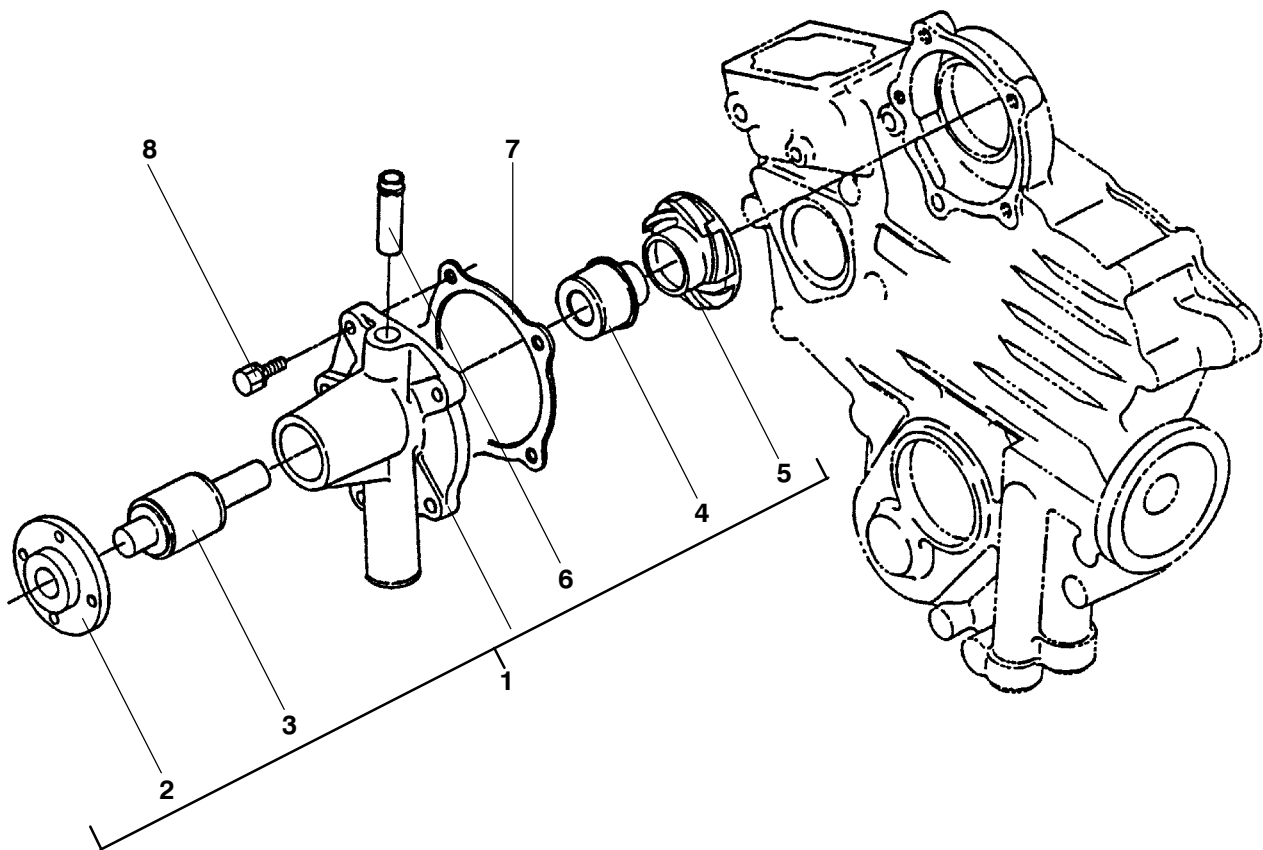


1	944310	Comp. Flange water - Includes :	1
2	7102788	Pipe, water return	1
3	944299	Gasket, water flange	1
4	941446	Bolt	2
5	943642	Bolt	1
6	944303	Pipe, water return	1
7	945734	Band, pipe	2
8	944305	Assy thermostat	1
9	7102790	Cover, thermostat	1
10	942120	Gasket, Thermostat	1
11	945543	Bolt	2
12	29-70107-00	Plug	1
13	29-70108-00	Washer, with rubber	1
14	944722	Washer, plain	1

CT 2-29 TV

ITEM	PART NO.	DESCRIPTION	QTY
------	----------	-------------	-----

23. WATER PUMP

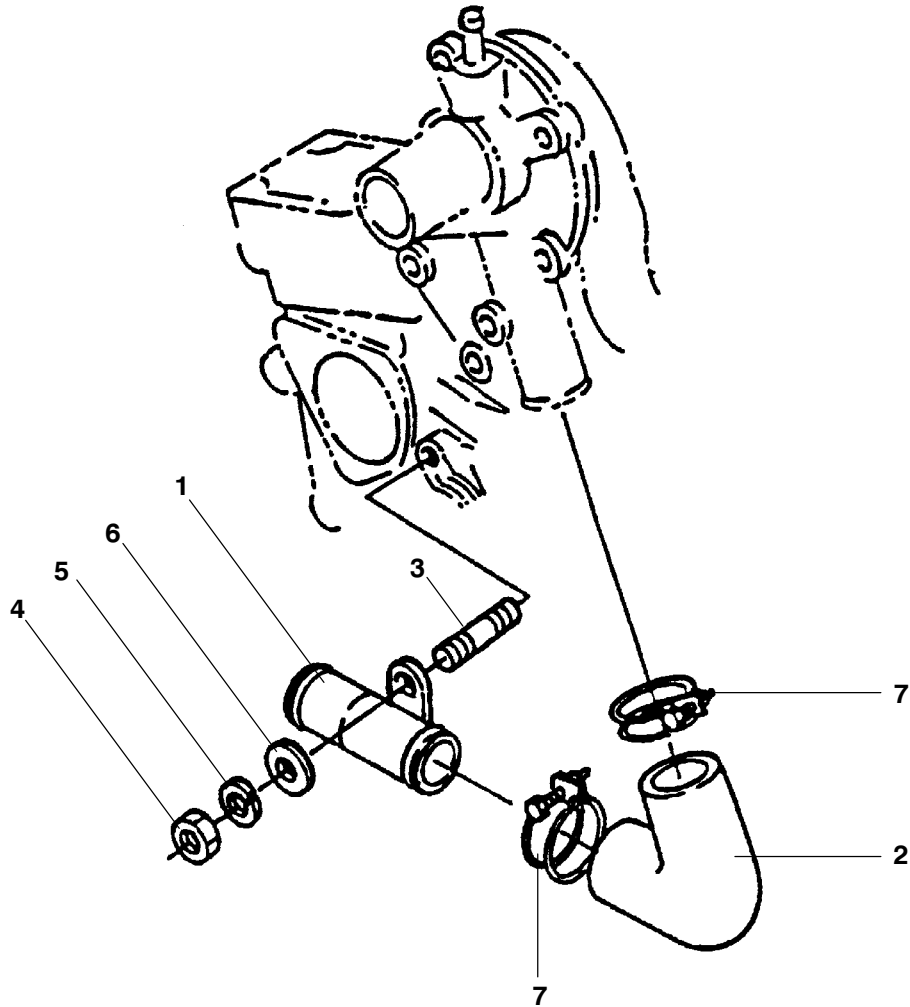


1	29-70052-00	Assy pump, water - Includes :	1
2	29-70097-00	Flange, Water pump	1
3	29-70098-00	Bearing	1
4	29-70099-00	Assy seal, Mechanical	1
5	29-70100-00	Impeller, water pump	1
6	29-70101-00	Pipe, Water return	1
7	944318	Gasket, Water pump	1
8	944319	Bolt	4

CT 2-29 TV

ITEM	PART NO.	DESCRIPTION	QTY
------	----------	-------------	-----

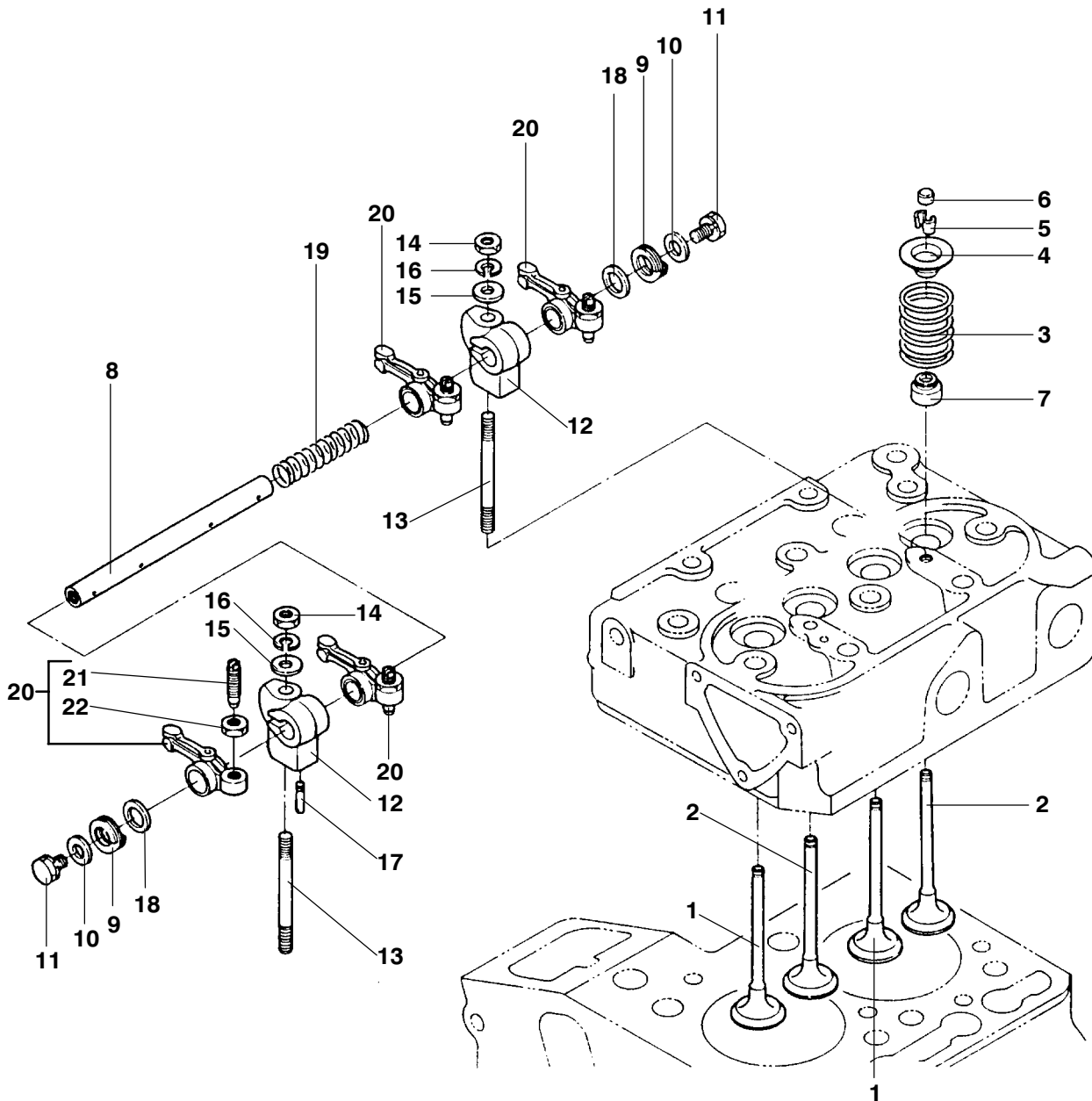
24. WATER PIPE



1	944292	Pipe, Water	1
2	29-70102-00	Pipe, Water	1
3	944294	Stud	1
4	941417	Nut	1
5	941427	Washer, Spring	1
6	944126	Washer, Plain	1
7	7102796	Clamp, Hose	2

CT 2-29 TV

25. VALVE, ROCKER ARM



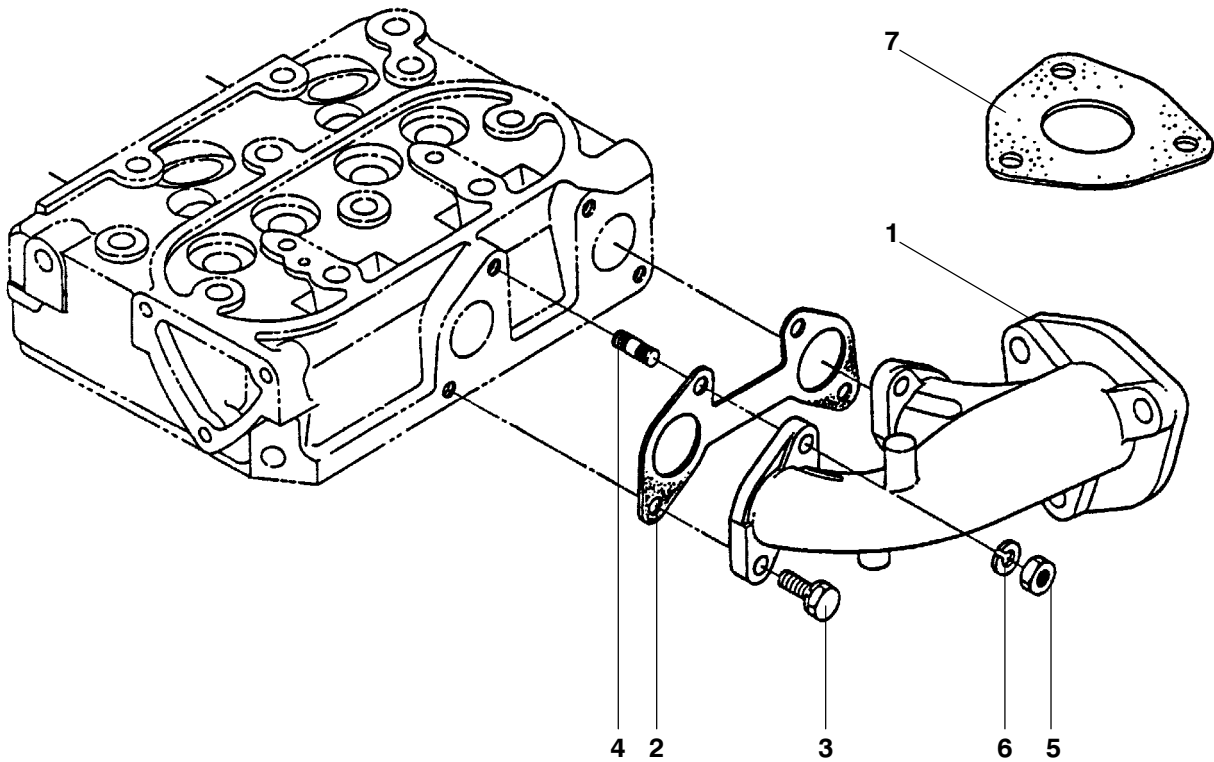
CT 2-29 TV

ITEM	PART NO.	DESCRIPTION	QTY
25. VALVE, ROCKER ARM			
1	943549	Valve, inlet	2
2	943550	Valve, exhaust	2
3	943551	Spring, valve	4
4	943552	Retainer, valve SP	4
5	943553	Collet, valve spring	4
6	943554	Cap, valve	4
7	29-70014-00	Seal, valve stem	4
8	29-70015-00	Shaft, rocker arm	1
9	944120	Spring, thrust	2
10	944121	Washer, plain	2
11	944122	Bolt	2
12	944123	Bracket, rocker arm	2
13	943558	Stud	2
14	941417	Nut	2
15	944126	Washer, plain	2
16	941427	Washer, spring	2
17	943559	Screw, set	1
18	943560	Washer	2
19	943561	Spring, rocker arm	1
20	944131	Assy rocker arm - Includes :	4
21	944132	Screw, adjusting	4
22	943566	Nut	4

CT 2-29 TV

ITEM	PART NO.	DESCRIPTION	QTY
------	----------	-------------	-----

26. EXHAUST MANIFOLD

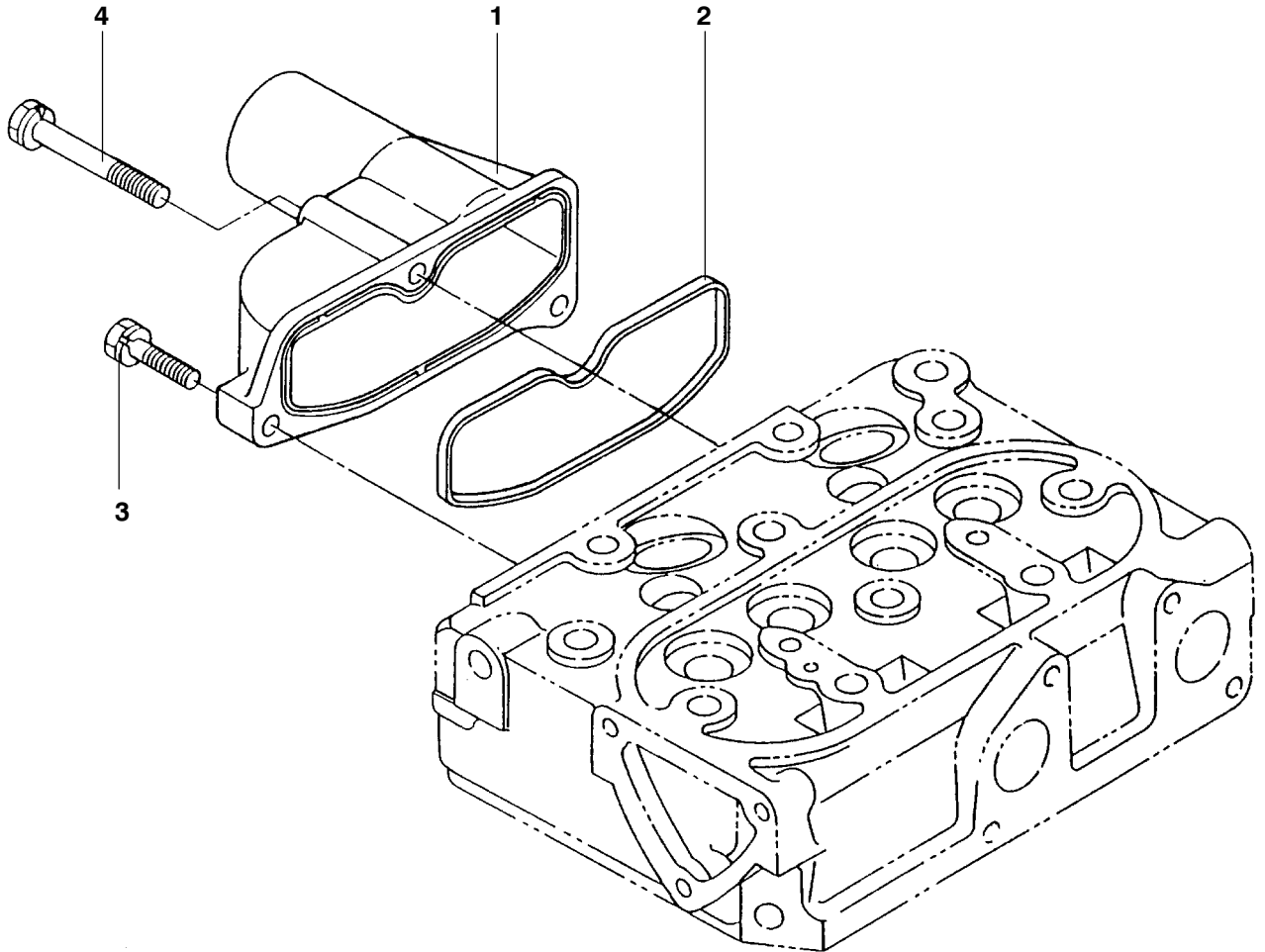


1	29-70009-00	Manifold, exhaust	1
2	29-70010-00	Gasket	1
3	944050	Bolt	2
4	941477	Stud	2
5	941417	Nut	2
6	29-70067-00	Washer, spring	2
7	944359	Gasket, muffler	1

CT 2-29 TV

ITEM	PART NO.	DESCRIPTION	QTY
------	----------	-------------	-----

27. INLET MANIFOLD



1	29-70007-00	Manifold, inlet	1
2	29-70008-00	Gasket, in-manifold	1
3	944050	Bolt	2
4	944102	Bolt	1

CT 2-29 TV

ITEM	PART NO.	DESCRIPTION	QTY
28. GASKET SET			
1	29-70118-00	Gasket Set top	1
2	29-70119-00	Gasket Set bottom	1

